



ОКПД2 26.51.52.110

Утвержден
КРАУ2.833.019-ЛУ

РАСХОДОМЕР ГАЗА
«ГиперФлоу-ИСА»
Руководство по эксплуатации

КРАУ2.833.019 РЭ

Алматы (7273)495-231
Ангарск (3955)60-70-56
Архангельск (8182)63-90-72
Астрахань (8512)99-46-04
Барнаул (3852)73-04-60
Белгород (4722)40-23-64
Благовещенск (4162)22-76-07
Брянск (4832)59-03-52
Владивосток (423)249-28-31
Владикавказ (8672)28-90-48
Владимир (4922)49-43-18
Волгоград (844)278-03-48
Вологда (8172)26-41-59
Воронеж (473)204-51-73
Екатеринбург (343)384-55-89
Россия +7(495)268-04-70

Иваново (4932)77-34-06
Ижевск (3412)26-03-58
Иркутск (395)279-98-46
Казань (843)206-01-48
Калининград (4012)72-03-81
Калуга (4842)92-23-67
Кемерово (3842)65-04-62
Киров (8332)68-02-04
Коломна (4966)23-41-49
Кострома (4942)77-07-48
Краснодар (861)203-40-90
Красноярск (391)204-63-61
Курск (4712)77-13-04
Курган (3522)50-90-47
Липецк (4742)52-20-81
Казахстан +7(7172)727-132

Магнитогорск (3519)55-03-13
Москва (495)268-04-70
Мурманск (8152)59-64-93
Набережные Челны (8552)20-53-41
Нижний Новгород (831)429-08-12
Новокузнецк (3843)20-46-81
Ноябрьск (3496)41-32-12
Новосибирск (383)227-86-73
Омск (3812)21-46-40
Орел (4862)44-53-42
Оренбург (3532)37-68-04
Пенза (8412)22-31-16
Петрозаводск (8142)55-98-37
Псков (8112)59-10-37
Пермь (342)205-81-47
Киргизия +996(312)96-26-47

Ростов-на-Дону (863)308-18-15
Рязань (4912)46-61-64
Самара (846)206-03-16
Саранск (8342)22-96-24
Санкт-Петербург (812)309-46-40
Саратов (845)249-38-78
Севастополь (8692)22-31-93
Симферополь (3652)67-13-56
Смоленск (4812)29-41-54
Сочи (862)225-72-31
Ставрополь (8652)20-65-13
Сургут (3462)77-98-35
Сыктывкар (8212)25-95-17
Тамбов (4752)50-40-97
Тверь (4822)63-31-35

Тольятти (8482)63-91-07
Томск (3822)98-41-53
Тула (4872)33-79-87
Тюмень (3452)66-21-18
Ульяновск (8422)24-23-59
Улан-Удэ (3012)59-97-51
Уфа (347)229-48-12
Хабаровск (4212)92-98-04
Чебоксары (8352)28-53-07
Челябинск (351)202-03-61
Череповец (8202)49-02-64
Чита (3022)38-34-83
Якутск (4112)23-90-97
Ярославль (4852)69-52-93

Настоящее руководство предназначено для ознакомления с правилами эксплуатации расходомера газа «ГиперФлоу-ИСА» КРАУ2.833.019 ТУ (далее по тексту – изделие, расходомер газа), состоящего из первичного преобразователя с соплом ИСА 1932 и датчика комплексного с вычислителем расхода «ГиперФлоу-3Пм», его конструкцией, принципом работы, изучения правил эксплуатации (использования по назначению, технического обслуживания, текущего ремонта, хранения и транспортирования), отражения сведений, удостоверяющих гарантированные изготовителем значения основных параметров и характеристик.

1 Описание и работа изделия

1.1 Назначение изделия

1.1.1 Расходомер газа «ГиперФлоу-ИСА» предназначен для измерения расхода неподготовленного природного газа на объектах добычи, хранения и транспорта газа.

Расходомер газа предназначен для:

- измерения и регистрации избыточного давления, перепада давления и температуры на первичном преобразователе со стандартным сужающим устройством **сопло ИСА 1932**;
- вычисления и регистрации расхода и количества природного газа по измеренным параметрам;
- выдачи измеренных, вычисленных и зарегистрированных значений для дистанционной передачи данных в цифровой форме в системы автоматизации.

При измерении изделием расхода контролируемой среды используется метод переменного перепада давления в соответствии с ГОСТ 8.586.1–8.586.5-2005 на стандартном сужающем устройстве сопло ИСА 1932.

Расходомер газа «ГиперФлоу-ИСА» относится к взрывозащищенному электрооборудованию группы II по ГОСТ 31610.0-2014 (IEC 60079-0:2011) и предназначен для применения во взрывоопасных зонах в соответствии с установленной маркировкой взрывозащиты составных частей, требованиями ТР ТС 012/2011, ГОСТ IEC 60079-14-2013, других нормативных документов, регламентирующих применение электрооборудования во взрывоопасных зонах, а также требованиями эксплуатационной документации составных частей.

Маркировка взрывозащиты устройств, входящих в состав расходомера газа «ГиперФлоу-ИСА», приведена в таблице 1.

Таблица 1

Составные части расходомера газа «ГиперФлоу-ИСА»	Маркировка взрывозащиты	Примечание
Датчик комплексный с вычислителем расхода «ГиперФлоу-3Пм»	1Ex ib IIB T5 Gb X	
Барьер искрозащитный БИЗ-002	[Exib]IIB	Устанавливается во взрывобезопасной зоне, обеспечивает сетевое питание расходомера и обмен информацией с внешними устройствами по интерфейсам связи RS-232, RS-485
Блоки температурной стабилизации БТС-003 и БТС-003-01	1Ex mb IIB T5 Gb X	Комплектуются совместно при наличии утепленного кожуха только при сетевом питании
Коробка соединительная КС8Exd	1Ex d IIC T4 Gb	
Коробка распределительная КР-001	Без маркировки взрывозащиты. Простое электрооборудование по ГОСТ 31610.11-2014 (IEC 60079-11:2011)	
Термопреобразователь сопротивления ГОСТ 6651-2009		
Мини-коммуникатор «ГиперФлоу-МК» исполнение «GSM»	1Exd[ib]IIB T5 X	Комплектуются совместно при отсутствии сетевого питания
Блок питания БП-056	1Ex mb IIB T5 Gb X	

1.2 Технические характеристики

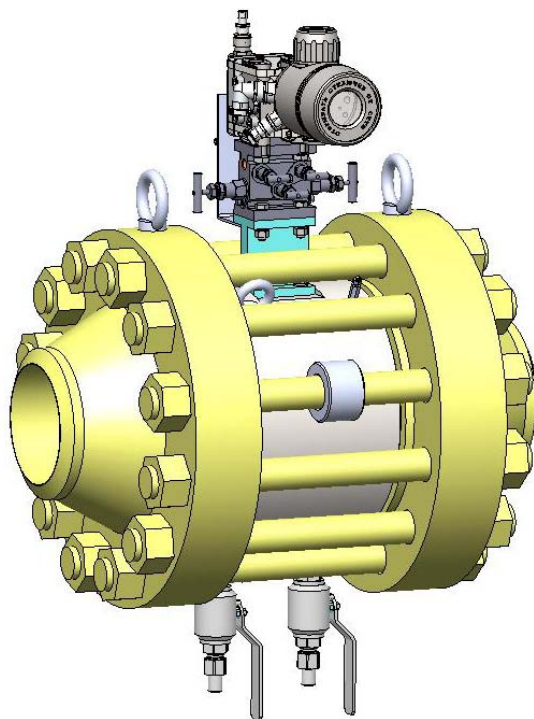
1.2.1 Режим работы изделия - непрерывный.

1.2.2 Предельно допустимые значения измеряемых величин приведены в таблице 2.

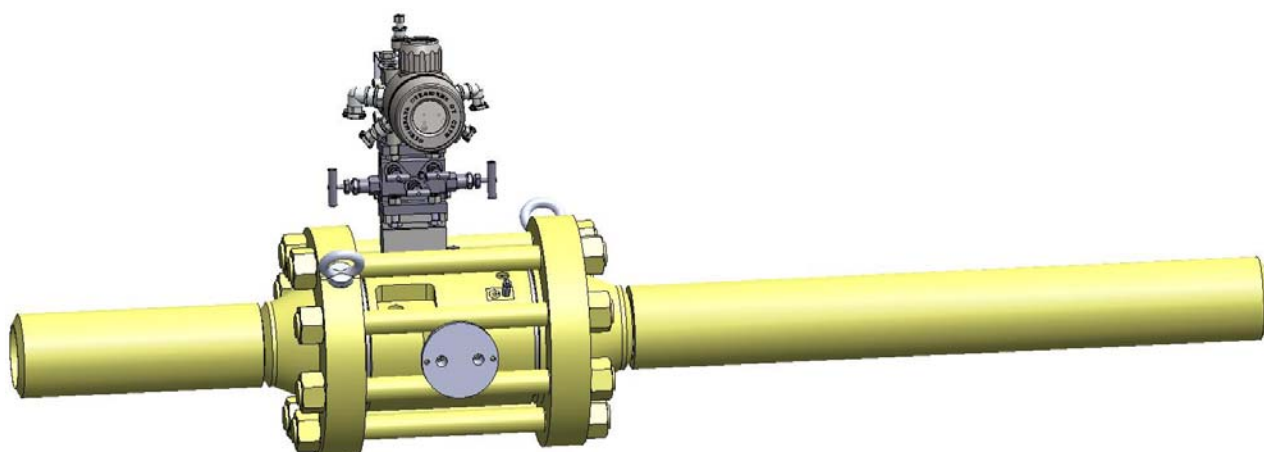
Таблица 2

Наименование параметра	Значение
Измеряемая среда	Природный газ
Рабочее давление, не более, МПа (кгс/см ²)	25,0 (250)
Избыточное давление измеряемой среды, не более, МПа (кгс/см ²)	До 25,0 (250)
Перепад давления измеряемой среды, не более, кПа (кгс/м ²)	До 100,0 (10000)
Пределы измерения расхода, приведённого к стандартным условиям, м ³ /ч, для номинальных диаметров трубопровода: DN100 DN150 DN200 DN250 DN300	330...122000 520...185000 670...248000 1050...310000 1511...375000
Температура измеряемой среды, °С: - измерение температуры - вычисление расхода	От минус 60 до плюс 100, От минус 23,15 до плюс 76,85
Погрешность вычисления, %	±0,01; ±0,05
Пределы приведенной погрешности измерения избыточного давления, %	±[0,01+0,2(P/P _{max})]
Пределы приведенной погрешности измерения перепада давления, %	±[0,01+0,2(dP/dP _{max})]
Пределы допускаемой абсолютной погрешности преобразования значения термометра сопротивления в значение температуры, °С	±0,25
Выходной сигнал	Цифровой (интерфейс M-BUS)
	Радиоканал стандарта GSM

1.2.3 Внешний вид изделия – в соответствии с рисунком 1.



а) DN150



б) DN100 (с прямыми участками)

Рисунок 1

Габаритные размеры (без кожуха) и масса изделия в соответствии с таблицей 3 и приложением А.

Таблица 3

Номинальный диаметр трубопровода	Обозначение изделия	Масса, кг	Размеры, мм			
			длина	высота	ширина	внутренний диаметр измерительного трубопровода
Расходомер						
DN100	КРАУ2.833.019-04	280	2345	800	791	86
DN150	КРАУ2.833.019	460	665	906	483	154
DN200	КРАУ2.833.019-01	435	675	906	483	183
DN250	КРАУ2.833.019-02	864	788	1007	584	250
DN300	КРАУ2.833.019-03	1280	866	1096	673	300
Первичный преобразователь						
DN100	КРАУ6.119.158-04	230	2345	427	328	86
DN150	КРАУ6.119.158	455	665	743	483	154
DN200	КРАУ6.119.158-01	430	675	743	483	183
DN250	КРАУ6.119.158-02	859	788	844	584	250
DN300	КРАУ6.119.158-03	1275	866	933	673	300

1.2.4 Изделие обеспечивает измерение расхода газа в динамическом диапазоне до 10:1.

Использование дополнительного датчика перепада давления ДП-019 обеспечивает диапазон измерения расхода 30:1.

1.2.5 Электропитание датчика «ГиперФлоу-3Пм» из состава расходомера газа осуществляется от источника постоянного тока напряжением от 20 до 30 В через барьер искрозащитный БИЗ-002 (напряжение холостого хода $U_{хх} \leq 32$ В постоянного тока, ток короткого замыкания $I_{кз} \leq 70$ мА) и (или) от встроенного искробезопасного автономного блока питания БП-012-03 КРАУ5.087.012-03 ($U_{хх} \leq 3,7$ В постоянного тока, $I_{кз} \leq 1,0$ А).

Время непрерывной работы расходомера газа при 30-секундном интервале опроса датчиков «ГиперФлоу-3Пм» при питании от встроенного блока питания – не менее 45000 ч (при температуре окружающей среды 25 °С) и не менее 30000 ч (при температуре окружающей среды минус 40 °С).

Переход с одного вида питания на другой происходит автоматически.

При снижении напряжения блока питания БП-012-03 ниже 3,2 В выдается сигнал («ЛИТ.БАТ.=3,10 В», где «3,10» – измеренное напряжение встроенного блока питания) на встроенном индикаторе датчика «ГиперФлоу-3Пм» и производится запись в архиве вмешательств (одна запись за час). В этом случае блок питания БП-012-03 необходимо заменить в течение 10 сут.

1.2.6 Электропитание блока температурной стабилизации БТС-003 КРАУ5.422.003 осуществляется от источника постоянного тока напряжением не более 48 В, БТС-003-01 КРАУ5.422.003-01 – не более 30 В.

1.2.7 Электропитание мини-коммуникатора «ГиперФлоу-МК» исполнение «GSM» осуществляется от источника постоянного тока напряжением от 10 до 30 В, от встроенного или внешнего батарейного блока питания с выходным напряжением постоянного тока от 3 до 3,6 В.

1.2.8 Изделие обеспечивает передачу среднесуточных и часовых архивных данных и настроек от датчика комплексного с вычислителем расхода «ГиперФлоу-3Пм» по проводным линиям связи с использованием барьера искрозащитного БИЗ-002 или по радиоканалу с использованием мини-коммуникатора «ГиперФлоу-МК» исполнение «GSM».

1.2.9 Изделие устойчиво к воздействию следующих климатических факторов внешней среды:

- температура окружающего воздуха от минус 60 до плюс 60 °С;
- относительная влажность воздуха до 98 % при плюс 35 °С и более низких температурах (без прямого попадания атмосферных осадков);
- атмосферное давление от 84 до 106,7 кПа (от 630 до 800 мм рт. ст.).

При этом отображение информации на встроенном индикаторе взрывозащищенной (измерительной) части прибора осуществляется в диапазоне от минус 30 до плюс 60 °С.

1.2.10 По стойкости к механическим воздействиям изделие соответствует исполнению N1 по ГОСТ Р 52931-2008.

1.2.11 Степень защиты по ГОСТ 14254-2015 (IEC 60529:2013) (от воздействия твердых тел и воды) для составных частей расходомера:

- для блока электронного БЭ-020, датчика избыточного давления ДИ-017, термопреобразователя сопротивления, блока температурной стабилизации БТС-003 (БТС-003-01), блока питания БП-056, для коробки распределительной КР-001 КРАУ3.622.001-04 и коробки соединительной КС8Ехd IP66;

- для датчика перепада давления ДП-019 и мини-коммуникатора «ГиперФлоу-МК» IP67.

Степень защиты по ГОСТ 14254-2015 (IEC 60529:2013) (от воздействия твердых тел и воды) для барьера искрозащитного БИЗ-002, устанавливаемого во взрывобезопасной зоне, и переносного терминала ПТ-003 IP30.

1.2.12 Срок службы расходомера газа 20 лет с учетом замены комплектующих, имеющих меньший срок службы.

1.3 Состав изделия

1.3.1 Состав изделия – в соответствии с таблицей 4.

Комплект поставки конкретного изделия – в соответствии с формуляром КРАУ2.833.019 ФО.

Таблица 4

Обозначение изделия	Наименование изделия	Кол.	Примечание
КРАУ2.833.019 КРАУ2.833.019-01 КРАУ2.833.019-02 КРАУ2.833.019-03 КРАУ2.833.019-04	Расходомер газа «ГиперФлоу-ИСА», в составе которого:	1	Модель по заказу потребителя
КРАУ1.456.001-06	Датчик комплексный с вычислителем расхода «ГиперФлоу-3Пм»	1	
КРАУ6.119.158 КРАУ6.119.158-01 КРАУ6.119.158-02 КРАУ6.119.158-03 КРАУ6.119.158-04	Первичный преобразователь с соплом ИСА 1932: DN150 DN200 DN250 DN300 DN100	1	Модель по заказу потребителя
КРАУ4.127.070	Кожух	1	По заказу
КРАУ4.127.071	Утеплитель	1	По заказу

Продолжение таблицы 4

Обозначение изделия	Наименование изделия	Кол.	Примечание
КРАУ2.222.002-04	Барьер искрозащитный БИЗ-002	1	По заказу
КРАУ3.622.001-04	Коробка распределительная КР-001	1	Поставляется при заказе БИЗ-002
КРАУ5.422.003 (или КРАУ5.422.003-01)	Блок температурной стабилизации БТС-003 (или БТС-003-01)	1	По заказу, в составе комплекта КРАУ4.078.305
-	Коробка соединительная КС8-2Exd	1	Поставляется при заказе БТС
КРАУ5.155.015.01	Мини-коммуникатор «ГиперФлоу-МК» исполнение «GSM»	1	По заказу, в составе комплекта КРАУ4.078.297
КРАУ5.087.056	Блок питания БП-056	1	Поставляется при заказе «ГиперФлоу-МК»
КРАУ4.070.022	Комплект запасных частей в составе:	1	
	Кольца ГОСТ 18829-73		
	020-024-25-2-3	4	
	090-095-25-2-3	2	
*	Комплект монтажных частей	1	
КРАУ4.078.314	Комплект термопреобразователя сопротивления (в т.ч. кабель, бронерукав, бобышка, гильза)	1	По заказу
*	Комплект шаблонов профильных	1	
КРАУ4.078.016	Комплект поверочный	1	По заказу, из комплекта «ГиперФлоу-3Пм»
КРАУ4.078.320	Комплект технологический	1	По заказу
-	CD-диск (с записью ПО, эксплуатационной и разрешительной документации)	1	
Документация			
КРАУ2.833.019 РЭ	Расходомер газа «ГиперФлоу-ИСА». Руководство по эксплуатации	1	
КРАУ2.833.019 ФО	Расходомер газа «ГиперФлоу-ИСА». Формуляр	1	
*	Расходомер газа «ГиперФлоу-ИСА». Монтажный чертеж	1	
КРАУ6.119.158 ПС	Первичный преобразователь с соплом ИСА. Паспорт	1	
-	Комплект эксплуатационной документации на составные части расходомера	1	
-	Комплект разрешительных документов	1	
* Обозначение указывается в формуляре на конкретное изделие			

1.3.2 Изготовитель может вносить в конструкцию изделия и его комплект поставки незначительные изменения, не выводящие технические характеристики изделия за пределы норм, установленных техническими условиями КРАУ2.833.019 ТУ.

1.3.3 По согласованию с потребителем поставляется по одному экземпляру руководств по эксплуатации и методики поверки на 10 изделий при поставке в один адрес, о чем должна быть сделана запись в товаросопроводительной документации.

1.3.4 Условное обозначение расходомера газа «ГиперФлоу-ИСА» и опросный лист для заказа - в соответствии с приложением В.

1.4 Устройство и работа

1.4.1 Изделие измеряет расход природного газа методом переменного перепада давления.

Работа изделия заключается в создании перепада давления на стандартном сужающем устройстве сопло ИСА 1932, измерении, регистрации избыточного давления, перепада давления и температуры контролируемой среды, вычисления и регистрации расхода и количества газа, прошедшего через сопло.

Конструктивной основой изделия является стандартное сужающее устройство сопло ИСА 1932, отвечающее требованиям ГОСТ 8.586.3-2005.

Измерительной частью изделия является датчик комплексный с вычислителем расхода «ГиперФлоу-3Пм» КРАУ1.456.001-06 (далее по тексту – прибор «ГиперФлоу-3Пм»), служащий для измерения и регистрации избыточного давления, перепада давления и температуры контролируемой среды, вычисления и регистрации расхода и количества природного газа, передачи данных измерения и регистрации в системы автоматизации.

Габаритно-установочные размеры первичного преобразователя (ПП) с соплом ИСА 1932 приведены в приложении А.

1.4.2 На корпусе первичного преобразователя расходомера (6) или (3) (см. рисунки А.1 и А.2) установлен пятивентильный клапанный блок, на котором крепят прибор «ГиперФлоу-3Пм». Пятивентильный клапанный блок позволяет отключать прибор «ГиперФлоу-3Пм» от сужающего устройства, производить продувку каналов отбора давления и обеспечения соединения плюсовой и минусовой камер преобразователя перепада давления при проведении регламентных работ.

Отбор перепада давления и избыточного давления осуществляется через каналы, выполненные в корпусе первичного преобразователя.

1.4.3 Прибор «ГиперФлоу-3Пм» обеспечивает двусторонний обмен информацией с внешними устройствами (между изделием и технологическим компьютером или информационной системой (далее ИС), который осуществляется через БИЗ-002 по двухпроводной линии связи длиной не более 1 км по интерфейсу M-BUS, используя протокол HART. Обмен информацией между барьером искрозащитным и технологическим компьютером осуществляется по интерфейсу EIA RS-232 или RS-485 (в зависимости от исполнения барьера искрозащитного). Поставка барьера искрозащитного осуществляется по отдельным заказам потребителей. При отсутствии сетевого питания и проводных линий связи, обмен информацией с внешними устройствами осуществляется по радиоканалу при помощи мини-коммуникатора «ГиперФлоу-МК» исполнение «GSM» в комплекте с блоком питания БП-056.

1.4.4 Для исключения образования гидратов в датчике перепада давления прибора «ГиперФлоу-3Пм» в области отрицательных температур расходомер газа (по заказу потребителя) комплектуется блоком температурной стабилизации БТС-003, предназначенным для использования в качестве нагревательного элемента. Блок температурной стабилизации БТС-003 относится к взрывозащищенному электрооборудованию группы II с уровнем взрывозащиты «взрывобезопасный», с защитой вида «герметизация компаундом (m)» по ГОСТ Р МЭК 60079-18-2012, с маркировкой взрывозащиты IEx mb IIB T5 Gb X.

1.4.5 Чертеж средств взрывозащиты расходомера газа «ГиперФлоу-ИСА» приведен в приложении Г.

1.5 Инструмент и принадлежности, используемые при монтаже и обслуживании

1.5.1 При монтаже расходомера газа используют инструмент, перечисленный в таблице 5.

Таблица 5

Наименование инструмента	Условное обозначение	Кол.	Примечание
Гаечный ключ	Ключ 7811-0003 ГОСТ 2839-80	1	8×10 мм
Гаечный ключ	Ключ 7811-0021 ГОСТ 2839-80	1	12×14 мм
Гаечный ключ	Ключ 7811-0023 ГОСТ 2839-80	1	17×19 мм
Гаечный ключ	Ключ 7811-0043 ГОСТ 2839-80	1	32×36 мм
Гаечный ключ	Ключ 7811-0046 ГОСТ 2839-80	1	46×50 мм
Гаечный ключ	Ключ 7811-0025 ГОСТ 2839-80	1	22×24 мм
Гаечный ключ	Ключ 7811-0041 ГОСТ 2839-80	1	27×30 мм
Ключ для винтов с внутренним шестигранником	Ключ 7812-0377 H12X1 ГОСТ 11737-93	1	S = 10 мм
Отвертка слесарно-механическая	Отвертка 7810-0967 ГОСТ 17199-88	1	0,8×3,5 мм

1.5.2 Для демонтажа (монтажа) сопла ИСА 1932 необходимо применять оборудование из комплекта технологического (см. таблицу 6).

Таблица 6

Наименование	Обозначение оборудования	Кол.	Примечание
Втулка	КРАУ8.223.302	4	
Кольцо	КРАУ8.240.101	4	
Шпилька	КРАУ8.927.149	2	
Шайба	КРАУ8.940.060	4	
Гайка М24 Zn DIN934		4	
Рым-болт М12.016 ГОСТ 4751-73		2	

1.6 Маркировка и пломбирование

1.6.1 На корпусе первичного преобразователя установлена табличка с указанием следующих данных, относящихся к расходомеру газа:

- товарный знак и наименование предприятия-изготовителя «НПФ «Вымпел»;
- наименование и обозначение изделия;
- наименование органа по сертификации и номер сертификата соответствия;
- маркировка взрывозащиты составных частей расходомера по ГОСТ 31610.0-2014 (IEC 60079-0:2011) с указанием наличия составной части в изделии (отметка о наличии);
- диапазон температуры окружающего воздуха;
- рабочее давление;
- внутренний диаметр горловины сопла ИСА 1932;
- внутренний диаметр первичного преобразователя;
- специальный знак взрывобезопасности в соответствии с ТР ТС 012/2011;
- единый знак обращения продукции на рынке государств-членов Таможенного союза;
- заводской номер изделия, включающий год, месяц изготовления и порядковый номер изделия по системе нумерации предприятия-изготовителя;
- страна-изготовитель.

На кожухе расходомера установлена табличка с указанием следующих данных, относящихся к расходомеру газа:

- товарный знак и наименование предприятия-изготовителя;
- наименование и обозначение изделия;
- специальный знак взрывобезопасности в соответствии с ТР ТС 012/2011;
- единый знак обращения продукции на рынке государств-членов Таможенного союза;
- страна-изготовитель.

1.6.2 На блоке электронном датчика комплексного с вычислителем расхода «ГиперФлоу-3Пм» нанесены следующие знаки и надписи:

- товарный знак и наименование предприятия-изготовителя;
- наименование прибора «ГиперФлоу-3Пм»;
- обозначение технических условий КРАУ1.456.001-01 ТУ;
- заводской номер прибора «ГиперФлоу-3Пм», включающий год, месяц изготовления и тип прибора, а также порядковый номер прибора по системе нумерации предприятия-изготовителя;
- маркировка взрывозащиты по ГОСТ 31610.0-2014 (IEC 60079-0:2011) «1Ex ib IIB T5 Gb X»;
- диапазон температуры окружающей среды;
- наименование органа по сертификации, регистрационные номера аттестата аккредитации и сертификата соответствия;
- маркировка условных обозначений пределов и единиц измерения параметров;
- маркировка степени защиты (от воздействия окружающей среды) по ГОСТ 14254-2015 (IEC 60529:2013) «IP66»;
- знак утверждения типа в соответствии с ПР 50.2.107-09;
- специальный знак взрывобезопасности в соответствии с ТР ТС 012/2011;
- единый знак обращения продукции на рынке государств-членов Таможенного союза;
- страна-изготовитель.

1.6.3 Электронное устройство, размещенное внутри блока электронного прибора «ГиперФлоу-3Пм», закрыто крышкой и опломбировано на предприятии-изготовителе.

1.6.4 На корпусе датчика избыточного давления ДИ-017 нанесены следующие знаки и надписи:

- товарный знак и наименование предприятия-изготовителя;
- тип датчика;
- обозначение (децимальный номер) датчика;
- заводской номер, включающий год и месяц изготовления, тип датчика и его номер по системе нумерации предприятия-изготовителя;
- маркировка взрывозащиты по ГОСТ 31610.0-2014 (IEC 60079-0:2011) «1Ex ib IIB T5 Gb X»;
- наименование органа по сертификации, регистрационные номера аттестата аккредитации и сертификата соответствия;
- диапазон температуры окружающего воздуха;
- маркировка степени защиты по ГОСТ 14254-2015 (IEC 60529:2013) «IP66»;
- маркировка условных обозначений пределов и единиц измерения давления;
- вариант исполнения по точности;
- специальный знак взрывобезопасности в соответствии с ТР ТС 012/2011;
- единый знак обращения продукции на рынке государств-членов Таможенного союза.

1.6.5 На корпусе датчика перепада давления ДП-019 нанесены следующие знаки и надписи:

- товарный знак и наименование предприятия-изготовителя;
- тип изделия;
- обозначение изделия;
- заводской номер датчика, включающий год, месяц изготовления и тип датчика, а также порядковый номер датчика по системе нумерации предприятия-изготовителя;
- маркировка взрывозащиты по ГОСТ 31610.0-2014 (IEC 60079-0:2011) «1Ex ib IIB T5 Gb X»;

- маркировка степени защиты по ГОСТ 14254-2015 (IEC 60529:2013) «IP67»;
- диапазон температуры окружающей среды;
- наименование органа по сертификации, регистрационные номера аттестата аккредитации и сертификата соответствия;

- маркировка условных обозначений пределов и единиц измерения перепада давления;
- знаки для обозначения плюсовой и минусовой камер подачи давления «+», «-»;
- специальный знак взрывобезопасности в соответствии с ТР ТС 012/2011;
- единый знак обращения продукции на рынке государств-членов Таможенного союза.

1.6.6 На корпусе коробки распределительной КР-001 нанесены следующие знаки и надписи:

- товарный знак и наименование предприятия-изготовителя;
- наименование и обозначение изделия;
- надписи «Искробезопасные цепи», «Открывать, отключив от сети»;
- маркировка степени защиты по ГОСТ 14254-2015 (IEC 60529:2013) IP54 (для КРАУЗ.622.001-01) или IP66 (для КРАУЗ.622.001-04);
- заводской номер, включающий год и месяц изготовления;
- единый знак обращения продукции на рынке государств-членов Таможенного союза.

1.6.7 На БТС-003 установлена табличка с указанием следующих данных:

- товарный знак и наименование предприятия-изготовителя;
- наименование типа изделия «Тип БТС-003»;
- обозначение технических условий «КРАУ5.422.003 ТУ»;
- маркировка взрывозащиты по ГОСТ 31610.0-2014 (IEC 60079-0:2011) «1Ex mb ПВ Т5 Gb X»;
- маркировка степени защиты по ГОСТ 14254-2015 (IEC 60529:2013) «IP66»;
- диапазон температуры окружающей среды «-60 °C ≤ Ta ≤ +60 °C»;
- наименование органа по сертификации, регистрационные номера аттестата аккредитации и сертификата соответствия;
- номинальное напряжение «48 В» (для БТС-003) и «24 В» (для БТС-003-01);
- номинальный ток «0,8 А» (для БТС-003) и «1,0 А» (для БТС-003-01);
- допустимый ток короткого замыкания источника питания: 25 А;
- заводской номер изделия, включающий год, месяц изготовления, а также порядковый номер блока по системе нумерации предприятия-изготовителя;
- специальный знак взрывобезопасности в соответствии с ТР ТС 012/2011;
- единый знак обращения продукции на рынке государств-членов Таможенного союза;
- страна-изготовитель.

1.6.8 На корпусе «ГиперФлоу-МК» исполнение «GSM» установлена табличка, на которой указаны:

- товарный знак и наименование предприятия-изготовителя;
- наименование изделия;
- специальный знак взрывобезопасности в соответствии с ТР ТС 012/2011;
- условное обозначение модели (01 – с выносной антенной);
- заводской номер изделия, включающий год и месяц изготовления, а также порядковый номер мини-коммуникатора по системе нумерации предприятия-изготовителя;
- обозначение технических условий «КРАУ5.155.015 ТУ»;
- маркировка взрывозащиты «1Exd[ib]IIAT5 X»;
- диапазон температуры окружающей среды;
- наименование органа по сертификации, регистрационные номера аттестата аккредитации и сертификата соответствия;
- маркировка степени защиты по ГОСТ 14254-2015 (IEC 60529:2013) «IP67».

1.6.9 На корпусе внешнего блока питания БП-056 КРАУ5.087.056 установлена табличка, на которой указаны:

- товарный знак и наименование предприятия-изготовителя;
- наименование и обозначение изделия;
- специальный знак взрывобезопасности в соответствии с ТР ТС 012/2011;
- маркировка взрывозащиты «1Ex mb ПВ Т5 Gb X»;

- маркировка степени защиты по ГОСТ 14254-2015 (IEC 60529:2013) «IP67»;
- наименование органа по сертификации и номер сертификата соответствия;
- диапазон температуры окружающей среды;
- номинальное напряжение, В;
- номинальный ток, А;
- ток короткого замыкания, А;
- заводской номер изделия, включающий год и месяц изготовления;
- надпись «Внимание! Отключение питания магнитным ключом»;
- страна-изготовитель.

1.7 Упаковка

1.7.1 Упаковывание изделия производится согласно чертежам завода-изготовителя, в закрытых вентилируемых помещениях при температуре окружающего воздуха от плюс 15 до плюс 40 °С и относительной влажности воздуха до 80 % при отсутствии в окружающем воздухе агрессивных примесей.

1.7.2 Упаковка обеспечивает сохранность изделия при выполнении погрузочно-разгрузочных работ, транспортировке и хранении, а также защиту от воздействия климатических факторов и механических нагрузок.

1.7.3 Упаковка изделия содержит средства амортизации его в транспортной таре.

1.7.4 Эксплуатационная и товаросопроводительная документация обернута водонепроницаемым материалом и уложены под крышку ящика на верхний слой упаковочного материала.

В потребительскую тару каждого грузового места (коробку, ящик) вложены соответствующий формуляр на изделие и эксплуатационная документация на входящие узлы и блоки, упакованные в отдельные пакеты из полимерной плёнки.

2 Описание и работа составных частей изделия

2.1 Изделие состоит из следующих основных конструктивно законченных элементов:

– первичного преобразователя на базе стандартного сужающего устройства сопло ИСА 1932;

– датчика комплексного с вычислителем расхода «ГиперФлоу-3Пм»;

– блока температурной стабилизации БТС-003 (или БТС-003-01) (по заказу потребителя).

2.2 Устройство и работа стандартного сужающего устройства сопло ИСА 1932 – в соответствии с ГОСТ 8.586.1-2005, ГОСТ 8.586.3-2005.

Конструкция первичного преобразователя с соплом ИСА 1932 – в соответствии с рисунками приложения А.

Отбор давлений до и после сужающего устройства осуществляется через каналы, выполненные в корпусе.

В качестве материала для изготовления основных несущих деталей (корпус, фланец, кронштейн) применена хладостойкая низколегированная сталь 09Г2С ГОСТ 19281-2014.

Сопло ИСА 1932 для повышения износостойчивости и коррозионной стойкости выполнено из стали 12Х18Н10Т ГОСТ 5632-2014.

Герметизация разъемных соединений осуществляется с помощью резиновых колец (рисунок А.1 (вид Д, поз. 30) и рисунок А.2 (виды Д и Е, поз.17), изготовленных из резины марки 7-В-14 ГОСТ 18829-73.

Клапанный блок служит для отключения прибора «ГиперФлоу-3Пм» от напорного трубопровода при проведении монтажных, регламентных, ремонтных работ, а также «обнуления» канала измерения перепада давления и давления.

ВНИМАНИЕ! Открытие кранов выполнять вращением ручки штока против часовой стрелки, выполняя три оборота штока. Закрытие крана выполнять вращением ручки штока по часовой стрелке до упора, не прилагая чрезмерных усилий.

2.3 Устройство и принцип работы датчика комплексного с вычислителем расхода «ГиперФлоу-3Пм» в соответствии с КРАУ1.456.001-06 РЭ.

2.4 Устройство и принцип работы блока температурной стабилизации БТС-003 в соответствии с руководством по эксплуатации КРАУ5.422.003 РЭ.

В зависимости от напряжения питания применяется блок температурной стабилизации БТС-003 или БТС-003-01:

- БТС-003 – при напряжении питания не более 48 В ($R_{нэ} \geq 51 \text{ Ом}$);

- БТС-003-01 – при напряжении питания не более 30 В ($R_{нэ} \geq 22 \text{ Ом}$).

Электропитание БТС осуществляется от невзрывозащищенного источника питания постоянного тока через внешний защитный предохранитель на 2 А.

Блоки температурной стабилизации БТС-003 и БТС-003-01 относятся к невозстанавливаемым изделиям.

БТС устанавливаются на корпус датчика перепада давления, входящего в прибор «ГиперФлоу-3Пм». Крепление БТС осуществляют при помощи хомутов, с применением пластины КРАУ8.076.042 (для улучшения теплового контакта), рисунки Б.2 (вид Д), Б.3 (вид Д), Б.4 (вид Д), Б.5.

2.5 Устройство и описание работы мини-коммуникатора «ГиперФлоу-МК» исполнение «GSM» - в соответствии с КРАУ5.155.015 РЭ.

2.6 Устройство и описание работы барьера искрозащитного БИЗ-002 - в соответствии с КРАУ2.222.002-04/05 РЭ.

3 Использование по назначению

3.1 Эксплуатационные ограничения

3.1.1 Взрывозащищенные составные части расходомера могут устанавливаться во взрывоопасных зонах помещений и наружных установок согласно ГОСТ ИЕС 60079-10-1-2011, ПУЭ (глава 7.3) и другим директивным документам, регламентирующим применение электрооборудования во взрывоопасных зонах в соответствии с маркировкой взрывозащиты.

Переносной терминал допускается использовать во взрывоопасных зонах только при отсутствии взрывоопасных сред в месте проведения работ.

3.1.2 Эксплуатация изделия должна осуществляться в соответствии с настоящим руководством по эксплуатации.

3.1.3 При эксплуатации изделия необходимо дополнительно руководствоваться следующими документами:

– ГОСТ 12.3.009-76 «ССБТ. Работы погрузочно-разгрузочные. Общие требования безопасности»;

– ГОСТ 31610.0-2014 (ИЕС 60079-0:2011) «Взрывоопасные среды. Часть 0. Оборудование. Общие требования»;

– ГОСТ 31610.11-2014 (ИЕС 60079-11:2011) «Взрывоопасные среды. Часть 11. Оборудование с видом взрывозащиты «искробезопасная электрическая цепь «i»»;

– ГОСТ Р МЭК 60079-18-2012 «Взрывоопасные среды. Часть 18. Оборудование с видом взрывозащиты «герметизация компаундом «m»»;

– ГОСТ ИЕС 60079-14-2013 Взрывоопасные среды. Часть 14. Проектирование, выбор и монтаж электроустановок;

– ГОСТ ИЕС 60079-17-2011 Взрывоопасные среды. Часть 17. Проверка и техническое обслуживание электроустановок;

– ТР ТС 012/2011 Технический регламент Таможенного союза «О безопасности оборудования для работы во взрывоопасных средах»;

– ТР ТС 020/2011 «Электромагнитная совместимость технических средств».

– «Правила технической эксплуатации электроустановок потребителей» (утв. 13.01.2003 г.);

– «Правила по охране труда при эксплуатации электроустановок», утв. 24 июля 2013 года приказом N 328н;

– «Правила эксплуатации и безопасности обслуживания средств автоматизации, телемеханизации и вычислительной техники в газовой промышленности», утв. приказом Мингазпрома от 03.03.1983;

– «Федеральные нормы и правила в области промышленной безопасности «Правила безопасности в нефтяной и газовой промышленности», утв. приказом Ростехнадзора от 12.03.2013 № 101;

– «Федеральные нормы и правила в области промышленной безопасности «Правила безопасности для опасных производственных объектов магистральных трубопроводов», утв. приказом от 6.11.2013 № 520.

3.1.4 По способу защиты человека от поражения электрическим током изделие относится к классу II по ГОСТ 12.2.007.0-75.

3.1.5 Монтаж изделия с фланцевым соединением производить в соответствии с требованиями руководства по безопасности «Рекомендации по устройству и безопасной эксплуатации технологических трубопроводов».

3.2 Обеспечение взрывозащищенности при монтаже

3.2.1 Изделие может применяться во взрывоопасных зонах помещений и наружных установок согласно ПУЭ и другим нормативным документам, регламентирующим применение электрооборудования во взрывоопасных зонах.

3.2.2 Для обеспечения взрывозащищенности и пожарной безопасности изделия при монтаже следует руководствоваться требованиями настоящего руководства по эксплуатации, требованиями КРАУ1.456.001-06 РЭ, а также требованиями эксплуатационной документации на входящее в состав расходомера оборудование (КРАУ5.422.003 РЭ, КРАУ2.222.002-04/05 РЭ, КРАУ5.155.015 РЭ).

3.3 Подготовка изделия к использованию

3.3.1 При получении изделия необходимо убедиться в сохранности тары. В случае ее повреждения следует составить акт.

3.3.2 В зимнее время транспортную тару распаковывают в отапливаемом помещении не менее чем через 12 ч после внесения ее в помещение.

3.3.3 Проверить комплектность в соответствии с п.1.3.

3.3.4 При получении изделий необходимо завести журнал учета наработки, повреждений и отказов, в котором должны быть указаны: наименование и заводской номер изделия, наименование организации, поставившей изделие, а также данные, касающиеся эксплуатации изделия, (например, дата установки, наименование организации, установившей изделие, место установки, записи по обслуживанию с указанием имевших место неисправностей и их причин, произведенного ремонта и т.п.).

3.3.5 Произвести расконсервацию и наружный осмотр состояния частей изделия.

3.3.6 Подготовка прибора «ГиперФлоу-3Пм» производить в соответствии с КРАУ1.456.001-06 РЭ (раздел 3). При конфигурировании прибора необходимо установить тип первичного преобразователя - «сопло ИСА 1932».

3.3.7 Изделие смонтировать на напорном трубопроводе в соответствии с проектной документацией и монтажными чертежами (приложение Б).

Установку расходомера «ГиперФлоу-ИСА» на напорном трубопроводе осуществляют прямой врезкой (в соответствии с нормативами на сварочные работы) или при помощи монтажных фланцев.

3.3.8 Монтаж датчика «ГиперФлоу-3Пм» к первичному преобразователю осуществить в соответствии с монтажным чертежом соответствующего исполнения (приложение Б).

3.3.9 Установить термопреобразователь сопротивления в карман в соответствии с ГОСТ 8.586.5-2005.

ВНИМАНИЕ! Для обеспечения надежного теплового контакта при установке термопреобразователя сопротивления, полость защитной гильзы должна быть заполнена маслом (допускается применение трансформаторного масла).

Пропустить свободный конец кабеля КРАУ4.853.820 через кабельный ввод кожуха (см. рисунки Б.6 - Б.8), надеть на кабель металлорукав, кабельный ввод, переходник из комплекта термометра сопротивления. Открыть крышку термометра сопротивления. Удалить нажимную гайку кабельного ввода термометра сопротивления. Провести монтаж кабеля в кабельный ввод термометра. Подключить провода кабеля к одноименным контактам термометра сопротивления. Закрыть крышку. Выбрать лишнюю длину кабеля в полость нижней части кожуха.

Уплотнить кабель при помощи переходника в соответствии с рисунком Б.6. Закрутить кабельный ввод в переходник, обжать кабель. Закрепить металлорукав на кабельном вводе. Подключить разъем кабеля термопреобразователя к разъему «3» прибора «ГиперФлоу-3Пм». Закрутить нажимную гайку кабельного ввода на кожухе до полного обжатия кабеля. Закрепить металлорукав на кабельном вводе кожуха.

3.3.10 Закрепить коробку распределительную КР-001 на кронштейне или на стенке кожуха (см. рисунки Б.2 или Б.4 (вид Ж)).

3.3.11 Монтаж блока температурной стабилизации БТС-003 производить в соответствии с рисунком Б.5 в следующем порядке:

- на установочную плоскость БТС-003 нанести теплопроводную пасту КПП-8 (из комплекта принадлежностей);

- закрепить БТС-003 на датчике перепада давления ДП-019 (из состава датчика «ГиперФлоу-3Пм») с помощью двух хомутов из комплекта принадлежностей блока температурной стабилизации;

- закрепить коробку соединительную КС8-2Exd (из состава комплекта принадлежностей БТС-003) на кронштейн из комплекта принадлежностей в соответствии с рисунками Б.2, Б.3;

- монтаж кабеля блока БТС-003 в коробку КС8-2Exd производить в соответствии с КРАУ5.422.003 РЭ (раздел 3);

- после проведения монтажа необходимо провести внешний осмотр блока, при котором определяют жесткость крепления БТС-003 к датчику давления ДП-019 и наличие теплопроводной пасты КПП-8.

При установке БТС-003 на расходомеры газа через пластину необходимо на нижнюю плоскость БТС-003 установить пластину КРАУ8.076.042 и на установочную плоскость и пазы пластины равномерно нанести пасту теплопроводную, после чего закрепить БТС-003 с пластиной на датчике перепада давления ДП-019 (рисунок Б.5б).

3.3.12 Монтаж кожуха

Монтаж основания кожуха проводить после установки приборов «ГиперФлоу-3Пм» и мини-коммуникатора «ГиперФлоу-МК» исполнения «GSM» на кронштейнах первичного преобразователя с соплом ИСА 1932, верхнюю часть кожуха (оправа с крышкой) устанавливать после монтажа блока температурной стабилизации БТС-003 на датчик перепада давления прибора «ГиперФлоу-3Пм».

Монтаж кожуха производить в следующей последовательности:

- первым на трубопровод установить основание кожуха. Обратит внимание на то, что отверстия в основании для установки кабельного ввода для подключения термопреобразователя сопротивления должны находиться по направлению к бобышке и защитной гильзе, установленных на трубопроводе. Подвести основание снизу трубопровода, надеть на трубопровод хомуты КРАУ8.665.050 из комплекта кожуха так, чтобы шпильки в основании зашли в проушины хомутов. Закрепить хомуты при помощи шайб и гаек М10 из комплекта кожуха. Выровнять основание относительно оси трубопровода, затянуть до упора гайки крепления хомутов. Установить опорные трубы и закрепить основание к трубам хомутами КРАУ8.665.049 из комплекта кожуха. Демонтировать привертной сальник. Установить кабельный ввод 20S A2F-FC из комплекта термопреобразователя в соответствии с рисунком Б.6;

- при наличии в составе изделия мини-коммуникатора «ГиперФлоу-МК» исполнения «GSM» демонтировать второй привертной сальник и установить резьбовой элемент РКн-15 в соответствии с рисунком Б.1 (разрез Д-Д);

- установить верхнюю часть кожуха на основание, закрепить болтами и гайками М6 из комплекта кожуха.

3.3.13 Произвести подключение изделия в соответствии со схемой приложения Е.

Параметры линии связи для подключения взрывозащищенной (измерительной) части датчика «ГиперФлоу-3Пм» к внешним устройствам определяются барьером искрозащитным и должны соответствовать для нормальных (по ГОСТ Р 52931-2008) условий эксплуатации:

- длина линии связи между барьером искрозащитным и измерительной частью прибора – не более 1000 м;

- индуктивность линии связи – не более 0,5 мГн;
- ёмкость линии связи – не более 0,5 мкФ;
- сопротивление изоляции между жилами кабеля линии связи – не менее 20 МОм;
- сопротивление изоляции между жилами кабеля и экранной оболочкой линии связи – не менее 20 МОм;
- сопротивление жил кабеля по постоянному току выбирается из условия обеспечения падения напряжения не более 2 В до любого прибора.

3.4 Перечень критических отказов изделия

3.4.1 Критическими отказами расходомера газа являются:

- разрушение мембран датчика давления или датчика перепада давления из-за подачи давления, превышающего предельно допустимое;
- разрушение мембран датчика давления или датчика перепада давления при температурах ниже 0 °С из-за наличия замерзающей жидкости в камерах.

ВНИМАНИЕ! Расходомеры с критическими отказами к эксплуатации не допускаются! Необходимо их демонтировать и заменить на новые.

3.4.2 Для предотвращения критических отказов, приводящих к разрушению мембраны, необходимо соблюдать требования по предельным значениям давлений п.1.2.2 (таблица 2).

Монтаж расходомера должен обеспечивать исключение попадания замерзающей жидкости в камеры датчиков давления во время эксплуатации при температуре ниже 0 °С.

4 Техническое обслуживание изделия

4.1 Общие указания

4.1.1 К эксплуатации изделия могут быть допущены только лица, прошедшие специальную подготовку и получившие разрешение на право допуска к работам по обслуживанию изделия.

4.1.2 Ввод в эксплуатацию и техническое обслуживание изделий может производиться силами предприятия-изготовителя по отдельному договору или самостоятельно заказчиком в соответствии с разделом 3.

4.1.3 В случае отключения изделия на длительное время, в течение которого обслуживание временно прекращается, должен быть оформлен акт временного прекращения работ по техническому обслуживанию.

4.1.4 После включения изделия должен быть оформлен акт технической приемки на эксплуатацию изделия.

4.2 Меры безопасности

4.2.1 Работы с прибором «ГиперФлоу-3Пм» необходимо производить в соответствии с КРАУ1.456.001-06 РЭ.

4.2.2 Не допускается эксплуатация изделия в системах, рабочее давление в которых может превышать предельное значение, указанное в таблице 2 и в КРАУ2.833.019 ФО.

4.2.3 Присоединение и отсоединение изделия от магистрали, подводящей измеряемую среду, следует производить после сброса давления в магистрали до атмосферного.

4.2.4 Эксплуатация изделия разрешается только при наличии инструкции по технике безопасности, утвержденной руководителем предприятия-потребителя и учитывающей специфику применения изделия в конкретном технологическом процессе.

4.2.5 При работе с блоком температурной стабилизации БТС-003 необходимо соблюдать следующие правила безопасности:

- в рабочем режиме температура блока температурной стабилизации не должна превышать 100 °С;
- безопасность от ожога должна обеспечиваться мерами защиты в составе изделия, в котором применен БТС-003 (БТС-003-01), а работы по техническому обслуживанию блока должны проводиться не менее чем через 30 мин после снятия питания с блока БТС-003.

4.3 Обеспечение взрывозащищенности при эксплуатации

4.3.1 К эксплуатации изделия должен допускаться аттестованный персонал, изучивший настоящее руководство, КРАУ1.456.001-06 РЭ (а также эксплуатационную документацию на входящее в состав расходомера оборудование) и прошедший необходимый инструктаж.

4.3.2 При эксплуатации изделия необходимо выполнять все мероприятия в полном соответствии с п.3.2 «Обеспечение взрывозащищенности при монтаже», при этом необходимо руководствоваться документом «Правила технической эксплуатации электроустановок потребителей» (гл. 3.4).

4.4 Порядок технического обслуживания изделия

4.4.1 Под техническим обслуживанием понимаются мероприятия, обеспечивающие контроль за техническим состоянием изделия, поддержание его в исправном состоянии, предупреждение отказов и продление его ресурса.

Ответственность за техническое обслуживание несет технический руководитель эксплуатирующего предприятия.

Началу эксплуатации изделия предшествует выпуск приказа по предприятию о назначении лица, конкретно ответственного за эксплуатацию изделия.

Техническое обслуживание должно включать в себя периодические проверки, которые могут быть визуальными или непосредственными (с применением дополнительного инструмента и оборудования).

Периодичность и режим проверок устанавливаются регламентом на месте эксплуатации изделия, но должно производиться не менее одной непосредственной проверки в год. По результатам периодической проверки изделие может быть подвергнуто детальной проверке. Объём проверок изделия в ходе эксплуатации для разных уровней контроля указан в таблице 7.

Таблица 7

Наименование проверки	Содержание проверки	Уровень проверки	
		Н	В
Проверка чистоты поверхностей	Проверить, что на корпусе изделия нет коррозии и чрезмерных загрязнений	+	+
Проверка элементов оболочки и конструкции	Проверить, что корпуса приборов, коробки распределительной КР-001, коробки соединительной КС8-2Ехd и кабели не имеют видимых повреждений, отсутствуют несанкционированные изменения конструкции	+	+
Проверка элементов крепления и кабельных вводов	Проверить, что болты и кабельные вводы правильно подобраны по типу и плотно затянуты. При необходимости, произвести подтяжку резьбовых соединений	+	+
Проверка заземления	Проверить заземляющие проводники на целостность, надежность затяжки болтов на внутреннем и внешнем зажиме защитного заземления, сопротивление заземления	+	+
Проверка герметичности	Проверить герметичность мест разъёмного соединения элементов, находящихся под давлением	-	+
Примечания			
1 Обозначение уровней проверки: Н - непосредственная проверка, В – внешний осмотр.			
2 Знаком «+» обозначены проверки, проведение которых обязательно при указанном уровне контроля.			

4.4.2 Проверка работоспособности и техническое обслуживание датчика комплексного «ГиперФлоу-3Пм» – в соответствии с КРАУ1.456.001-06 РЭ.

4.4.3 Проверка работоспособности и техническое обслуживание блока температурной стабилизации БТС-003 (или БТС-003-01) – в соответствии с КРАУ5.422.003 РЭ.

4.4.4 Проверка работоспособности и техническое обслуживание барьера искрозащитного БИЗ-002 – в соответствии с КРАУ2.222.002-04/05 РЭ.

4.4.5 Проверка работоспособности и техническое обслуживание мини-коммуникатора «ГиперФлоу-МК» исполнение «GSM» – в соответствии с КРАУ5.155.015 РЭ.

4.4.6 Если в ходе проверок будет выявлено отклонение параметров изделия от нормы или нарушение его конструкции, изделие должно быть выведено из эксплуатации и направлено на ремонт.

4.4.7 В случае отключения изделия на длительное время, в течение которого обслуживание временно прекращается, должен быть оформлен акт временного прекращения работ по техническому обслуживанию и произведена соответствующая запись в формуляр КРАУ2.833.019 ФО (раздел 12).

4.4.8 После включения изделия должен быть оформлен акт технической приемки изделия в эксплуатацию и произведена соответствующая запись в формуляр КРАУ2.833.019 ФО (раздел 12).

5 Поверка изделия

5.1 Поверка датчика комплексного с вычислителем расхода «ГиперФлоу-3Пм» из состава расходомера газа производится в соответствии с требованиями методики поверки МП 0926-13-2019.

5.2 Контроль сопла ИСА 1932 производится в соответствии с требованиями ГОСТ 8.586.3-2005 и ГОСТ Р 8.899-2015. Демонтаж и монтаж сопла ИСА для проведения измерений следует производить в соответствии с рекомендациями приложения Ж.

6 Текущий ремонт

6.1 Текущий ремонт изделия

6.1.1 Общие указания

Ремонт изделия осуществляется в соответствии с требованиями ГОСТ 31610.19-2014/IEC 60079-19:2010.

Объем и периодичность, а также необходимость проведения текущего ремонта устанавливаются в соответствии с отраслевыми системами планово-предупредительных ремонтов с учетом условий эксплуатации.

Ремонт прибора, связанный с восстановлением или изготовлением его составных частей, обеспечивающих взрывозащиту, а также который в соответствии с правилами технической эксплуатации электроустановок потребителей (ПТЭЭП, 2003 г.), правилами по охране труда при эксплуатации электроустановок, утв. 24 июля 2013 года приказом № 328н, должен выполняться ремонтным предприятием, имеющим соответствующие разрешительные документы, ЗАПРЕЩАЕТСЯ производить эксплуатационному персоналу.

6.1.2 Меры безопасности

При проведении ремонта должны соблюдаться меры безопасности, указанные в технической документации.

6.2 Текущий ремонт составных частей изделия

6.2.1 Ремонт взрывозащищенной части изделия должен производиться в соответствии с требованиями КРАУ1.456.001-06 РЭ прибора «ГиперФлоу-3Пм».

6.2.2 Блок температурной стабилизации БТС-003 относится к невосстанавливаемым изделиям и ремонту не подлежит.

6.2.3 Ремонт коробки соединительной следует осуществлять в соответствии с требованиями ГОСТ 31610.19-2014/IEC 60079-19:2010.

6.2.4 Барьеры БИЗ-002 относятся к невосстанавливаемым изделиям и ремонту не подлежат.

6.2.5 Ремонт мини-коммуникатора «ГиперФлоу-МК» исполнение «GSM» должен производиться в соответствии с требованиями КРАУ5.155.015 РЭ и требованиями действующей нормативной документации.

7 Хранение

7.1 Упакованные изделия должны храниться в складских помещениях грузоотправителя и грузополучателя, обеспечивающих сохранность изделий от механических повреждений, загрязнения и воздействия агрессивных сред, в условиях хранения 3 (ЖЗ) по ГОСТ 15150-69.

Допускается хранение изделий в транспортной таре до 6 месяцев. При хранении больше 6 месяцев изделия должны быть освобождены от транспортной тары и должны храниться в условиях хранения 1 (Л) по ГОСТ 15150-69.

7.2 Назначенный срок хранения расходомера газа составляет 15 лет при условии замены литиевых блоков питания, входящих в состав расходомера.

7.3 Общие требования к хранению изделия в отопляемом хранилище по ГОСТ Р 52931-2008.

8 Транспортирование

8.1 Общие требования к транспортированию изделий должны соответствовать ГОСТ Р 52931-2008.

8.2 Упакованные изделия должны транспортироваться в закрытых транспортных средствах всеми видами транспорта, кроме морского, в том числе и воздушным, в отопляемых герметизированных отсеках, в соответствии с правилами перевозок грузов, действующими на каждом виде транспорта.

8.3 Условия транспортирования в части воздействия климатических факторов должны соответствовать группе условий 5 (ОЖ4) по ГОСТ 15150-69 для крытых транспортных средств.

8.4 Условия транспортирования в части механических воздействий должны соответствовать группе N2 по ГОСТ Р 52931-2008.

9 Утилизация

9.1 Материалы и комплектующие изделия, использованные при изготовлении расходомера газа «ГиперФлоу-ИСА», как при эксплуатации в течение их срока службы, так и по истечении ресурса не представляют опасности для здоровья человека, производственных и складских помещений, окружающей среды. Утилизация вышедших из строя приборов «ГиперФлоу-3Пм», блоков температурной стабилизации БТС-003 и мини-коммуникаторов «ГиперФлоу-МК» исполнение «GSM» может производиться любым доступным потребителю способом.

Блоки питания, используемые в составе расходомера, после выхода из строя или истечения срока эксплуатации передаются на утилизацию специализированным организациям.

9.2 Литиевые источники питания, используемые в мини-коммуникаторе и приборе «ГиперФлоу-3Пм», утилизируются в соответствии с требованиями предприятия-изготовителя литиевого источника.

Приложение А (справочное)

Конструкция и габаритные размеры первичного преобразователя

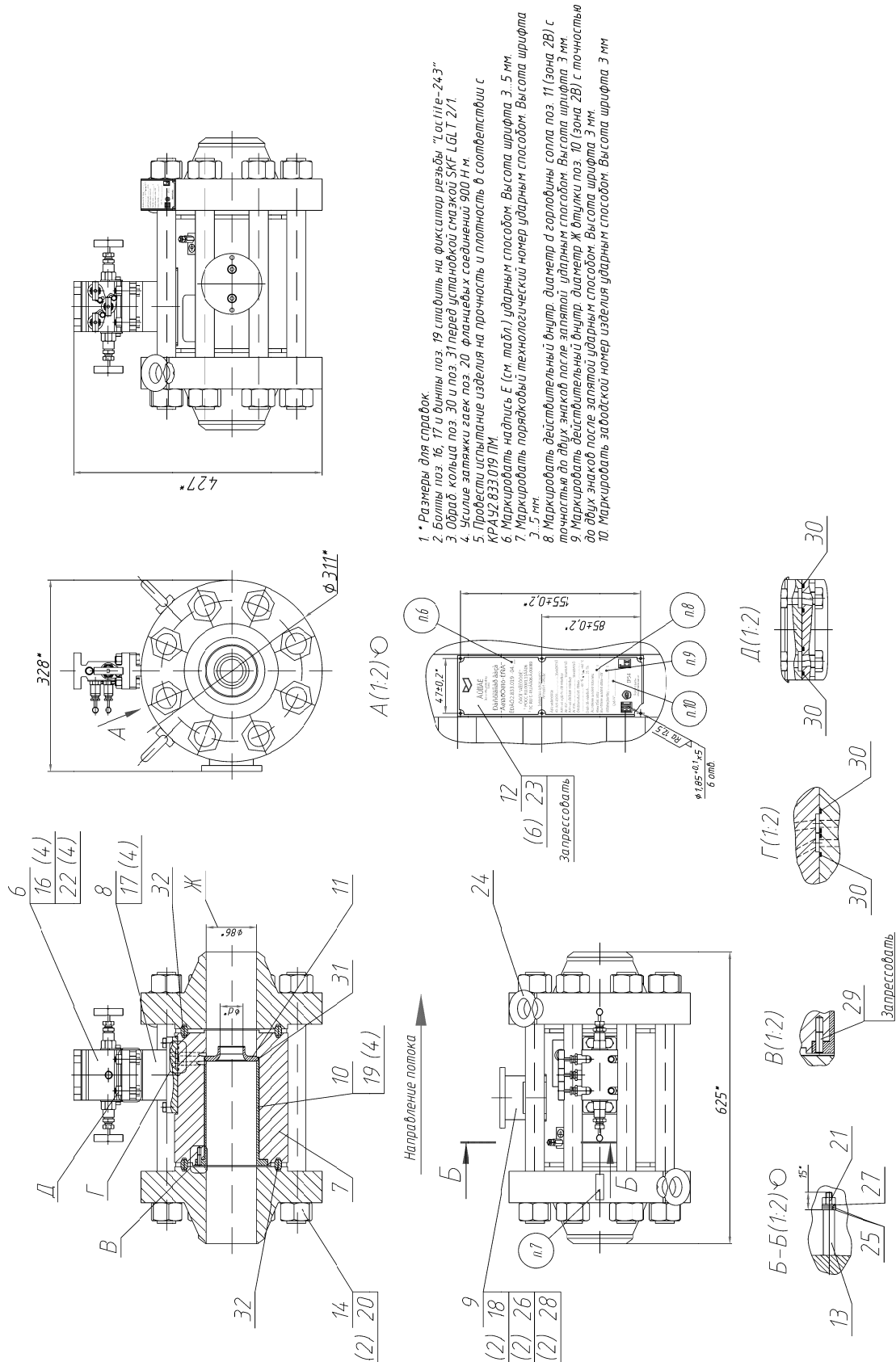


Рисунок А.1 - Первичный преобразователь с соплом ИСА 1932 (для DN100)

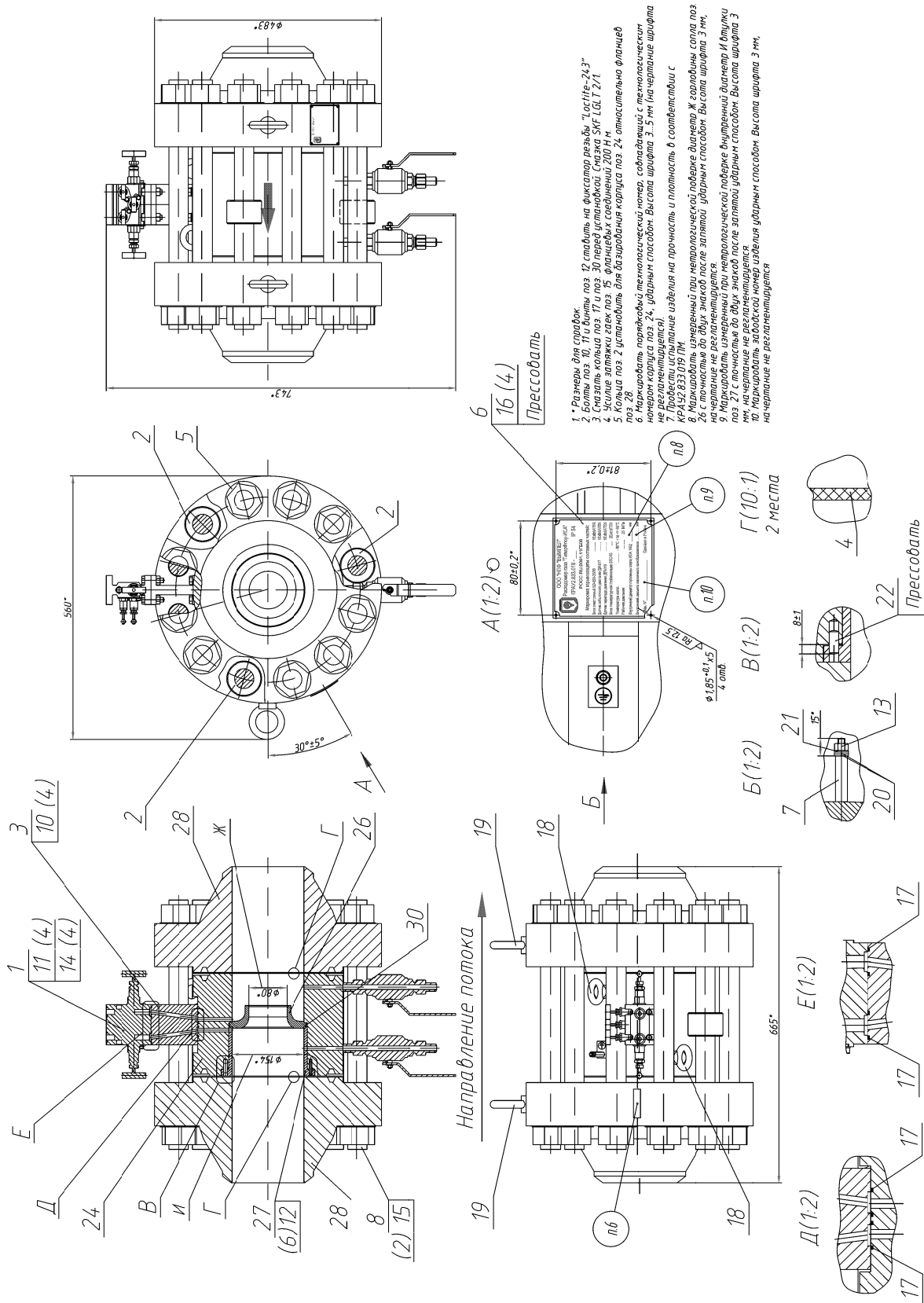
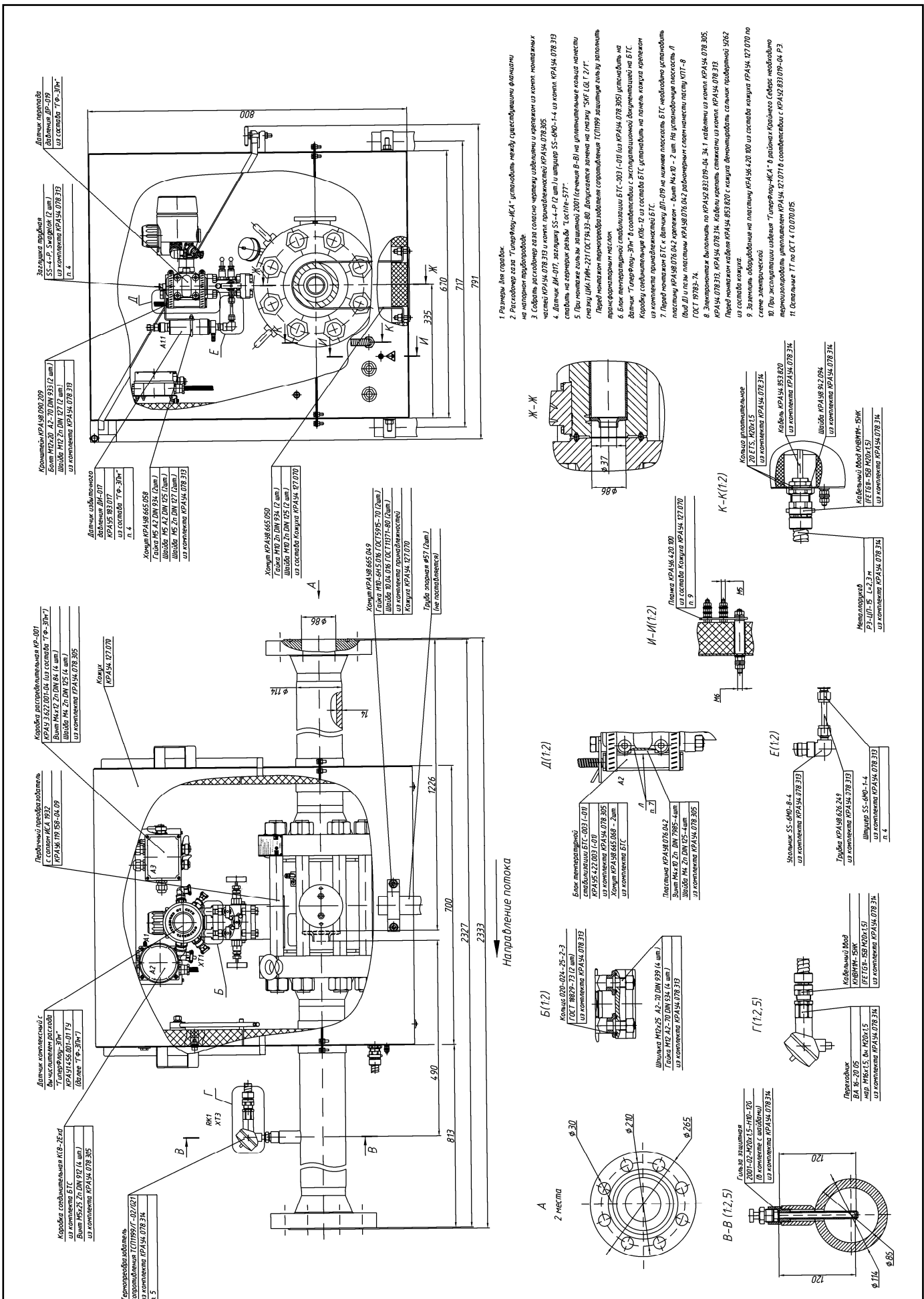


Рисунок А.2 - Первичный преобразователь с соплом ИСА 1932 (для DN150)



- 1 Размеры для справок.
- 2 Расходомер газа "ГиперФлоу-ИСА", установка, модуль преобразования фланцы на латунной приборной доске.
- 3 Соборить расходомер газа согласно чертежу изделия и крепежи из комплекта поставки к корпусу КРАУ2.833.019 и кода принадлежности КРАУ2.833.005.
- 4 Датчик ДР-017, заслонку 55-4-Р (2 шт) и штифты 55-600-1-4 из кода КРАУ2.833.019 ставить на верхнюю крышку "Г" (стр. 577).
- 5 При монтаже гильзы защитной 2001 (сечения В-В) на уплотнительные кольца панели связи ЦМ-71М-221 (0С7193-80). Допускается замена на аналог "СФ" (0С7193-80).
- 6 Перед монтажом термопреобразователя сопротивления ТСП199 зашпатель гильзу запечатать термоформированным пластиком.
- 7 Блок преобразовательной стабилизации БТС-003 (-01) (из КРАУ2.833.005) установить на датчик "ГиперФлоу-Эн" в соответствии с эксплуатационной документацией на БТС. Корпус соединительные КИВ-12 из состава БТС установить на панель корпуса преобразователя БТС.
- 8 Перед монтажом БТС к датчику ДР-019 на нижнюю пластинку БТС необходимо установить пластину КРАУ2.833.019.42 крепежом - винт М4х10 - 2 шт. На уплотнительную пластинку (выд. Д) и пазы пластины КРАУ2.833.019.42 необходимо сверлить отверстия: панель КИВ-12 - 8 ГОСТ 19783-74.
- 9 Электроника вытолкнуть по КРАУ2.833.019-04, 2х1 кабельные коды КРАУ2.833.005, КРАУ2.833.019, КРАУ2.833.019.42. Кабели крепить, ставя их на коды КРАУ2.833.019.42.
- 10 Перед монтажом кабелей КРАУ2.833.020 с жгутом деаэрированных, со штырьковой разъемной сетью коду.
- 11 Завести, обработав на пластину КРАУ2.833.020 800 из состава кода КРАУ2.833.019.42 по схеме электрической.
- 12 При эксплуатации изделия "ГиперФлоу-ИСА" в районе Крышного Севера необходимо термоизолировать уплотнитель КРАУ2.833.020 в соответствии с КРАУ2.833.019-04-Р3.
- 13 Остальные ТТ по 0С7193-80.

Рисунок Б.3 – Монтаж расходомера газа «ГиперФлоу-ИСА» (для DN100). Вариант 3. В кожухе, с прямыми участками и ответными фланцами, БТС-003, сетевым питанием и передачей данных по интерфейсу M-BUS

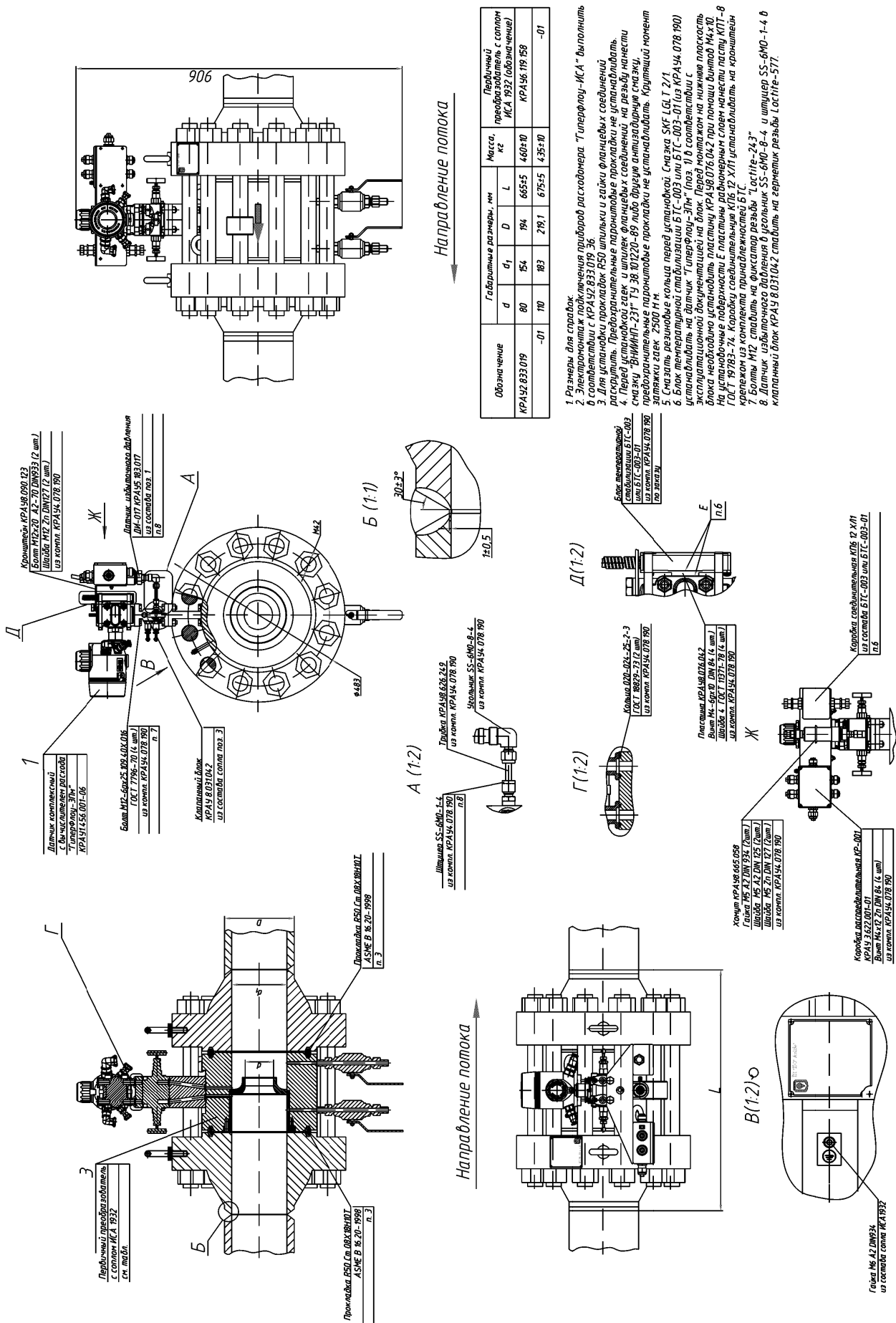
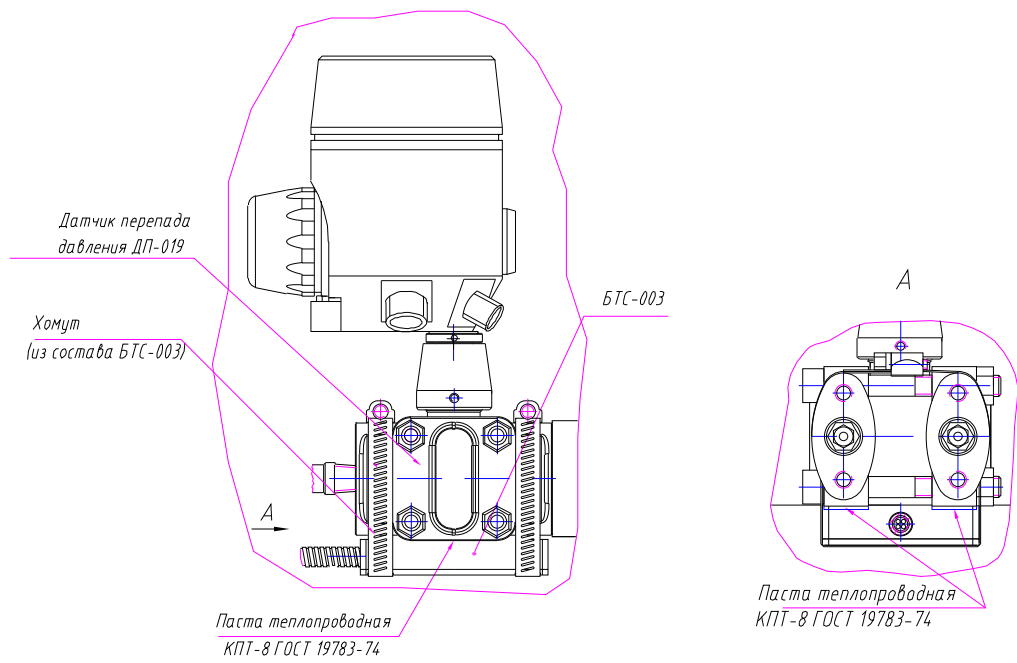
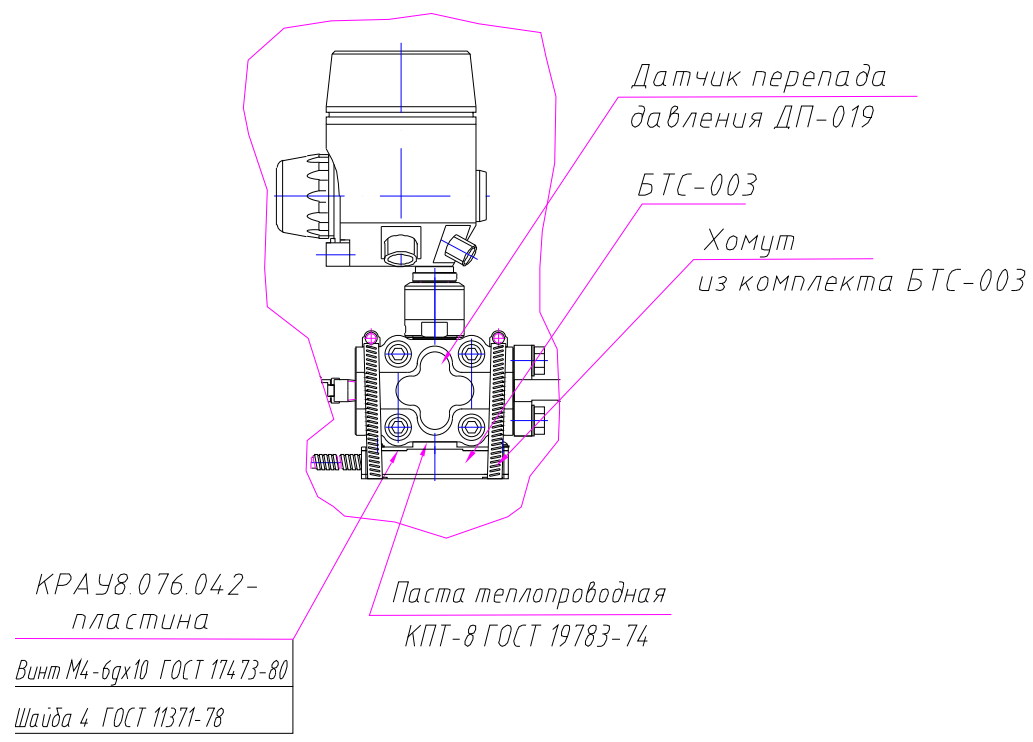


Рисунок Б.4 – Монтаж расходомера газа «ГиперФлоу-ИСА» (для DN150)



а) Без пластины



б) С пластиной

Рисунок Б.5 – Монтаж блока температурной стабилизации БТС-003

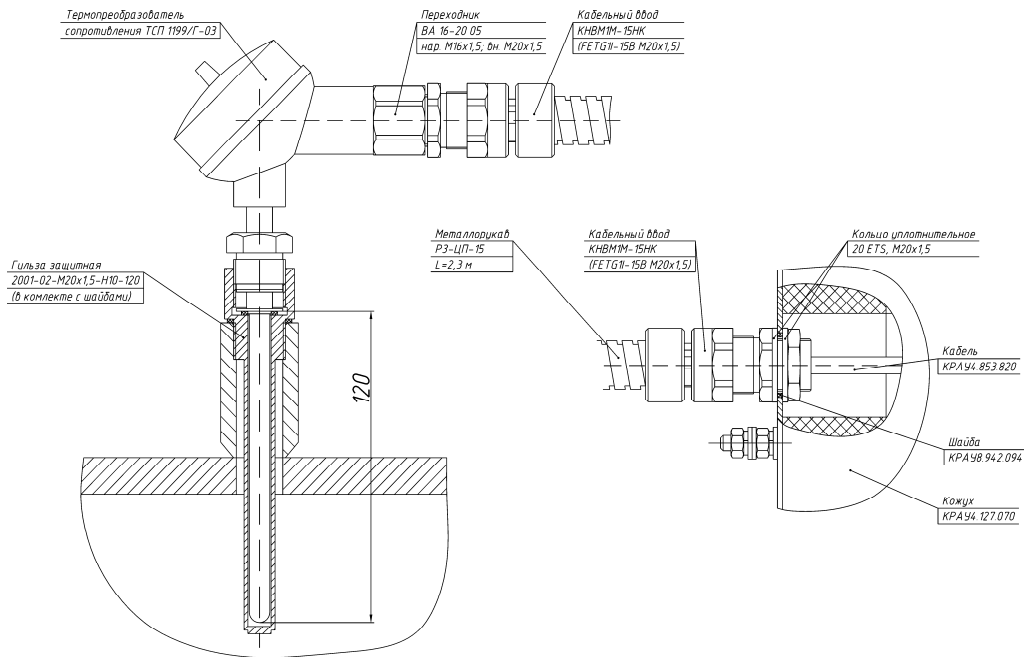


Рисунок Б.6 – Монтаж термопреобразователя сопротивления



Рисунок Б.7 - Кабель КРАУ4.853.820 для подключения термометра сопротивлений к прибору «ГиперФлоу-3Пм»

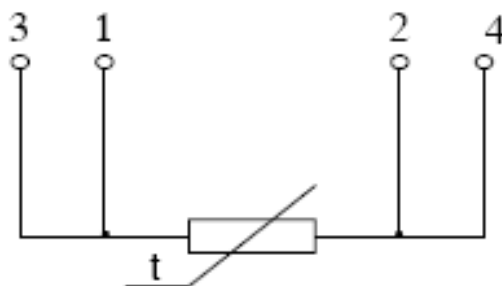


Рисунок Б.8 - Схема соединений внутренних проводников термопреобразователя сопротивления

Приложение В
(справочное)

Спецификации комплектов

Таблица В.1 – Комплект принадлежностей КРАУ4.078.190

Обозначение	Наименование	Кол.	Примечание
КРАУ3.622.001-01	Коробка распределительная КР-001 в комплекте с кабелем КРАУ4.841.024-01	1	
КРАУ4.841.140	Кабель (заземления)	1	
КРАУ4.841.141	Кабель (заземления)	1	
КРАУ5.422.003	Блок температурной стабилизации БТС-003	1	*
КРАУ5.422.003-01	Блок температурной стабилизации БТС-003-01	1	*
КРАУ6.464.003	Ключ магнитный	1	*
	<u>Детали</u>		
КРАУ8.076.042	Пластина	1	Прим. с БТС-003 или БТС-003-01
КРАУ8.090.123	Кронштейн	1	
КРАУ8.626.249	Трубка	1	
КРАУ8.665.058	Хомут	1	
	<u>Стандартные изделия</u>		
	Болт М12×20 А2-70 DIN933	2	
	Болт с уменьшенной головкой М12-6g×25.109.40Х.016 ГОСТ 7796-70	4	
	Винт М4×10 Zn DIN 84	4	
	Винт с цилиндрической головкой с прямым шлицем М4×12 Zn DIN 84	4	
	Гайка М5 Zn DIN 934	2	
	Ключ 7812-0373 40ХФА Н12Х1 ГОСТ 11737-93	1	**
	Кольцо 020-024-25-2-3 ГОСТ 18829-73	2	
	Термопреобразователь сопротивления ГОСТ 6651-2009	1	***
	Шайба 4.04.016 ГОСТ 11371-78	4	
	Шайба М5 Zn DIN 125	2	
	Шайба М5 Zn DIN 127	2	
	Шайба М12 Zn DIN 127	2	
	<u>Прочие изделия</u>		
	Угольник SS-6M0-8-4	1	Swagelok
	Штуцер SS-6M0-1-4	1	Swagelok
	<u>Материалы</u>		
	Паста теплопроводная КПТ-8 ГОСТ 19783-74		150 г, 1 туба на 20 изделий

* Поставка БТС-003 и его исполнение – по заказу потребителя.

** При поставке до 10 изделий расходомеров газа «ГиперФлоу-ИСА» в один адрес поставляется один ключ магнитный и один ключ 7812-0373 40ХФА.

*** Тип и комплектность (гильза, бобышка, уплотнительное кольцо) выбираются в соответствии с опросным листом заказчика.

Таблица В.2 – Комплект принадлежностей КРАУ4.078.297

Обозначение	Наименование	Кол.	Примечание
КРАУ4.841.308	Кабель	2	ХТ6; ХТ7
КРАУ4.841.079	Кабель	1	ХТ1
КРАУ5.155.015.01	Мини-коммуникатор «ГиперФлоу-МК» исполн. «GSM»	1	*
КРАУ6.133.058	Кронштейн	2	
КРАУ8.626.272	Труба	1	
КРАУ8.223.202	Втулка	1	
КРАУ8.942.093	Шайба	2	
КРАУ8.942.094	Шайба	1	
	Болты DIN 933	2	
	M4x18 A2-70	2	
	M8x12 Zn		
	Шайбы DIN 127		
	M4 Zn	2	
	M8 Zn	2	
	<u>Прочие изделия</u>		
	Кольцо 014-017-19-2-4 ГОСТ 18829-73	1	
	Муфта короткая Ц-15 ГОСТ 8954-75	1	
	Резьбовой крепежный элемент с наружной резьбой		
	РКн-15	2	
	Металорукав РЗ-ЦП-15 в ПВХ-изоляции черного цвета		
	L= 0,3 м	1	

* В комплект мини-коммуникатора также входят:
 - при поставке внешнего блока питания КРАУ5.087.056 встроенный блок питания БП-011 не поставляется;
 - ключ КРАУ9.560.025 - 1 шт.;
 - наружная заглушка с внутренней резьбой M24x1,0, арт. РЗМ24x1,0/ТП -1 шт.;
 - программное обеспечение (CD-диск в упаковке).

Таблица В.3 – Комплект принадлежностей КРАУ4.078.305

Обозначение	Наименование	Кол.	Примечание
<u>Сборочные единицы</u>			
КРАУ3.622.001-04	Коробка распределительная КР-001	1	А3
КРАУ4.841.024	Кабель (из комплекта КР-001)	1	ХТ1
КРАУ4.841.308	Кабель	2	ХТ6, ХТ7
КРАУ5.422.003	Блок температурной стабилизации БТС-003	1	*
КРАУ5.422.003-01	Блок температурной стабилизации БТС-003-01 в комплекте с		
КРАУ8.665.068	Комплект принадлежностей:		
	Хомут	1	
	Коробка соединительная КС8-2Exd	1	
<u>Детали</u>			
КРАУ8.076.042	Пластина	1	Прим. с БТС-003 или БТС-003-01
<u>Стандартные изделия</u>			
	Винт М4×12 Zn DIN 84	4	
	Винт М5×25 Zn DIN 912	4	
	Винт М4×10 Zn DIN 7985	4	
	Шайба М4 Zn DIN125	8	
<u>Материалы</u>			
	Паста теплопроводная КПТ-8 ГОСТ 19783-74	15 г	
* Поставка БТС-003 и его исполнение – по заказу потребителя.			

Таблица В.4 – Комплект монтажных частей КРАУ4.078.313

Обозначение	Наименование	Кол.	Примечание
<u>Сборочные единицы</u>			
КРАУ4.841.608	Кабель (заземление)	2	ХТ4, ХТ5
КРАУ4.855.077	Кабель (подключение термопреобразователя сопротивления)	1	ХТ3
<u>Детали</u>			
КРАУ8.090.209	Кронштейн	1	
КРАУ8.626.249	Трубка	1	
КРАУ8.665.058	Хомут	1	
<u>Стандартные изделия</u>			
	Болт М12×20 А2-70 DIN933	2	
	Гайки DIN934		
	М5 Zn	2	
	М12 А2-70	4	
	Шайба М5 Zn DIN 125	2	
	Шайбы DIN 127		
	М5 Zn	2	

Продолжение таблицы В.4

Обозначение	Наименование	Кол.	Примечание
	M12 Zn	2	
	Шпилька M12x25 A2-70 DIN 939	4	
	Кольцо 020-024-25-2-3		
	ГОСТ 18829-73	2	
	<u>Прочие изделия</u>		
Арт. SS-4-P	Заглушка трубная	2	* Swagelok
Арт. № 16515	Стяжка для кабеля, черный JSS 150x3,5	10	Sormat
Арт. № 16553	Стяжка для кабеля, черный JSS 530x7,6	5	
	Термопреобразователь сопротивления ТСП1199/Г-03/14/100П/1391/В/4/120/8/-50...+200°C	1	RK1
	Угольник SS-6M0-8-4		* Swagelok
	Штуцер SS-6M0-1-4		* Swagelok
	<u>Материалы</u>		
	Герметик резьбы «Loctite 577» (50 мл)		**
	Трубка SS-Т6М-S-1,0М-6МЕ L=60 мм	1	* Swagelok

* Допускается замена на аналогичные изделия других фирм.
 ** Герметик заказывается 1 шт. на 5 изделий.

Таблица В.5 – Комплект термопреобразователя сопротивления КРАУ4.078.314

Обозначение	Наименование	Кол.	Примечание
	<u>Сборочные единицы</u>		
КРАУ4.853.820	Кабель	1	
КРАУ8.942.094	Шайба	1	
	<u>Прочие изделия</u>		
	Бобышка 2010-01-M20x1,5-60-Г2	1	Метран
	Гильза защитная 2001-02-M20x1,5-H10-100	1	Метран
	Кабельный ввод 20S A2F-FC, M20x1,5, Ni	1	СМР
	Кольцо уплотнительное 20 ETS M20x1,5	1	СМР
	Контргайка 20 LN	1	СМР
	Оконцеватель защитный 03М-15	1	Fortisflex
	Стяжка для кабеля 3,6x140, черная	2	WURTH
	Термопреобразователь сопротивления ТСП1199/Г-03/21/Pt100/385/А/4/120/4/-50...+200°C	1	
	<u>Материалы</u>		
	Металлорукав РЗ-ЦХ-150 L=2,3 м	1	
	Трубка термоусадочная Deray L=0,1 м	1	

Приложение Г (справочное)

Условное обозначение изделия и опросный лист

Г.1 Условное обозначение расходомера газа «ГиперФлоу-ИСА» для заказа

Расходомер газа - 25 - 150 - 00 - ТСП - БИЗ - К - У - КРАУ2.833.019 ТУ
«ГиперФлоу-ИСА» - 01
- GSM

1	2	3	4	5	6	7	8	9
---	---	---	---	---	---	---	---	---

1 – наименование изделия;

2 – значение максимального рабочего давления изделия (МПа);

3 – номинальный диаметр трубопровода (мм);

4 – наличие комплекта принадлежностей*:

00 – с блоком температурной стабилизации модель БТС-003 (напряжение питания не более 48 В) в комплекте с коробкой соединительной КС8-2Exd;

01 – с блоком температурной стабилизации модель БТС-003-01 (напряжение питания не более 30 В) в комплекте с коробкой соединительной КС8-2Exd;

GSM – с мини-коммуникатором «ГиперФлоу-МК» ** исполнение «GSM» и блоком питания БП-056;

5 – наличие комплекта термопреобразователя сопротивления (ТСП)*;

6 – наличие барьера искрозащитного БИЗ-002 (БИЗ)***;

7 – наличие защитного кожуха (К);

8 – наличие утеплителя (У);

9 – обозначение технических условий.

Примеры обозначения:

1) Расходомер газа «ГиперФлоу-ИСА» – 25 – 150 – 01 – ТСП – БИЗ – Х – Х – КРАУ2.833.019 ТУ

2) Расходомер газа «ГиперФлоу-ИСА» – 25 – 100 – 00 – ТСП – БИЗ – К – У – КРАУ2.833.019 ТУ

3) Расходомер газа «ГиперФлоу-ИСА» – 25 – 100 – GSM – ТСП – Х – К – У – КРАУ2.833.019 ТУ

* Спецификации комплектов приведены в приложении В.

** Мини-коммуникатор обеспечивает обмен информацией с внешними устройствами по радиоканалу при отсутствии сетевого питания и проводных линий связи.

*** Барьер искрозащитный БИЗ-002 в комплекте с коробкой распределительной КР-001 для обеспечения обмена информацией с внешними устройствами по интерфейсам связи RS-232, RS-485.

Г.2 Опросный лист для заказа расходомера газа «ГиперФлоу-ИСА»

Заказчик _____
наименование, почтовый адрес, платежные реквизиты

Отгрузочные реквизиты _____

1 Характеристики измеряемой среды

- 1.1 Измеряемая среда _____
 1.2 Температура измеряемой среды, °С, min/max _____
 1.3 Избыточное давление измеряемой среды, МПа, min/max _____
 1.4 Перепад давления на сужающем устройстве, кПа, min/max _____
 1.5 Компонентный состав измеряемой среды (для природного газа):

№ п/п	Компонент	Диапазон значений	Содержание, молярные проценты	№ п/п	Компонент	Диапазон значений	Содержание, молярные проценты
1	Азот	$0 \leq xN_2 \leq 20$		12	<i>n</i> -Октан	$0 \leq xC_{8+} \leq 0,05$	
2	Диоксид углерода	$0 \leq xCO_2 \leq 20$		13	<i>n</i> -Нонан		
3	Метан	$70 \leq xCH_4 \leq 100$		14	<i>n</i> -Декан		
4	Этан	$0 \leq xC_2H_6 \leq 10$		15	Водород	$0 \leq xH_2 \leq 10$	
5	Пропан	$0 \leq xC_3H_8 \leq 3,5$		16	Кислород	$0 \leq xO_2 \leq 0,02$	
6	<i>n</i> -Бутан	$0 \leq xC_4H_{10} \leq 1,5$		17	Моноксид углерода	$0 \leq xCO \leq 3$	
7	Изобутан			18	Водяной пар	$0 \leq xH_2O \leq 0,015$	
8	<i>n</i> -Пентан	$0 \leq xC_5H_{12} \leq 0,5$		19	Сероводород	$0 \leq xH_2S \leq 0,02$	
9	Изопентан			20	Гелий	$0 \leq xHe \leq 0,5$	
10	<i>n</i> -Гексан	$0 \leq xC_6H_{14} \leq 0,1$		21	Аргон	$0 \leq xAr \leq 0,02$	
11	<i>n</i> -Гептан	$0 \leq xC_7H_{16} \leq 0,05$					

- 1.6 Плотность среды в стандартных условиях при заданном компонентном составе _____
 1.7 Измеряемый расход в стандартных условиях, м³/ч, min/max _____

2 Характеристики трубопровода

- 2.1 Тип трубопровода (наружный диаметр x толщина стенки), мм _____
 2.2 Материал трубопровода _____

3 Дополнительное оборудование*

*Дополнительно при заказе указывается наличие барьера искрозащитного БИЗ-002 КРАУ2.222.002-04 (с интерфейсами RS-232 и RS-485); наличие, тип и комплектность (гильза, бобышка, уплотнительное кольцо) термопреобразователя сопротивления.

Приложение Д (справочное)

Чертежи средств взрывозащиты

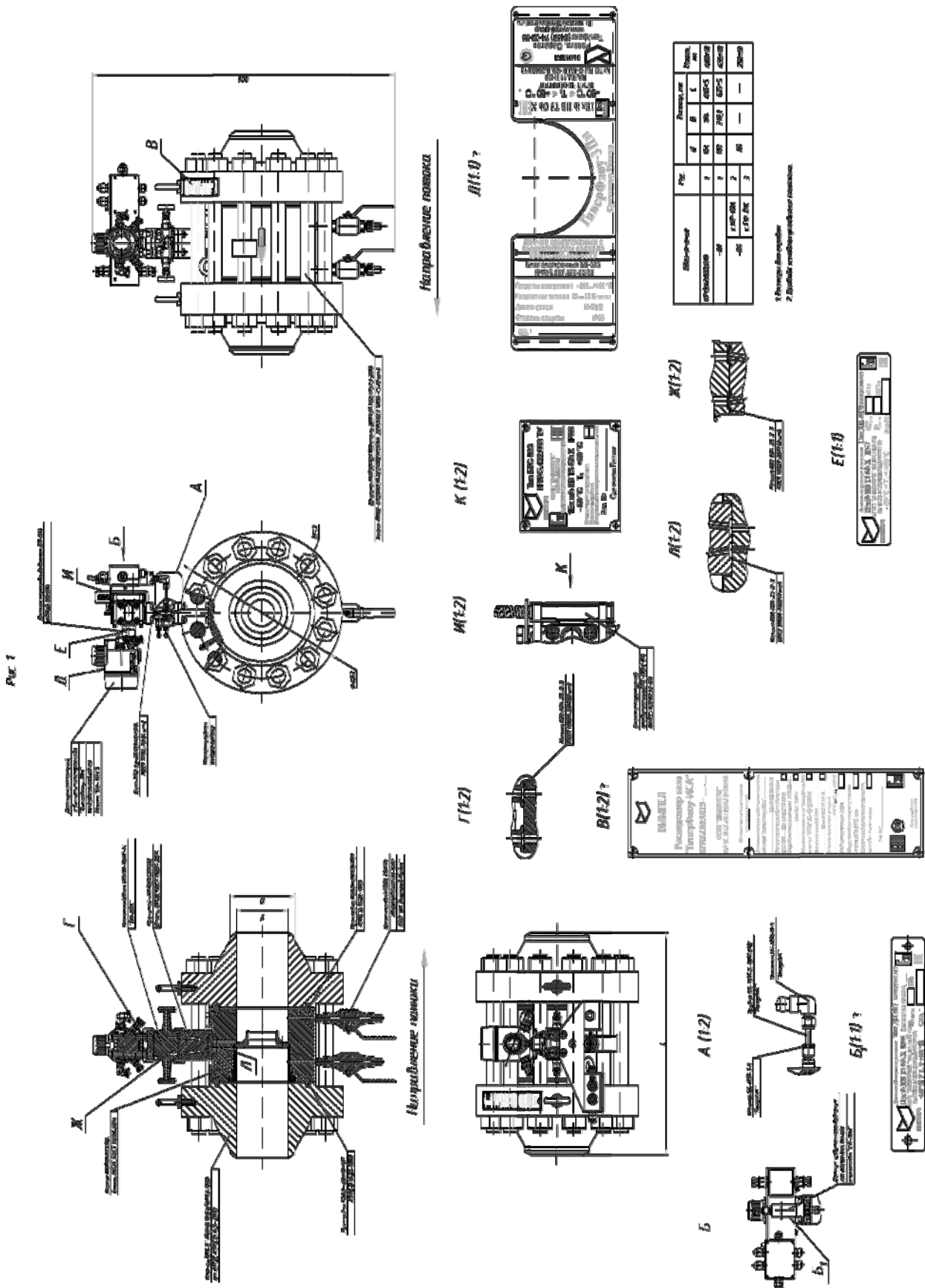


Рисунок Д.1 (лист 1 из 3) – Расходомер газа «ГиперФлоу-ИСА»

Рис. 2 (14)
ОСНОВНЫЕ - СМ. РИС. 1

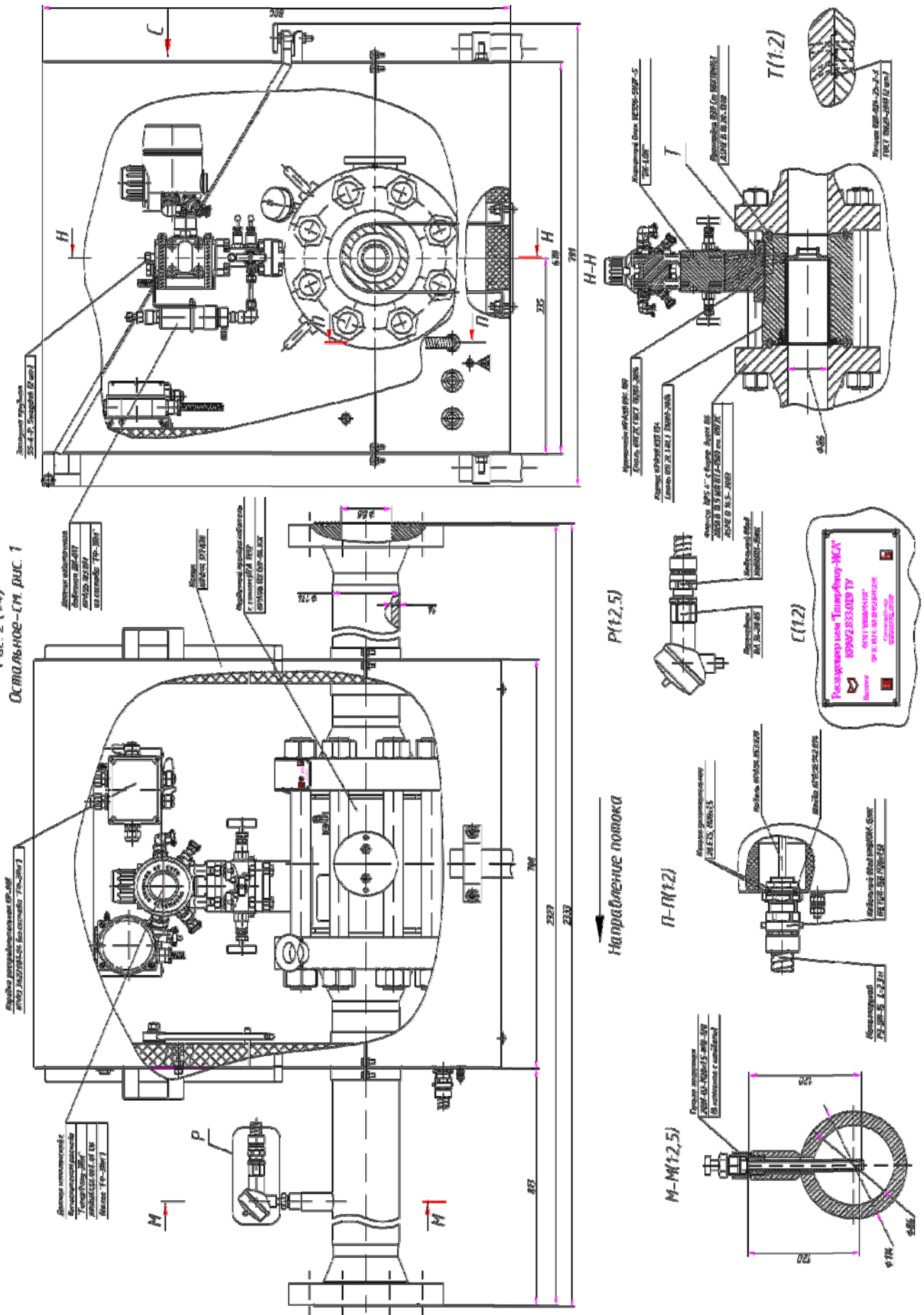
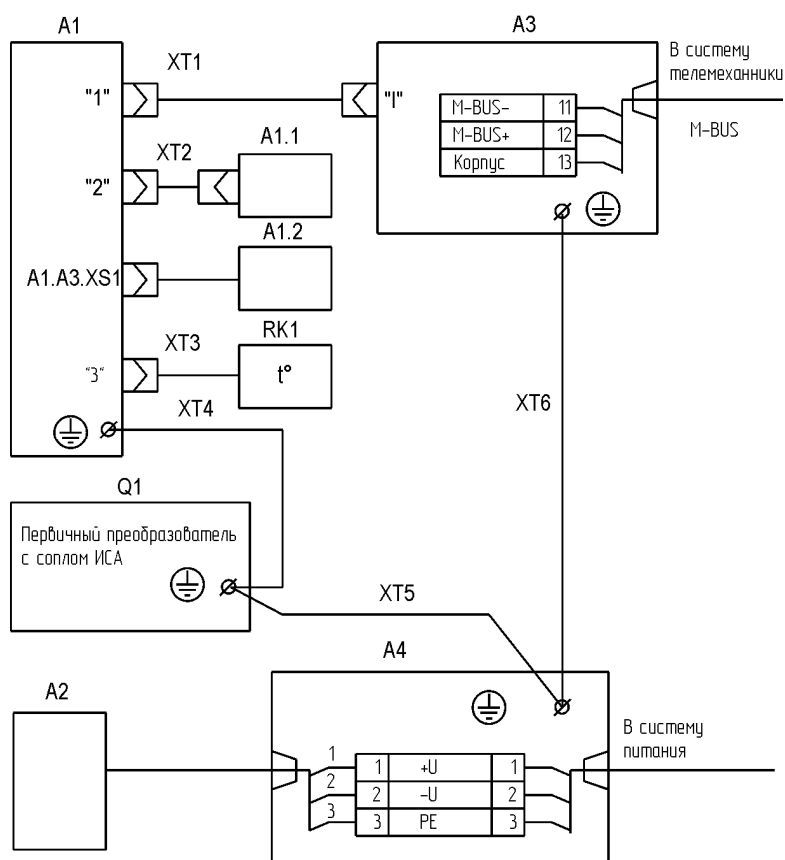


Рисунок Д.1 (лист 2 из 3) – Расходомер газа «ГиперФлоу-ИСА»

Приложение Е (обязательное)

Схемы электрические подключения расходомера газа «ГиперФлоу-ИСА»



Позиционные обозначения – в соответствии с таблицей Е.1

Рисунок Е.1 – Установка расходомера без кожуха, с сетевым питанием и передачей данных по интерфейсу M-BUS

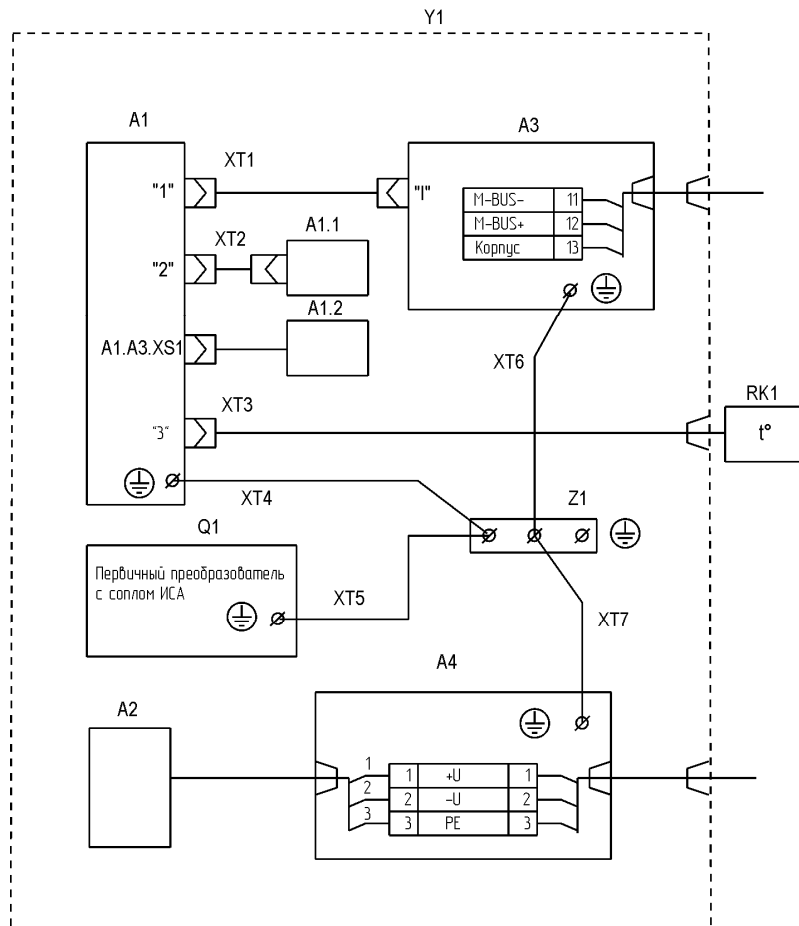
Таблица Е.1

Поз. обозначение	Наименование	Кол.	Примечание
A1	Датчик комплексный «ГиперФлоу-3Пм» -Г- * - А -0,01-А-100-0-Х-Х-0 КРАУ1.456.001 ТУ	1	
A1.1	Датчик избыточного давления ДИ-017 КРАУ5.183.017	1	
A1.2	Датчик перепада давления ДП-019 КРАУ5.183.019	1	
XT2	Кабель КРАУ4.853.662	1	Из комплекта А1.1
A2	Блок температурной стабилизации КРАУ5.422.003(-01)	1	Из комплекта КРАУ4.078.305
A3	Коробка распределительная КР-001	1	Из комплекта КРАУ4.078.305
A4	Коробка соединительная КС8-2Exd	1	Из комплекта КРАУ4.078.305
Q1	Первичный преобразователь расхода с соплом ИСА КРАУ6.119.158	1	
RK1	Термопреобразователь сопротивления ТСП1199	1	Из комплекта КРАУ4.078.314

Продолжение таблицы Е.1

Поз. обозначение	Наименование	Кол.	Примечание
ХТ1	Кабель КРАУ4.855.024	1	Из комплекта КРАУ4.078.305
ХТ3	Кабель КРАУ4.855.077	1	
ХТ4, ХТ5	Кабель КРАУ4.841.608	2	
ХТ6	Кабель КРАУ4.854.308	2	

* Модель датчика "ГиперФлоу-3Пм" выбирается при заказе

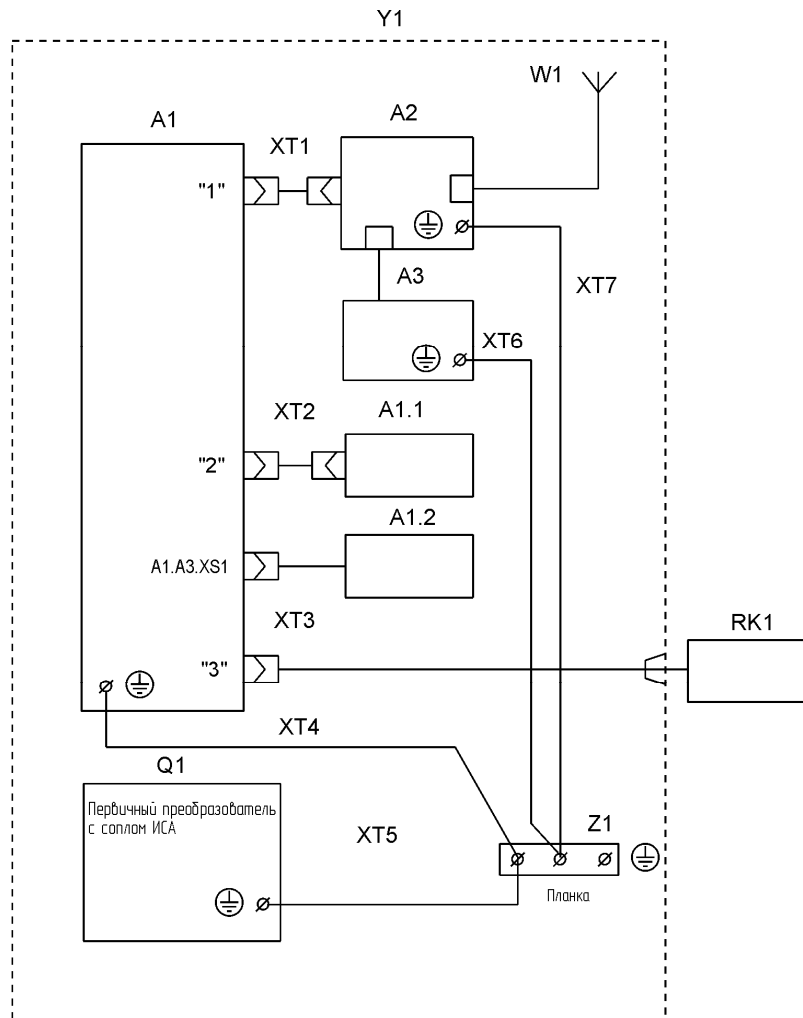


Позиционные обозначения – в соответствии с таблицей Е.2

Рисунок Е.2 – Установка расходомера в кожухе, с сетевым питанием и передачей данных по интерфейсу M-BUS

Таблица Е.2

Поз. обозначение	Наименование	Кол.	Примечание
A1	<u>Датчик комплексный «ГиперФлоу-3Пм» -Г- * - А -0,01-А-100-0-Х-Х-0 КРАУ1.456.001 ТУ</u>	1	
A1.1	Датчик избыточного давления ДИ-017 КРАУ5.183.017	1	
A1.2	Датчик перепада давления ДП-019 КРАУ5.183.019	1	
ХТ2	Кабель КРАУ4.853.662	1	Из комплекта А1.1
A2	Блок температурной стабилизации КРАУ5.422.003(-01)	1	Из комплекта КРАУ4.078.305
A3	Коробка распределительная КРАУ3.622.001-04	1	Из комплекта КРАУ4.078.305
A4	Коробка соединительная КС8-2Exd	1	Из комплекта КРАУ4.078.305
Q	Первичный преобразователь расхода с соплом ИСА КРАУ6.119.158	1	
RK1	Термопреобразователь сопротивления ТСП1199	1	Из комплекта КРАУ4.078.314
ХТ1	Кабель КРАУ4.855.024	1	
ХТ3	Кабель КРАУ4.855.077	1	
ХТ4, ХТ5	Кабель КРАУ4.841.608	2	
ХТ6, ХТ7	Кабель КРАУ4.854.308	2	
Y1	Кожух КРАУ4.127.070	1	
Z1	Планка КРАУ6.042.100	1	
* Модель датчика «ГиперФлоу-3Пм» выбирается при заказе			



Позиционные обозначения – в соответствии с таблицей Е.3

Рисунок Е.3 – Установка расходомера в кухне, с автономным питанием и передачей данных по каналам сотовой связи (с мини-коммуникатором «ГиперФлоу-МК» исполнение «GSM»)

Таблица Е.3

Поз. обозначение	Наименование	Кол.	Примечание
A1	Датчик комплексный «ГиперФлоу-3Пм» -Г- * - А -0,01-А-100-0-Х-Х-0 КРАУ1.456.001 ТУ	1	
A1.1	Датчик избыточного давления ДИ-017 КРАУ5.183.017	1	
A1.2	Датчик перепада давления ДП-019 КРАУ5.183.019	1	
XT2	Кабель КРАУ4.853.662	1	Из комплекта А1.1
A2	Мини-коммуникатор «ГиперФлоу-МК» исполнение «GSM» КРАУ5.155.015.01	1	Из комплекта КРАУ4.078.297
A3	Блок питания КРАУ5.087.056	1	
Q	Первичный преобразователь расхода с соплом ИСА КРАУ6.119.158	1	
RK1	Термопреобразователь сопротивления ТСП1199	1	Из комплекта КРАУ4.078.314

Продолжение таблицы Е.3

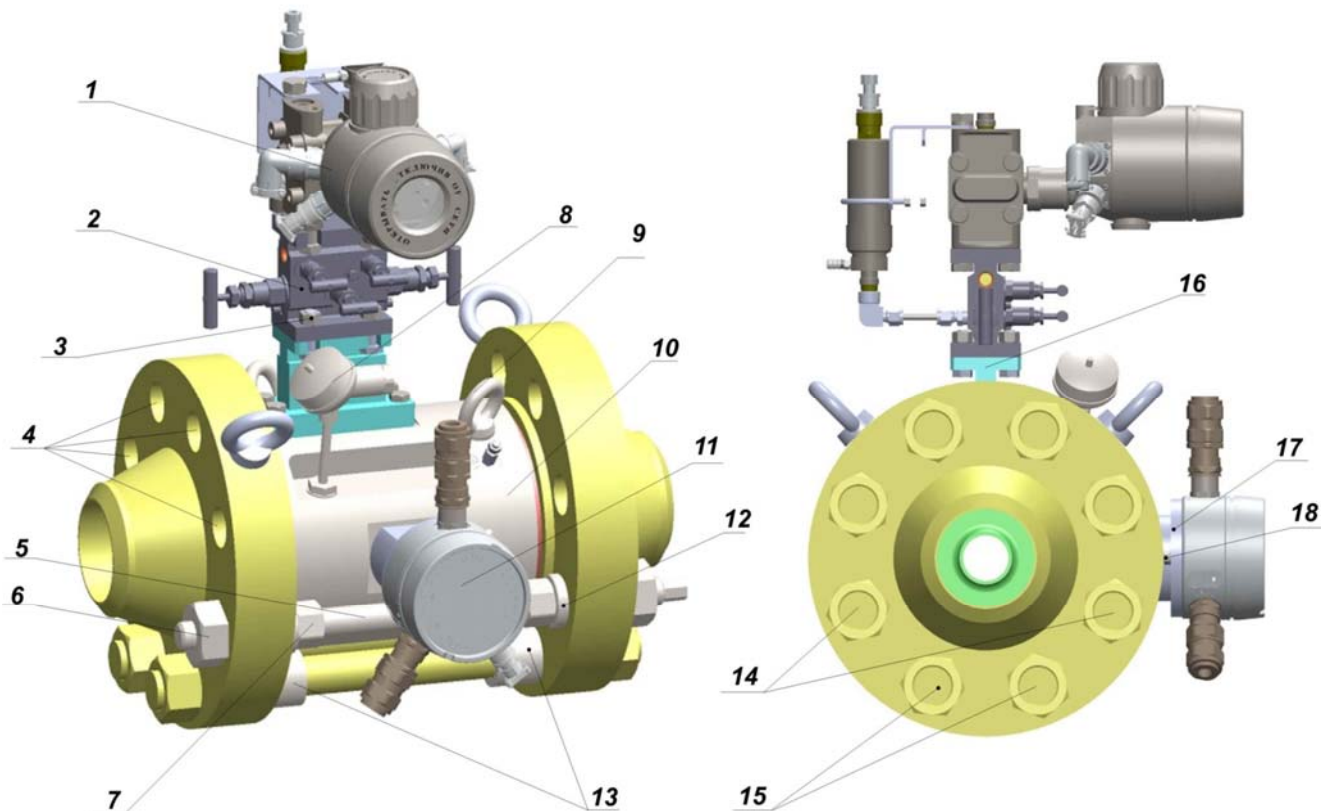
Поз. обозначение	Наименование	Кол.	Примечание
W1	Антенна КРАУ5.090.002	1	Допуск. замена на ANT794-4MR
XT1	Кабель КРАУ4.855.079	1	
XT3	Кабель КРАУ4.855.077	1	
XT4, XT5	Кабель КРАУ4.841.608	2	
XT6, XT7	Кабель КРАУ4.854.308	2	
Y1	Кожух КРАУ4.127.070	1	
Z1	Планка КРАУ6.042.100	1	

* Модель датчика «ГиперФлоу-3Пм» выбирается при заказе

Приложение Ж (справочное)

Инструкция по демонтажу и монтажу датчика комплексного с вычислителем расхода «ГиперФлоу-3Пм» и сопла ИСА 1932 при проведении ремонтных работ или технического обслуживания

Ж.1 Для монтажа и демонтажа датчика комплексного с вычислителем расхода «ГиперФлоу-3Пм» и сопла ИСА 1932 при проведении ремонтных работ или технического обслуживания применять оборудование из комплекта технологического (поставляется по заказу). Перечень оборудования, входящего в комплект, приведен в таблице 6. Позиционные обозначения – в соответствии с рисунком Ж.1.



1 – датчик комплексный с вычислителем расхода «ГиперФлоу-3Пм»;

2 – клапанный блок;

3 – крепления клапанного блока (гайка, болт)

4 – отверстия для установки шпилек

5 – распорная шпилька*;

6 – втулка*;

7 – распорная гайка*;

8 – термопреобразователь сопротивления;

9 – рым-болт*;

10 – корпус преобразователя с соплом ИСА;

11 – мини-коммуникатор «ГиперФлоу-МК» исполнение «GSM»;

* Из состава комплекта технологического (см. таблицу 6).

12 – шайба распорная*;

13 – центрирующие кольца*;

14 – распорные шпильки;

15 – нижние шпильки;

16 – кронштейн установки клапанного блока;

17 – кронштейн установки мини-коммуникатора «ГиперФлоу-МК»;

18 – винт для крепления мини-коммуникатора.

Рисунок Ж.1

Ж.2 Демонтаж прибора «ГиперФлоу-3Пм» и первичного преобразователя с соплом ИСА 1932 для проведения ремонтных работ или технического обслуживания

Открыть крышку кожуха, отключить кабель связи и кабель датчика температуры от разъемов 1, 4 электронного блока прибора «ГиперФлоу-3Пм». Отключить кабель питания блока температурной стабилизации БТС-003 от соединительной коробки КС8-2Ехd. Отключить кабели заземления от прибора «ГиперФлоу-3Пм» и первичного преобразователя. Открутить четыре гайки (3) крепления клапанного блока (2) к кронштейну (16) первичного преобразователя. Демонтировать прибор «ГиперФлоу-3Пм» вместе с датчиком давления, БТС-003 и клапанным блоком.

Отключить питающие кабели и заземляющие проводники от клеммных коробок А2, А3 (см. приложение Б, рисунок Б.2), вывернуть магнитный ключ отключения питания блока КРАУ5.087.056 (БП-056), отключить заземляющий проводник. Демонтировать блок питания, открутив четыре винта крепления блока к стенке кожуха (см. приложение Б, рисунок Б.1). Отключить антенный кабель от мини-коммуникатора «ГиперФлоу-МК» (11), для этого открутить верхнюю нажимную гайку кабельного ввода.

ВНИМАНИЕ! Антенный кабель не должен проворачиваться вместе с нажимной гайкой.

Вывернуть среднюю часть кабельного ввода, отсоединить антенный кабель, установить части кабельного ввода на место, не затягивая их инструментом.

Демонтировать мини-коммуникатор «ГиперФлоу-МК» (11), открутив два винта (18) крепления к кронштейну (17) первичного преобразователя. Допускается не проводить демонтаж кабеля питания «ГиперФлоу-МК» от блока БП-056.

Демонтировать антенную мачту вместе с антенной и антенным кабелем.

Демонтировать термопреобразователь сопротивления (8). При наличии выносного термопреобразователя сопротивления демонтировать его кабель из полости кожуха.

Демонтировать защитный кожух, руководствуясь монтажными чертежами приложения Б.

Открутить две нижние шпильки (15), установить на шпильки центрирующие кольца (13) из комплекта технологического, установить шпильки на место, не затягивая гайки инструментом. Удалить шпильки (14), на их место установить распорные шпильки (5) в соответствии с рисунком Ж.1.

Установку распорных шпилек проводить следующим образом: пропустить шпильку (5) в отверстие фланца, надеть распорную шайбу (12) накрутить на шпильку распорные гайки (7), надеть вторую распорную шайбу (12), при накручивании гаек шпильку вращать или удерживать инструментом за шестигранный конец. Наживить втулки (6) с обоих концов шпильки (5). Затянуть втулки (6) и гайки (7) со стороны шестигранника.

Удалить четыре верхние шпильки (4). Установить рым-болты (9) на корпус (10) первичного преобразователя. Пропустить через рым-болты трос или нейлоновую стропу. Отвернуть втулки (6) на незакрепленных концах распорных шпилек не менее чем на 30 мм.

Открутить гайки нижних шпилек (15) так, чтобы обеспечить свободный ход шпилек не менее чем на 30...35 мм.

При помощи распорных гаек (7) раздвинуть фланцы до упора во втулки (6). Приподнять на стропях корпус первичного преобразователя, удалить уплотнительные кольца, передать корпус для подготовки к проведению периодической поверки.

Ж.3 Демонтаж сопла ИСА 1932 из корпуса первичного преобразователя (при необходимости)

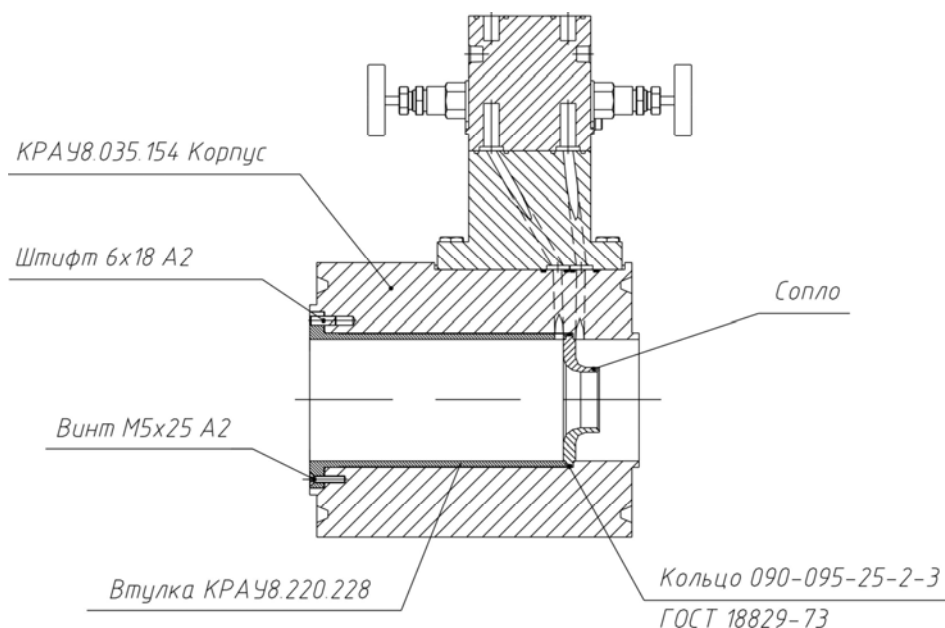


Рисунок Ж.2

Для демонтажа сопла ИСА 1932 необходимо (см. рисунок Ж.2):

- отвернуть винты М5х25;
- извлечь втулку;
- извлечь сопло ИСА 1932.

Ж.4 Монтаж сопла ИСА 1932 в корпус первичного преобразователя

Монтаж производить в следующем порядке (см. рисунок Ж.2):

- проверить качество уплотнительного кольца на сопле ИСА 1932, при необходимости кольцо заменить;
- нанести на поверхность уплотнительного кольца смазку SKF LGLT 2/1 или смазку, аналогичную по характеристикам;
- установить сопло;
- установить втулку, базируя ее по штифту;
- закрепить втулку винтами.

Ж.5 Монтаж прибора «ГиперФлоу-3Пм» и первичного преобразователя с соплом ИСА 1932 после проведения ремонтных работ или технического обслуживания

На фланцах трубопровода очистить и смазать места установки уплотняющих прокладок R39 (R50) (см. приложение Д рисунок Д.2). Закрепить на корпусе первичного преобразователя уплотняющие прокладки при помощи густой смазки (циатим-205, графитовая смазка), аккуратно опустить корпус на центрирующие втулки (13). Выровнять корпус так, чтобы кронштейн (16) для установки клапанного блока располагался симметрично между отверстиями двух верхних шпилек. При помощи распорных шпилек равномерно стянуть фланцы.

ВНИМАНИЕ! Уплотнительные прокладки должны равномерно, без перекосов войти в уплотнительные канавки фланцев трубопровода.

Закрутить гайки нижних шпилек (15) до касания с корпусом фланцев. Удалить рым-болты (9), установить четыре верхних шпильки. Закрутить гайки шпилек до касания с корпусом фланцев, заменить распорные шпильки штатными. Уплотнить соединение равномерно затягивая гайки шпилек.

На кронштейн (16) установить клапанный блок (2) вместе с прибором «ГиперФлоу-3Пм», датчиком давления и БТС-003, закрепить болтами и гайками (3).

Провести монтаж составных частей изделия в соответствии с монтажными чертежами (приложение Б) и рекомендациями раздела 3.3.

Выполнить электрическое подключение изделия в соответствии с одним из вариантов схем приложения Е.

Алматы (7273)495-231
Ангарск (3955)60-70-56
Архангельск (8182)63-90-72
Астрахань (8512)99-46-04
Барнаул (3852)73-04-60
Белгород (4722)40-23-64
Благовещенск (4162)22-76-07
Брянск (4832)59-03-52
Владивосток (423)249-28-31
Владикавказ (8672)28-90-48
Владимир (4922)49-43-18
Волгоград (844)278-03-48
Вологда (8172)26-41-59
Воронеж (473)204-51-73
Екатеринбург (343)384-55-89
Россия +7(495)268-04-70

Иваново (4932)77-34-06
Ижевск (3412)26-03-58
Иркутск (395)279-98-46
Казань (843)206-01-48
Калининград (4012)72-03-81
Калуга (4842)92-23-67
Кемерово (3842)65-04-62
Киров (8332)68-02-04
Коломна (4966)23-41-49
Кострома (4942)77-07-48
Краснодар (861)203-40-90
Красноярск (391)204-63-61
Курск (4712)77-13-04
Курган (3522)50-90-47
Липецк (4742)52-20-81
Казахстан +7(7172)727-132

Магнитогорск (3519)55-03-13
Москва (495)268-04-70
Мурманск (8152)59-64-93
Набережные Челны (8552)20-53-41
Нижний Новгород (831)429-08-12
Новокузнецк (3843)20-46-81
Новосибирск (383)227-86-73
Омск (3812)21-46-40
Орел (4862)44-53-42
Оренбург (3532)37-68-04
Пенза (8412)22-31-16
Петрозаводск (8142)55-98-37
Псков (8112)59-10-37
Пермь (342)205-81-47
Киргизия +996(312)96-26-47

Ростов-на-Дону (863)308-18-15
Рязань (4912)46-61-64
Самара (846)206-03-16
Саранск (8342)22-96-24
Санкт-Петербург (812)309-46-40
Саратов (845)249-38-78
Севастополь (8692)22-31-93
Симферополь (3652)67-13-56
Смоленск (4812)29-41-54
Сочи (862)225-72-31
Ставрополь (8652)20-65-13
Сургут (3462)77-98-35
Сыктывкар (8212)25-95-17
Тамбов (4752)50-40-97
Тверь (4822)63-31-35

Тольятти (8482)63-91-07
Томск (3822)98-41-53
Тула (4872)33-79-87
Тюмень (3452)66-21-18
Ульяновск (8422)24-23-59
Улан-Удэ (3012)59-97-51
Уфа (347)229-48-12
Хабаровск (4212)92-98-04
Чебоксары (8352)28-53-07
Челябинск (351)202-03-61
Череповец (8202)49-02-64
Чита (3022)38-34-83
Якутск (4112)23-90-97
Ярославль (4852)69-52-93