



ДАТЧИК КОМПЛЕКСНЫЙ С ВЫЧИСЛИТЕЛЕМ РАСХОДА «ГиперФлоу-3Пм»

Руководство по эксплуатации

КРАУ1.456.001-06 РЭ

Алматы (7273)495-231
Ангарск (3955)60-70-56
Архангельск (8182)63-90-72
Астрахань (8512)99-46-04
Барнаул (3852)73-04-60
Белгород (4722)40-23-64
Благовещенск (4162)22-76-07
Брянск (4832)59-03-52
Владивосток (423)249-28-31
Владикавказ (8672)28-90-48
Владимир (4922)49-43-18
Волгоград (844)278-03-48
Вологда (8172)26-41-59
Воронеж (473)204-51-73
Екатеринбург (343)384-55-89

Россия +7(495)268-04-70

Иваново (4932)77-34-06
Ижевск (3412)26-03-58
Иркутск (395)279-98-46
Казань (843)206-01-48
Калининград (4012)72-03-81
Калуга (4842)92-23-67
Кемерово (3842)65-04-62
Киров (8332)68-02-04
Коломна (4966)23-41-49
Кострома (4942)77-07-48
Краснодар (861)203-40-90
Красноярск (391)204-63-61
Курск (4712)77-13-04
Курган (3522)50-90-47
Липецк (4742)52-20-81

Казахстан +7(7172)727-132

Магнитогорск (3519)55-03-13
Москва (495)268-04-70
Мурманск (8152)59-64-93
Набережные Челны (8552)20-53-41
Нижний Новгород (831)429-08-12
Новокузнецк (3843)20-46-81
Ноябрьск (3496)41-32-12
Новосибирск (383)227-86-73
Омск (3812)21-46-40
Орел (4862)44-53-42
Оренбург (3532)37-68-04
Пенза (8412)22-31-16
Петрозаводск (8142)55-98-37
Псков (8112)59-10-37
Пермь (342)205-81-47

Киргизия +996(312)96-26-47

Ростов-на-Дону (863)308-18-15
Рязань (4912)46-61-64
Самара (846)206-03-16
Саранск (8342)22-96-24
Санкт-Петербург (812)309-46-40
Саратов (845)249-38-78
Севастополь (8692)22-31-93
Симферополь (3652)67-13-56
Смоленск (4812)29-41-54
Сочи (862)225-72-31
Ставрополь (8652)20-65-13
Сургут (3462)77-98-35
Сыктывкар (8212)25-95-17
Тамбов (4752)50-40-97
Тверь (4822)63-31-35

Тольятти (8482)63-91-07
Томск (3822)98-41-53
Тула (4872)33-79-87
Тюмень (3452)66-21-18
Ульяновск (8422)24-23-59
Улан-Удэ (3012)59-97-51
Уфа (347)229-48-12
Хабаровск (4212)92-98-04
Чебоксары (8352)28-53-07
Челябинск (351)202-03-61
Череповец (8202)49-02-64
Чита (3022)38-34-83
Якутск (4112)23-90-97
Ярославль (4852)69-52-93

Настоящее руководство по эксплуатации предназначено для изучения правил эксплуатации взрывозащищенного датчика комплексного с вычислителем расхода «ГиперФлоу-3Пм» исполнение КРАУ1.456.001-06, а также для ознакомления с его конструкцией и принципом работы, правилами технического обслуживания, текущего ремонта, хранения и транспортирования, отражения сведений, удостоверяющих гарантированные изготовителем значения основных параметров и характеристик.

Датчик комплексный с вычислителем расхода «ГиперФлоу-3Пм» изготавливается в соответствии с КРАУ1.456.001-01 ТУ.

Перед началом работы необходимо внимательно ознакомиться с настоящим руководством.

В связи с работой по усовершенствованию в изделии возможны отличия от настоящего руководства, не влияющие на метрологические характеристики и функциональные возможности.

1 Описание и работа изделия

1.1 Назначение изделия

1.1.1 Датчики комплексные с вычислителем расхода «ГиперФлоу-3Пм» (далее – прибор) предназначены для измерения давления, перепада давления, выходных электрических сигналов от преобразователей расхода, температуры, их преобразования в значения физических величин и вычисления расхода и количества жидких и газообразных сред на промышленных и коммунальных объектах как автономное средство измерения в составе автоматизированных систем учета и контроля или передачи информации в другие системы. Прибор также может использоваться в режиме многопараметрического датчика для измерения по шести каналам давления/разности давлений (перепада давления) и одной температуры.

Датчики комплексные с вычислителем расхода «ГиперФлоу-3Пм» позволяют измерять расход и количество среды при движении потока в прямом и обратном направлении при использовании с диафрагмами для инверсивных потоков по ГОСТ 8.586.2-2005 (подраздел 5.1) или нестандартными сужающими устройствами КРАУ5.183.013 (КРАУ5.183.044).

Применение дополнительного датчика перепада давления обеспечивает расширение диапазона измерения расхода.

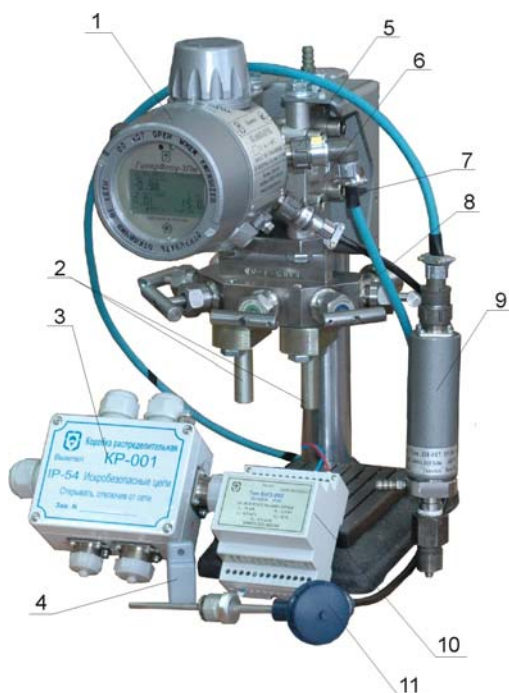
В основу работы прибора «ГиперФлоу-3Пм» положен принцип измерения расхода:

- методом переменного перепада давления;
- с применением счетчиков объемного расхода газа, имеющих число-импульсный выходной сигнал (работа в режиме корректора).

В состав прибора «ГиперФлоу-3Пм» входят: блок электронный БЭ-020, к которому подключаются съемные датчики перепада (разности) давления ДП-019, датчики избыточного давления ДИ-017, датчики абсолютного давления ДА-018, термопреобразователь сопротивления, а также коробка распределительная КР-001 и переносной терминал ПТ-003.

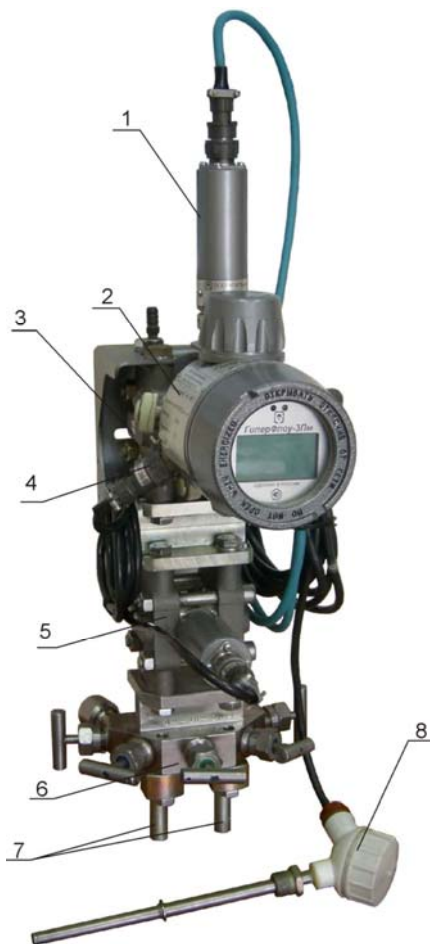
Состав прибора «ГиперФлоу-3Пм» определяется опросным листом.

В зависимости от верхних пределов измерений избыточного (абсолютного) давления и разности давлений выпускаются модели 1000 - 1199. Внешний вид моделей прибора «ГиперФлоу-3Пм» – в соответствии с рисунками 1 - 3.



- 1 – блок электронный БЭ-020;
- 2 – ниппели для подключения импульсных линий;
- 3 – коробка распределительная КР-001;
- 4 – ключ магнитный;
- 5 – разъем ХР2 «2» для подключения датчика давления;
- 6 – датчик перепада давления ДП-019;
- 7 – разъем ХР3 «3» для подключения термопреобразователя сопротивления;
- 8 – пятивентильный клапанный блок;
- 9 – датчик избыточного давления ДИ-017 или датчик абсолютного давления ДА-018;
- 10 – барьер искрозащитный БИЗ-002;
- 11 – термопреобразователь сопротивления.

а - модели 1013 - 1086, 1112 – 1199



- 1 – датчик давления ДИ-017;
- 2 – блок электронный БЭ-020;
- 3 – датчик перепада давления (основной);
- 4 – разъем ХР4 «4» для подключения дополнительного датчика перепада давления;
- 5 – дополнительный датчик перепада давления;
- 6 – пятивентильный клапанный блок;
- 7 – ниппели для подключения импульсных линий;
- 8 – термометр сопротивления.

Примечания

- 1 Комплектность моделей – в соответствии с опросным листом.
- 2 Переносной терминал ПТ-003 на рисунках не показан.

б – модели 1013 - 1086, 1112 - 1199 с дополнительным датчиком перепада давления ДП-019 (для обеспечения расширенного диапазона измерения расхода)

Рисунок 1 – Модели 1013 - 1086, 1112 - 1199



- 1 – блок электронный БЭ-020;
- 2 – коробка распределительная КР-001;
- 3 – переносной терминал ПТ-003;
- 4 – барьер искрозащитный БИЗ-002;
- 5 – разъем ХР2 «2» для подключения датчика давления;
- 6 – разъем ХР3 «3» для подключения термометра сопротивления;
- 7 – датчик давления ДИ-017;
- 8 – ключ магнитный;
- 9 – термометр сопротивления;
- 10 – гильза защитная.

Примечание – Комплектность моделей определяется опросным листом

Рисунок 2 – Модели 1003 – 1008, 1102 – 1105 для работы совместно со счетчиками объемного расхода газа (режим корректора)

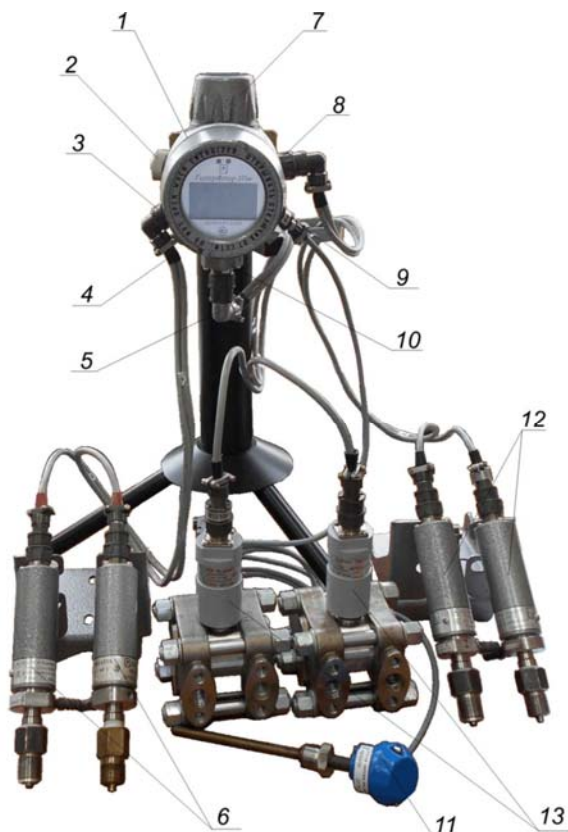


- 1 – блок электронный БЭ-020;
- 2 – разъем ХР1 «1» для подключения к барьеру искрозащитному (к системе верхнего уровня);
- 3 – разъем ХР4 «4» для подключения второго датчика давления;
- 4 – разъем «5» для подключения третьего и четвертого датчиков давления;
- 5 – датчики давления;
- 6 – разъем ХР2 «2» для подключения первого датчика давления;
- 7 – разъем ХР3 «3» для подключения термометра сопротивления;
- 8 – термопреобразователь сопротивления.

Примечания

- 1 Комплектность моделей – в соответствии с опросным листом.
- 2 Переносной терминал ПТ-003 на рисунке не показан.

Рисунок 3 – Модель 1000 (режим многопараметрического датчика, подключение до четырех датчиков давления)



- 1 – блок электронный БЭ-020;
- 2 – разъем ХР1 «1» для подключения;
- 3 – разъем ХР4 «4» для подключения одного или двух датчиков давления;
- 4, 5 – кабели КРАУ4.854.963 для подключения двух датчиков к одному разъему;
- 6, 12 – датчики давления;
- 7 – крышка батарейного отсека;
- 8 – разъем ХР2 «2» для подключения одного или двух датчиков давления;
- 9 – разъем ХР3 «3» для подключения термопреобразователя сопротивления;
- 10 – разъем ХР5 «5» для подключения одного или двух датчиков перепада давления ДП-019;
- 11 – термопреобразователь сопротивления;
- 13 – датчики перепада давления;

Примечания

- 1 Комплектность моделей – в соответствии с опросным листом.
- 2 Переносной терминал ПТ-003, магнитный ключ на рисунке не показаны.

Рисунок 4 – Модель 1001 (режим многопараметрического датчика, подключение до шести датчиков давления)

1.1.2 Пример и расшифровка записи прибора «ГиперФлоу-3Пм» в других документах и/или при заказе приведены в приложении А. Формы опросных листов – в соответствии с приложением Б.

1.1.3 Режим работы прибора – непрерывный.

1.1.4 Блок электронный БЭ-020, датчики давления ДИ-017 и ДА-018, датчик перепада давления ДП-019 и коробка распределительная КР-001, входящие в состав прибора «ГиперФлоу-3Пм», при эксплуатации (если иное не оговорено в заказе) устойчивы к воздействию следующих климатических факторов:

- температура окружающей среды от минус 60 до плюс 60 °С (или от минус 40 до плюс 60 °С), без прямого воздействия солнечной радиации, при этом отображение информации на встроенном индикаторе прибора осуществляется в диапазоне от минус 30 до плюс 60 °С (допускается эксплуатация изделия при температуре минус 61 °С);

- относительная влажность воздуха до 98 % при +35 °С и более низких температурах (без прямого попадания атмосферных осадков);

- атмосферное давление от 84 до 106,7 кПа (от 630 до 800 мм рт. ст.).

1.1.5 Условия эксплуатации БИЗ-002 – в соответствии с требованиями КРАУ2.222.002-04/05 РЭ.

1.1.6 По стойкости к механическим воздействиям «ГиперФлоу-3Пм» соответствует группе исполнения N1 по ГОСТ Р 52931-2008.

1.1.7 Степень защиты (код IP) по ГОСТ 14254-2015 (IEC 60529:2013) для составных частей прибора «ГиперФлоу-3Пм»:

- IP30 для барьера искрозащитного БИЗ-002 и переносного терминала ПТ-003;
- IP54 для коробки распределительной КР-001 КРАУ3.622.001-01;
- IP66 для блока электронного БЭ-020, датчика избыточного давления ДИ-017, термопреобразователя сопротивления, коробки распределительной КР-001 КРАУ3.622.001-04;
- IP67 для датчика абсолютного давления ДА-018, датчика перепада давления ДП-019.

1.1.8 По электромагнитной совместимости прибор «ГиперФлоу-3Пм» соответствует требованиям ТР ТС 020/2011.

1.1.9 Дополнительная погрешность прибора «ГиперФлоу-3Пм» не превышает половины предела основной допускаемой погрешности при воздействии радиочастотного электромагнитного поля (ГОСТ 30804.4.3-2013), при остальных воздействиях – не должна превышать один предел основной допускаемой погрешности.

1.1.10 Габаритные, установочные и присоединительные размеры прибора и его составных частей приведены в приложении В.

Масса входящих в прибор составных частей не превышает значения, указанные в таблице 1.

Таблица 1

Наименование составной части прибора	Масса, кг, не более
Блок электронный БЭ-020	3,00
Датчик перепада давления ДП-019	5,00
Датчик избыточного давления ДИ-017	1,00
Датчик абсолютного давления ДА-018	1,00
Барьер искрозащитный БИЗ-002	0,35
Коробка распределительная КР-001	0,50
Переносной терминал ПТ-003	0,30
Блок питания БП-012-03	0,15
Блок питания БП-055	0,3

1.1.11 Предельно допустимые значения диаметров измерительных трубопроводов и измеряемых величин в зависимости от типа первичного преобразователя, с которым работает прибор «ГиперФлоу-3Пм», приведены в таблице 2.

Таблица 2

Наименование параметра	Значение
Внутренний диаметр измерительного трубопровода первичного преобразователя, с которым работает прибор «ГиперФлоу-3Пм», мм:	
- диафрагма с угловым отбором давления	50...3000
- диафрагма с фланцевым или трехрадиусным отбором давления	50...1000
- сопло ИСА 1932	50...1000
- сопло Вентури	65...500
- труба Вентури с литой (без обработки) входной конической частью	100...800
- труба Вентури с обработанной входной конической частью	50...250
- труба Вентури со сварной входной конической частью из листовой стали	200...1200
- нестандартные сужающие устройства	92; 144
- специальное сужающее устройство – диафрагма с коническим входом	12,5...100
- преобразователь расхода с конической диафрагмой с относительным диаметром 0,10...0,64 (МИ 3572-2016)	8...12,5
- первичный преобразователь расхода с гидравлическим сопротивлением (МИ 3580-2017)	0,15...4,5

Продолжение таблицы 2

Наименование параметра	Значение
Пределы измерений расхода при применении стандартного сужающего устройства: - газ (в том числе природный газ), ст.м ³ /ч - водяной пар, т/ч - жидкость (в том числе вода), т/ч	10...5 500 000 0,01...4 000 0,8...20 000
Пределы измерений расхода газа (в том числе природный газ) при применении нестандартного сужающего устройства, станд. м ³ /ч	500...150 000
Пределы измерений расхода газа (в том числе природный газ) при применении счетчика (датчика) объемного расхода, станд. м ³ /ч	40...400 000
Пределы измерений расхода при применении специального сужающего устройства – диафрагмы с коническим входом: - жидкости, кг/ч - газа (в том числе природного газа), станд. м ³ /ч	1...5 000 1...200
Пределы измерений расхода при применении преобразователя расхода с конической диафрагмой с относительным диаметром 0,10...0,64 (МИ 3572-2016): - жидкости, кг/ч - газа (в том числе природного газа), станд. м ³ /ч	1...1 000 0,1...500
Пределы измерений расхода жидкости при применении первичного преобразователя расхода с гидравлическим сопротивлением (МИ 3580-2017), кг/ч	0,001...120
Пределы измерений тепловой мощности, Гкал/ч	0,05...5 000
Пределы измерений теплоты сгорания, ГДж/ч	0,4...200 000
Верхние пределы измерения: - избыточного давления, МПа (кгс/см ²) - абсолютного давления, МПа (кгс/см ²) - разности давлений, кПа (кгс/м ²)	0,25; 0,60; 2,50; 6,00; 16,00; 25,00; 32,00; 60,00 (2,5; 6,0; 25,0; 60,0; 160,0; 250,0; 320,0; 600,0) 0,25; 1,00; 3,00; 6,00 (2,5; 10,0; 30,0; 60,0) 6; 10; 25; 40; 100; 250 (600; 1000; 2500; 4000; 10000; 25000)
Диапазоны измерения канала температуры, °С: - при применении медных ТС с $\alpha = 0,00428 \text{ } ^\circ\text{C}^{-1}$ - при применении платиновых ТС с $\alpha = 0,00385 \text{ } ^\circ\text{C}^{-1}$ с $\alpha = 0,00391 \text{ } ^\circ\text{C}^{-1}$	минус 180 ... плюс 200 минус 200 ... плюс 400 минус 200 ... плюс 400

1.2 Основные параметры

1.2.1 Модели приборов, в зависимости от верхних пределов измерений избыточного (абсолютного) давления и разности давлений, соответствуют значениям, приведённым в таблице 3 (при этом нижний предел измерений равен нулю) и таблице 3а.

Таблица 3

Модель	Каналы разности давлений		Каналы избыточного давления		Каналы абсолютного давления	
	Верхний предел измерения разности давлений, кПа (кгс/см ²)	Предельно допустимое рабочее давление, МПа*	Верхний предел измерения избыточного давления, МПа (кгс/см ²)	Предельно допустимое избыточное давление**, МПа	Верхний предел измерения абсолютного давления, МПа (кгс/см ²)	Предельно допустимое абсолютное давление**, МПа
1000	-	-	Многопараметрический датчик для измерения до четырех давлений и одной температуры. В составе модели могут применяться любые датчики давления из ряда серийно изготавливаемых. Количество датчиков - в соответствии с опросным листом			
1001	Многопараметрический датчик для измерения до четырех каналов давления, до двух каналов разности давлений и одной температуры. В составе модели могут применяться любые датчики давления из ряда серийно изготавливаемых. Количество датчиков - в соответствии с опросным листом					
1003***	-	-	0,6 (6,0)	1,2		
1004***	-	-	2,5 (25)	4,0		
1005***	-	-	6,0 (60)	10,0		
1006***	-	-	16,0 (160)	25,0		
1007***	-	-	25 (250)	37,5		
1008***	-	-	60 (600)	90,0		
1013	10 (1000)	16	0,6 (6,0)	1,2		
1014	10 (1000)	16	2,5 (25)	4,0		
1015	10 (1000)	16	6,0 (60)	10,0		
1016	10 (1000)	16	16,0 (160)	25,0		
1017	10 (1000)	42	25,0 (250)	37,5		
1018	10 (1000)	16	60,0 (600)	90,0		
1023	40 (4000)	16	0,6 (6,0)	1,2		
1024	40 (4000)	16	2,5 (25)	4,0		
1025	40 (4000)	16	6,0 (60)	10,0		
1026	40 (4000)	16	16,0 (160)	25,0		
1027	40 (4000)	42	25 (250)	37,5		
1029	40 (4000)	42	32 (320)	42 (420)		
1033	250 (25000)	16	0,6 (6,0)	1,2		
1034	250 (25000)	16	2,5 (25)	4,0		
1035	250 (25000)	16	6,0 (60)	10,0		
1036	250 (25000)	16	16,0 (160)	25,0		
1063	100 (10000)	16	0,6 (6,0)	1,2		

Продолжение таблицы 3

Модель	Каналы разности давлений		Канал избыточного давления		Канал абсолютного давления	
	Верхний предел измерения разности давлений, кПа (кгс/м ²)	Предельно допустимое рабочее давление, МПа*	Верхний предел измерения избыточного давления, МПа (кгс/см ²)	Предельно допустимое избыточное давление**, МПа	Верхний предел измерения абсолютного давления, МПа (кгс/см ²)	Предельно допустимое абсолютное давление**, МПа
1064	100 (10000)	16	2,5 (25)	4,0		
1065	100 (10000)	16	6,0 (60)	10,0		
1066	100 (10000)	16	16,0 (160)	25,0		
1067	100 (10000)	42	25 (250)	37,5		
1069	100 (10000)	42	32 (320)	42 (420)		
1073	25 (2500)	16	0,6 (6,0)	1,2		
1074	25 (2500)	16	2,5 (25)	4,0		
1075	25 (2500)	16	6,0 (60)	10,0		
1076	25 (2500)	16	16 (160)	25,0		
1077	25 (2500)	42	25 (250)	37,5		
1079	25 (2500)	42	32 (320)	42 (420)		
1083	6 (600)	16	0,6 (6,0)	1,2		
1084	6 (600)	16	2,5 (25)	4,0		
1085	6 (600)	16	6,0 (60)	10,0		
1086	6 (600)	16	16,0 (160)	25,0		
1102***	-	-			0,25 (2,5)	От 0 до 0,75
1103***	-	-			1,0 (10)	От 0 до 3,0
1104***	-	-			3,0 (30)	От 0 до 9,0
1105***	-	-			6,0 (60)	От 0 до 18,0
1112	10 (1000)	16			0,25 (2,5)	От 0 до 0,75
1113	10 (1000)	16			1,0 (10)	От 0 до 3,0
1114	10 (1000)	16			3,0 (30)	От 0 до 9,0
1115	10 (1000)	16			6,0 (60)	От 0 до 18,0
1122	40 (4000)	16			0,25 (2,5)	От 0 до 7,5
1123	40 (4000)	16			1,0 (10)	От 0 до 3,0
1124	40 (4000)	16			3,0 (30)	От 0 до 9,0
1125	40 (4000)	16			6,0 (60)	От 0 до 18,0
1133	250 (25000)	16			1,0 (10)	От 0 до 3,0

Продолжение таблицы 3

Модель	Каналы разности давлений		Канал избыточного давления		Канал абсолютного давления	
	Верхний предел измерения разности давлений, кПа (кгс/см ²)	Предельно допустимое рабочее давление, МПа*	Верхний предел измерения избыточного давления, МПа (кгс/см ²)	Предельно допустимое избыточное давление**, МПа	Верхний предел измерения абсолютного давления, МПа (кгс/см ²)	Предельно допустимое абсолютное давление**, МПа
1134	250 (25000)	16			3,0 (30)	От 0 до 9,0
1135	250 (25000)	16			6,0 (60)	От 0 до 18,0
1163	100 (10000)	16			1,0 (10)	От 0 до 3,0
1164	100 (10000)	16			3,0 (30)	От 0 до 9,0
1165	100 (10000)	16			6,0 (60)	От 0 до 18,0
1172	25 (2500)	16			0,25 (2,5)	От 0 до 7,5
1173	25 (2500)	16			1,0 (10)	От 0 до 3,0
1174	25 (2500)	16			3,0 (30)	От 0 до 9,0
1175	25 (2500)	16			6,0 (60)	От 0 до 18,0
1182	6 (600)	16			0,25 (2,5)	От 0 до 7,5
1183	6 (600)	16			1,0 (10)	От 0 до 3,0
1184	6 (600)	16			3,0 (30)	От 0 до 9,0
1185	6 (600)	16			6,0 (60)	От 0 до 18,0

* Допустимое значение при использовании прибора с подключением датчиков к разным трубопроводам. Если каналы разности давлений и давления подключены к одному трубопроводу, то предельно допустимое рабочее давление равно верхнему пределу измерения канала избыточного (абсолютного) давления.

** Допустимая перегрузка, не разрушающая датчик. При значениях, превышающих верхний предел измерения, метрологические характеристики не гарантируются.

*** Модели предназначены для работы со счетчиками объемного расхода газа.

Пример обозначения модели прибора (кроме моделей 1000 и 1001):

1067



Таблица 3а – Расшифровка обозначения модели прибора

Позиция 1 Маркировка взрывозащиты	Позиция 2 Тип датчика давления	Позиция 3 Верхний предел измерения разности давлений, кПа (кгс/м ²)	Позиция 4 Верхний предел измерения	
			избыточного давления, МПа (кгс/см ²)	абсолютного давления, МПа (кгс/см ²)
1 – маркировка взрывозащиты «1Ex ib ПВ Т5 Gb X»	0 – датчик избыточного давления; 1 – датчик абсолютного давления	0 – прибор без датчика перепада давления	2 – 0,25 (2,5) 3 – 0,6 (6)	2 – 0,25 (2,5) 3 – 1,0 (10)
		1 – 10 (1000)	4 – 2,5 (25)	4 – 3,0 (30)
		2 – 40 (4000)	5 – 6,0 (60)	5 – 6,0 (60)
		3 – 250 (25000)	6 – 16 (160)	
		6 – 100 (10 000)	7 – 25 (250)	
		7 – 25 (2500)	8 – 60 (600)	
		8 – 6 (600)	9 – 32 (320)	

При изготовлении прибор стандартно программируется в единицах измерения избыточного (абсолютного) давления – кгс/см², разности давлений – кгс/м². Режим измерения избыточного (абсолютного) давления (кгс/см² или МПа) и разности давлений (кгс/м² или кПа) может быть настроен потребителем.

Датчики избыточного (абсолютного) давления прибора «ГиперФлоу-3Пм» комплектуются кабелем КРАУ4.853.662. Стандартная длина кабеля 1,4 м. По специальному заказу поставляется кабель, допускающий удаление до 10 м.

Для модели 1001 при заказе двух датчиков перепада давления или более двух датчиков избыточного давления вместо кабеля КРАУ4.853.662 поставляется кабель КРАУ4.854.963, длина кабеля по заказу не более 10 м.

Датчики избыточного (абсолютного) давления и датчики перепада (разности) давления, входящие в состав прибора, взаимозаменяемы.

1.2.2 Датчик комплексный с вычислителем расхода «ГиперФлоу-3Пм» относится к взрывозащищенному электрооборудованию группы II по ГОСТ 31610.0-2014 (IEC 60079-0:2011) и предназначен для применения во взрывоопасных средах в соответствии с установленной маркировкой взрывозащиты, требованиям ТР ТС 012/2011, ГОСТ IEC 60079-14-2013 и других нормативных документов. Маркировка взрывозащиты «1Ex ib IIB T5 Gb X».

Составные части прибора «ГиперФлоу-3Пм», а именно: блок электронный БЭ-020 КРАУ3.857.020-20/30, датчик избыточного давления ДИ-017 КРАУ5.183.017, датчик абсолютного давления ДА-018 КРАУ5.183.018 и датчик перепада давления ДП-019 КРАУ5.183.019 являются взрывозащищенным электрооборудованием по ГОСТ 31610.0-2014 (IEC 60079-0:2011) с видом взрывозащиты «искробезопасная электрическая цепь уровня ib» по ГОСТ 31610.11-2014 (IEC 60079-11:2011) и маркировкой взрывозащиты «1Ex ib IIB T5 Gb X».

По заказу потребителя прибор может быть укомплектован следующим оборудованием:

- термопреобразователь сопротивления по ГОСТ 6651-2009 – невзрывозащищенный, отвечает требованиям ГОСТ 31610.11-2014 (IEC 60079-11:2011) для простого оборудования;
- переносной терминал ПТ-003 КРАУ3.065.003 – невзрывозащищенный;
- коробки распределительные КР-001 КРАУ3.622.001-01, КРАУ3.622.001-04 – невзрывозащищенные, имеют надпись «Искробезопасные цепи» и отвечают требованиям ПУЭ (глава 7.3), ГОСТ 31610.11-2014 (IEC 60079-11:2011) для простого оборудования;
- барьер искрозащитный БИЗ-002 КРАУ2.222.002-04/05 – взрывозащищенный по ГОСТ 30852.0-2002, с видом взрывозащиты «искробезопасная электрическая цепь» по ГОСТ 30852.10-2002. Маркировка взрывозащиты [Exib] IIB.

1.2.3 Электропитание прибора «ГиперФлоу-3Пм» осуществляется:

- от барьера искрозащитного БИЗ-002, имеющего сертификат соответствия (напряжение холостого хода U_{xx} не более 32 В постоянного тока, ток короткого замыкания $I_{кз}$ не более 70 мА);

- от встроенного искробезопасного автономного блока питания БП-012-03 КРАУ5.087.012-03 или БП-055 КРАУ5.087.055-01 (напряжение холостого хода U_{xx} не более 3,7 В постоянного тока, ток короткого замыкания $I_{кз}$ не более 1 А).

Мощность, потребляемая одним прибором, составляет:

- не более 0,5 Вт при питании от барьера искрозащитного БИЗ-002;
- не более 0,003 Вт при питании от встроенного блока питания.

Электропитание барьеров искрозащитных БИЗ-002 КРАУ2.222.002-04/05 осуществляется от источника постоянного тока напряжением 10...30 В: мощность источника питания не менее 8,5 Вт; пульсация (двойная амплитуда) выходного напряжения источника питания не превышает 50 мВ; сопротивление изоляции не менее 20 МОм; испытательное напряжение при проверке электрической прочности изоляции 1,5 кВ. Мощность, потребляемая барьером КРАУ2.222.002-04, не более 4 Вт; барьером КРАУ2.222.002-05 – не более 5 Вт.

Переход прибора с одного вида питания на другой происходит автоматически. При питании прибора от барьера искрозащитного автоматически включается подсветка индикатора прибора.

Электропитание невзрывозащищенного переносного терминала ПТ-003 КРАУ3.065.003 осуществляется от двух химических источников тока типоразмера ААА суммарным напряжением 3,0 В.

1.2.4 Прибор обеспечивает устойчивую работу от встроенного блока питания БП-012-03 или БП-055 (при аварийном отключении внешнего электропитания).

При 30-секундном интервале измерения время непрерывной работы прибора при питании от встроенного блока питания – не менее 45000 ч (при температуре окружающей среды 25 °С) и не менее 28000 ч (при температуре окружающей среды минус 40 °С).

Блок питания БП-055 применяют с целью обеспечения времени непрерывной работы 45000 ч для прибора «ГиперФлоу-3Пм» модели 1001, в состав которой входят от четырех до шести датчиков давления, или для подключения к прибору «ГиперФлоу-3Пм» мини-коммуникатора «ГиперФлоу-МК» исполнение «РГ».

Емкость блока питания БП-012-03 КРАУ5.087.012-03 составляет 19 А·ч.

Емкость блока питания БП-055 КРАУ5.087.055-01 составляет 32 А·ч.

При снижении напряжения встроенного блока питания ниже 3,2 В выдается сигнал («ЛИТ.БАТ.=3.10 В», где «3.10 В» – измеренное напряжение блока питания) на встроенном индикаторе и производится запись в архиве вмешательств (одна запись за час). В этом случае блок питания необходимо заменить в течение 10 сут. Последовательность действий при замене блоков питания – в соответствии с п.3.2.2.2.

1.2.5 Искробезопасные автономные блоки питания БП-012-03 КРАУ5.087.012-03 и БП-055 КРАУ5.087.055-01 обеспечивают на выходных зажимах напряжение холостого хода U_{xx} 3,4...3,7 В постоянного тока, ток короткого замыкания $I_{кз}$ не более 1 А.

Искрозащитные элементы и источники тока блоков залиты затвердевающим компаундом. Блоки питания БП-012-03 и БП-055 неразборные и неперезаряжаемые.

1.2.6 По результатам измеренных величин прибор «ГиперФлоу-3Пм» проводит вычисление расхода и количества среды при применении следующих преобразователей расхода:

- стандартных сужающих устройств по ГОСТ 8.586.2-2005 (диафрагмы с угловым, фланцевым или трехрадиусным способами отбора давления) и МИ 3152-08 (диафрагмы с угловым способом отбора давления);
- стандартных сужающих устройств по ГОСТ 8.586.3-2005 (сопла ИСА 1932 и сопла Вентури) и МИ 3152-2008 (сопла ИСА 1932);
- стандартных сужающих устройств по ГОСТ 8.586.4-2005 (трубы Вентури с литой без обработки, входной конической частью, с обработанной входной конической частью, со сварной входной конической частью из листовой стали);
- специальных сужающих устройств по РД 50-411-83 (диафрагмы с коническим входом);
- преобразователи расхода по МИ 3572-2016 (конические диафрагмы с относительным диаметром 0,10...0,64);
- преобразователи расхода по МИ 3580-2017 (преобразователи расхода с гидравлическим сопротивлением);
- преобразователи расхода по КРАУ2.833.006 ТУ (нестандартные сужающие устройства НСУ);
- расходомеры, счетчики, преобразователи и датчики объемного расхода по ГОСТ Р 8.740-2011, ГОСТ 8.611-2013 (расходомеры-счетчики газа с число-импульсным выходным сигналом).

При использовании метода переменного перепада давления на сужающем устройстве измеряются значения давления, температуры и перепада давления, и далее в вычислителе производится расчет расхода и количества жидкостей и газов по ГОСТ 8.586.1-ГОСТ 8.586.5-2005, МИ 3152-2008, РД 50-411-83, МИ 3572-2016, МИ 3580-2017.

При использовании расходомеров-счетчиков объемного расхода газа прибор «ГиперФлоу-3Пм» принимает набор импульсов от счетчика или датчика объемного расхода газа и далее при помощи измеренных значений давления и температуры вычисляет объемный расход газа по ГОСТ Р 8.740-2011, ГОСТ 8.611-2013.

Для природного газа вычисляется объем газа, приведенный к стандартным условиям по ГОСТ 2939-63 (температура 20 °С, абсолютное давление 101325 Па). Необходимые для расчета теплофизические свойства природного газа вычисляются в соответствии с ГОСТ 30319.2-2015, ГОСТ 30319.3-2015, ГОСТ Р 8.662-2009, ГОСТ Р 8.770-2011. Теплота сгорания природного газа вычисляется по ГОСТ 31369-2008.

Для воды и водяного пара по вычисленному значению расхода и измеренному значению давления и температуры производится вычисление тепловой мощности и количества тепловой энергии по МИ 2412-97, МИ 2451-98 (по каждому трубопроводу, а также в открытых и закрытых системах теплоснабжения).

Физические свойства других жидкостей и газов (плотность в рабочих условиях, показатель адиабаты, динамическая вязкость) в зависимости от давления и температуры задаются в виде табличных данных. Табличные значения задаются по данным ГСССД или сертифицированным программам расчета физических свойств среды в заданном рабочем диапазоне температур и давлений измеряемой среды в соответствии с утвержденной в установленном порядке методикой выполнения измерений. Физические свойства жидкостей и газов также могут задаваться комбинированным методом: задание текущей плотности измеряемой среды – по данным внешнего плотномера, показатель адиабаты и динамической вязкости – табличными данными.

При расчетах учитывается значение атмосферного давления, которое может вводиться как условно-постоянная величина.

1.2.7 Прибор регистрирует среднечасовые и среднесуточные значения избыточного (абсолютного) давления, перепада давления, температуры и количества измеряемой среды и тепловой энергии (далее по тексту – часовые и суточные архивы данных), а также регистрирует вмешательства оператора или информационной системы в любые параметры настройки прибора (далее по тексту – архивы вмешательств) во встроенную энергонезависимую память прибора.

Прибор автоматически фиксирует время и содержание нештатных ситуаций, в том числе:

- изменение введенных в вычислитель данных, влияющих на результаты вычисления;
- отказ датчиков перепада давления, давления и температуры;
- замена текущих показаний датчиков перепада давления, давления и температуры константами, т.е. перевод прибора в режим эмуляции датчиков или обратно, в режим измерений;
- понижение напряжения встроенного источника электропитания (не менее чем за 30 сут до прекращения срока действия встроенного источника).

Длина часовых архивов данных 104 сут, длина суточных архивов данных 600 сут, длина архива вмешательств 2000 сообщений. Считывание архива данных и архива вмешательств осуществляется:

- по интерфейсу EIA RS-232 с использованием PC-совместимого компьютера;
- по интерфейсам EIA RS-232 и RS-485 через барьер БИЗ-002.

Барьер БИЗ-002 обеспечивает преобразование сигналов с шины Meter-Bus приборов «ГиперФлоу-3Пм» в сигналы EIA RS-232, RS-485 с возможностью одновременного независимого обмена информацией с внешними устройствами по обоим портам. Если два устройства одновременно обмениваются с приборами «ГиперФлоу-3Пм» через БИЗ-002, время ответа возрастает с 0,3 до 1,0 с. Двусторонний обмен информацией между прибором «ГиперФлоу-3Пм» и внешними устройствами (технологическим компьютером (ТК) или информационной системой (ИС)) осуществляется через барьер искрозащитный БИЗ-002 по двухпроводной линии связи длиной не более 1 км, по интерфейсу Meter-Bus и по протоколу HART.

1.2.8 Прибор содержит часы реального времени и обеспечивает:

- счет реального времени (секунда, минута, час, день, месяц, год);
- периодически, через равные промежутки реального времени, измерение и расчет всех параметров измеряемой среды.

Период измерения и расчета программируется потребителем при конфигурировании прибора в пределах 1 ... 30 с.

1.2.9 Процедура конфигурирования прибора (ввод исходных данных для выполнения вычисления) возможна в любом из следующих вариантов:

- с использованием РС-совместимого ТК с операционной системой Windows по каналу связи RS-232 (или RS-485), при помощи терминальной программы пользователя;
- с клавиатуры переносного терминала ПТ-003.

1.2.10 Конфигурированный по заказу потребителя или тестовым примером прибор выводит информацию об измеренных значениях давления, перепада давления, температуры, расхода, количества, тепловой энергии измеряемой среды в цифровом виде:

- на встроенный индикатор прибора «ГиперФлоу-3Пм»;
- на индикатор барьера искрозащитного БИЗ-002 КРАУ2.222.002-05;
- на внешние устройства по линии связи.

На индикатор барьера искрозащитного БИЗ-002 КРАУ2.222.002-05 выводятся параметры в соответствии с КРАУ2.222.002-04/05 РЭ.

При сетевом питании информация на встроенном индикаторе прибора «ГиперФлоу-3Пм» отображается непрерывно. При питании от блока питания – в течение 4...6 с, с повтором в соответствии с заданным циклом измерения.

Протокол обмена данными прибора «ГиперФлоу-3Пм» предоставляется по требованию потребителя.

Параметры линии связи для подключения прибора к внешним устройствам определяются барьером искрозащитным и должны соответствовать следующим условиям эксплуатации:

- длина линии связи между барьером искрозащитным и прибором «ГиперФлоу-3Пм» – не более 1000 м;
- индуктивность линии связи – не более 0,5 мГн;
- ёмкость линии связи – не более 0,5 мкФ;
- сопротивление изоляции между жилами кабеля линии связи – не менее 20 МОм;
- сопротивление изоляции между жилами кабеля и экранной оболочкой линии связи – не менее 20 МОм;
- сопротивление жил кабеля по постоянному току выбирается из условия обеспечения падения напряжения не более 2 В до любого прибора.

1.2.11 Прибор имеет выход типа «электронный ключ» для дискретного телеметрического сигнала, работоспособный только при наличии питания по цепи Meter-Bus, нагрузочная способность 15 В/10 мА постоянного тока (максимально).

1.2.12 Переносной терминал ПТ-003 по инфракрасному каналу позволяет настраивать (конфигурировать) прибор (см. п.1.2.9).

1.2.13 Переносной терминал ПТ-003 позволяет производить коррекцию нулевого сигнала каналов давления и перепада давления прибора.

1.2.14 Прибор обеспечивает вывод журнала почасовой и посуточной регистрации параметров энергоносителей по интерфейсу EIA RS-232 на принтер при подключении его к БИЗ-002 КРАУ2.222.002-05.

1.3 Технические характеристики

1.3.1 Пределы основной допускаемой приведенной погрешности, выраженные в процентах от верхнего предела измерения канала (датчика) перепада давления, канала (датчика) избыточного (абсолютного) давления, и пределы относительной погрешности вычисления расхода и тепловой энергии теплоносителя для каждого варианта исполнения по точности прибора в рабочем диапазоне температур не превышают значений, соответствующих таблице 4. Пределы относительной погрешности измерения количества и тепловой энергии воды и водяного пара – также в соответствии с таблицей 4.

Точностные характеристики приборов гарантируются через 30 мин после включения прибора.

Таблица 4

Вариант исполнения по точности прибора	Пределы приведенной погрешности измерения, %,		Пределы относительной погрешности вычисления, %,			
	избыточного ¹⁾ (абсолютного ²⁾ давления	разности давлений ³⁾	расхода	теплоты сгорания	объёма или массы	тепловой энергии
А	$\pm(0,01+0,2(P/P_{\max}))$	$\pm(0,01+0,2(dP/dP_{\max}))$	Выбирается из ряда: $\pm 0,01; \pm 0,03$	Выбирается из ряда: $\pm 0,01; \pm 0,03$	Выбирается из ряда: $\pm 0,02; \pm 0,05$	Выбирается из ряда: $\pm 0,05; \pm 0,3$
Б	$\pm(0,015+0,2(P/P_{\max}))$	$\pm(0,015+0,2(dP/dP_{\max}))$				
В	$\pm(0,02+0,5(P/P_{\max}))$	$\pm(0,02+0,5(dP/dP_{\max}))$				
Г	$\pm(0,03+0,5(P/P_{\max}))$	$\pm(0,03+0,5(dP/dP_{\max}))$				
С	$\pm(0,01+0,1(P/P_{\max}))$	$\pm(0,01+0,1(dP/dP_{\max}))$				

Примечание – В диапазоне температур от минус 60 °С до минус 40 °С приборы имеют предел приведенной погрешности измерения избыточного¹⁾ (абсолютного²⁾ давления $\pm(0,02+2,5(P/P_{\max}))$ %, предел приведенной погрешности измерения перепада³⁾ давления $\pm(0,02+2,5(dP/dP_{\max}))$ % и остальные параметры по варианту исполнения по точности В.

¹⁾ В диапазоне изменения избыточного давления от 1 % до 100 % шкалы прибора.

²⁾ В диапазоне изменения абсолютного давления от 0,05 МПа до 100 % шкалы прибора.

³⁾ В диапазоне изменения разности давлений от 1 % до 100 % шкалы прибора.

1.3.2 Дрейф «нуля» (приведенное к верхнему пределу шкалы значение изменения выходного сигнала при нулевом значении входного сигнала) канала измерения перепада давления, вызванный изменением температуры окружающей среды от (23 ± 2) °С, в рабочем диапазоне температур на каждые 10 °С изменения температуры, не превышает значения:

- $\pm 0,01$ % (для приборов варианта исполнения по точности А и С);
- $\pm 0,02$ % (для приборов варианта исполнения по точности Б);
- $\pm 0,03$ % (для приборов варианта исполнения по точности В);
- $\pm 0,04$ % (для приборов варианта исполнения по точности Г).

1.3.3 Дрейф «нуля» (приведенное к верхнему пределу шкалы значение изменения выходного сигнала при нулевом или фиксированном значении входного сигнала) канала измерения давления, вызванный изменением температуры окружающей среды от (23 ± 2) °С, в рабочем диапазоне температур на каждые 10 °С изменения температуры, не превышает значения:

- $\pm 0,01$ % (для приборов варианта исполнения по точности А и С);
- $\pm 0,02$ % (для приборов варианта исполнения по точности Б);
- $\pm 0,03$ % (для приборов варианта исполнения по точности В);
- $\pm 0,04$ % (для приборов варианта исполнения по точности Г).

1.3.4 Прибор выдерживает перегрузку в течение 1 мин односторонним воздействием давления со стороны «плюсовой» и «минусовой» камер датчика перепада давления, статическим давлением, равным верхнему пределу измерения датчика избыточного давления.

После снятия перегрузки и выдержки продолжительностью до 12 ч прибор соответствует требованиям ТУ.

1.3.5 Изменение значения нулевого сигнала канала измерения перепада давления, вызванное изменением рабочего избыточного давления в диапазоне от нуля до предельно допустимого и от предельно допустимого до нуля, выраженное в процентах от диапазона изменения выходного сигнала на 0,1 МПа изменения избыточного (абсолютного) давления, не превышает значений, указанных в таблице 5.

Таблица 5

Изменение выходного сигнала, %, от верхнего диапазона канала перепада давления	Предельное допустимое избыточное давление датчика перепада давления, МПа			
	16		42	
	Варианты исполнения по точности			
	А, Б, С	В, Г	А, Б, С	В, Г
Прямой ход	0,001	0,0025	0,005	0,0125
Обратный ход	0,001	0,0025	0,005	0,0125

По требованию заказчика в формуляре КРАУ1.456.001-06 ФО указываются действительные значения изменения нулевого сигнала, вызванные изменением рабочего давления.

1.3.6 Прибор выдерживает воздействие избыточного давления, изменяющегося от 20 до 80 % верхнего предела измерений в количестве 20000 циклов.

1.3.7 При воздействии вибрации с параметрами, соответствующими группе исполнения N1 по ГОСТ Р 52931-2008, дополнительная приведенная погрешность канала измерения перепада давления приборов не превышает 0,12 %.

1.3.8 Пределы допускаемой абсолютной погрешности при измерении температуры в диапазоне от минус 200 °С до плюс 400 °С (для платиновых термометров) и в диапазоне от минус 180 до плюс 200 °С (для медных термометров), без учета погрешности первичного медного или платинового термопреобразователя по ГОСТ 6651-2009 (для R₀=50 Ом и R₀=100 Ом) в рабочем диапазоне температур, указаны в таблице 6.

Таблица 6

Диапазон температуры измеряемой среды, °С	Пределы допускаемой абсолютной погрешности канала температуры, °С (для R ₀ =50 Ом и R ₀ =100 Ом)		
	Вариант исполнения по точности		
	А	Б	В
От минус 200 до плюс 50	±0,25	±0,5	±1,0
От минус 60 до плюс 50	±0,25	±0,25	±0,5
От 50 до плюс 200	±0,25	±0,5	±1,0
От 200 до плюс 400	±0,25	±1,0	±1,5

Допустимый рабочий диапазон температуры измеряемой среды указывается в свидетельстве о метрологической аттестации прибора.

1.3.9 Межповерочный интервал:

- 1 год для приборов исполнения по точности А и С;
- 2 года для приборов исполнения по точности Б;
- 3 года для приборов исполнения по точности В и Г;
- 3 года при работе прибора в режиме корректора совместно со счетчиками и датчиками объемного расхода газа или в режиме многопараметрического датчика (модели 1000, 1001, 1003-1008, 1102-1105).

1.3.10 Средняя наработка на отказ приборов «ГиперФлоу-3Пм» 65000 ч (при сетевом питании).

1.3.11 Средний срок службы приборов составляет 25 лет с учетом замены элементов, имеющих меньший срок службы, указанный в технической документации.

1.4 Состав изделия

1.4.1 В состав прибора входят: блок электронный (вычислитель), съемные датчики перепада давления, датчики избыточного давления, датчики абсолютного давления, термопреобразователь сопротивления, коробка распределительная и переносной терминал.

1.4.2 Комплектность приборов – в соответствии с таблицей 7.

Комплектность конкретного изделия – в соответствии с формуляром КРАУ1.456.001-06 ФО.

Состав комплектов, входящих в изделие, и варианты монтажа прибора при помощи них приведены в приложении Г.

Таблица 7

Наименование и шифр изделия	Обозначение изделия	Кол.	Примечание
Датчик комплексный с вычислителем расхода «ГиперФлоу-ЗПм» в составе: Блок электронный БЭ-020; Датчик избыточного (абсолютного) давления; Датчик перепада давления; Блок питания БП-012-03 Блок питания БП-055	КРАУ1.456.001-06 КРАУ3.857.020-20/30 КРАУ5.183.017 (КРАУ5.183.018); КРАУ5.183.019; КРАУ5.087.012-03 КРАУ5.087.055-01	1 шт.	Тип и количество датчиков давления и перепада давления выбирается из опросного листа заказчика. Тип блока питания выбирается изготовителем исходя из условий заказа
Термопреобразователь сопротивления	ГОСТ 6651-2009	1 шт.	По заказу
Коробка распределительная КР-001 с кабелями: Кабель Кабель	КРАУ3.622.001-01 КРАУ4.841.024 КРАУ4.841.025	1 шт.	По заказу, доп. замена на КР-001 КРАУ3.622.001-04
Барьер искрозащитный БИЗ-002 ТУ 3433-011-06982430-2000	КРАУ2.222.002-04/05	1 шт.	По заказу
Переносной терминал ПТ-003	КРАУ3.065.003	1 шт.	*
Ключ магнитный	КРАУ6.464.003	1 шт.	*
Кабель (для подключения термопреобразователя сопротивления)	КРАУ4.853.820	1 шт.	
Кабель (для подключения двух датчиков давления)	КРАУ4.854.963		По заказу
CD-диск (с записью ПО, эксплуатационной и разрешительной документации)	–	1 шт.	
Комплекты **			
Комплект принадлежностей (для установки на опоре)	КРАУ4.078.004	1 компл.	По заказу, для моделей 1013 - 1079, 1083-1086, 1112-1185
Комплект монтажных частей для датчика перепада давления	КРАУ4.078.005	1 компл.	По заказу***, для моделей 1001****, 1013 -1079, 1083-1086, 1112-1185
Комплект поверочный: Кабель (для подключения магазина сопротивлений) Кабель (для подключения прибора к ТК и частотомеру при проведении поверки) Кабель (для подключения прибора «ГиперФлоу-ЗПм» к коробке распределительной КР-001 в режиме поверки)	КРАУ4.078.016 КРАУ4.841.026 КРАУ4.841.028-01 КРАУ4.841.081-02	1 компл.	По заказу
Комплект клапанных блоков	КРАУ4.078.018	1 компл.	По заказу
Комплект настройки датчика Кабель связи	– КРАУ4.841.022	1 компл.	*
Комплект принадлежностей для работы в режиме корректора (для установки термометра в корпус счетчика СГ-16)	КРАУ4.078.024	1 компл.	По заказу, для моделей 1003-1008, 1102-1105

Таблица 7

Наименование и шифр изделия	Обозначение изделия	Кол.	Примечание
Комплект монтажных частей дополнительного датчика перепада давления	КРАУ4.078.068	1 компл.	При заказе дополнительного датчика перепада давления (поставляется в сборе)
Комплект принадлежностей для работы в режиме многопараметрического датчика	КРАУ4.078.186	1 компл.	Для модели 1001
Комплект монтажных частей для работы в режиме корректора	КРАУ4.078.194	1 компл.	Для моделей 1000, 1003-1008, 1102-1105
Комплект термопреобразователя сопротивления	КРАУ4.078.197	1 компл.	По заказу
Комплект принадлежностей для блока питания БП-055	КРАУ4.078.253	1 компл.	При заказе БП-055
Комплект монтажных частей для датчика давления	КРАУ4.078.308	1 компл.	По заказу****
Документация			
Руководство по эксплуатации	КРАУ1.456.001-06 РЭ	1 экз.	*
Формуляр	КРАУ1.456.001-06 ФО	1 экз.	
Методика поверки	МП 0926-13-2019	1 экз.	*
Датчик комплексный с вычислителем расхода «ГиперФлоу-3Пм». Свидетельство о поверке	–	1 экз.	
Термопреобразователь сопротивления. Паспорт	–	1 экз.	
Термопреобразователь сопротивления. Свидетельство о поверке	–	1 экз.	
Комплект эксплуатационных документов на составные части		1 компл.	В соответствии с упаковочным листом
Комплект разрешительных документов на прибор и входящие в его состав изделия	–	1 компл.	
<p>* При поставке в один адрес от 1 до 10 приборов «ГиперФлоу-3Пм» допускается прилагать (по согласованию с потребителем) 1 комплект настройки, 1 ключ магнитный, 1 переносной терминал, 1 экземпляр КРАУ1.456.001-06 РЭ, МП 0926-13-2019 на одну транспортную тару, о чем должна быть сделана запись в товаросопроводительной документации.</p> <p>** Состав комплектов – см. приложение Г.</p> <p>*** Для моделей 1027, 1029, 1067, 1069, 1077 и 1079 применять совместно с клапанным блоком.</p> <p>**** Количество комплектов зависит от количества датчиков.</p>			

Изготовитель может вносить в конструкцию изделия и его комплектацию незначительные изменения, не выводящие технические характеристики изделия за пределы норм, установленных ТУ.

1.5 Устройство и работа

1.5.1 В основу работы приборов положен принцип измерения избыточного (абсолютного) давления, перепада давления и температуры контролируемой среды путем преобразования:

- избыточного (абсолютного) давления и перепада давления с помощью интегральных мостовых тензопреобразователей в цифровое значение давления и перепада давления;
- температуры контролируемой среды с помощью термопреобразователя сопротивления в цифровое значение температуры.

По измеренным значениям давления, перепада давления и температуры методом переменного перепада давления на сужающем устройстве производится вычисление расхода и количества жидкостей и газов. Для воды и водяного пара по вычисленному значению расхода и измеренному значению давления и температуры производится вычисление тепловой мощности и количества тепловой энергии.

В режиме корректора совместно со счетчиком или датчиком объемного расхода газа прибор считывает расход в рабочих условиях по количеству импульсов, и по измеренным значениям давления, температуры и объемного расхода вычисляются количество и расход природного газа, приведенные к стандартным условиям.

В приборе предусмотрена возможность контроля состояния «охранного контакта», предусмотренного, например, в турбинных счетчиках СГ-16М и СГ-75М.

Функция «охранного контакта» – контроль наличия сильного магнитного поля, когда основной датчик импульсов расхода может остановиться («залипнуть»). В такой ситуации нормально разомкнутый «охранный контакт» замыкается, и прибор это фиксирует в архиве вмешательств. Состояние «охранного контакта» опрашивается один раз в секунду.

В зависимости от типа первичного преобразователя вычисление расхода и количества жидкостей и газов производится в соответствии с:

- ГОСТ 8.586.1 - ГОСТ 8.586.5-2005 при измерении с помощью стандартных сужающих устройств;

- ГОСТ Р 8.740-2011 при измерении с помощью счетчиков объемного расхода (работа прибора в режиме корректора);

- РД 50-411-83 при измерении с помощью специальных сужающих устройств - диафрагм с коническим входом;

- МИ 3572-2016 при измерении с помощью преобразователя расхода с конической диафрагмой с относительным диаметром 0,10...0,64;

- МИ 3580-2017 при измерении с помощью ПРГС;

- методикой выполнения измерений руководства по эксплуатации КРАУ2.833.006 РЭ при измерении с помощью нестандартного сужающего устройства в условиях, соответствующих требованиям на расходомер газа «ГиперФлоу» КРАУ2.833.006 ТУ.

Теплофизические свойства природного газа вычисляются в соответствии с требованиями ГОСТ 30319.1-2015 - ГОСТ 30319.3-2015, ГОСТ Р 8.662-2009, ГОСТ Р 8.770-2011, ГОСТ 31369- 2008.

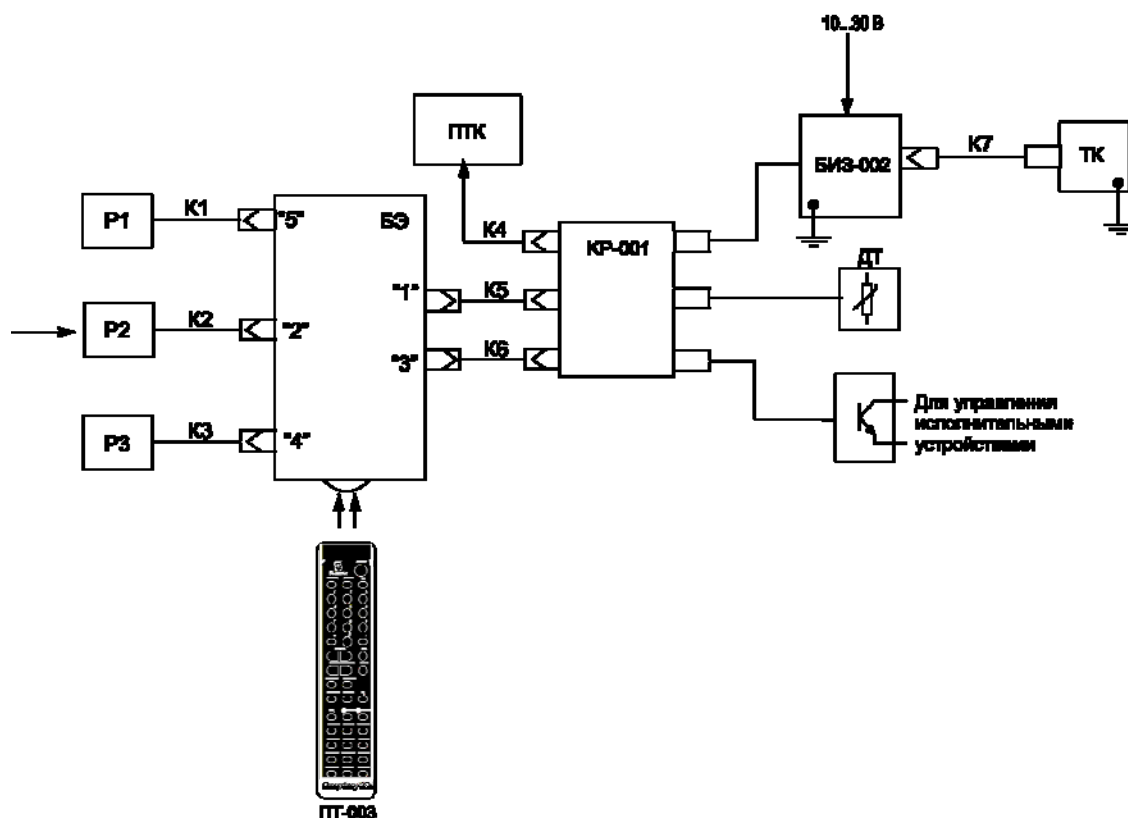
Физические свойства воды и водяного пара вычисляются в соответствии с рекомендациями МИ 2412-97, МИ 2451-98.

Физические свойства газовых конденсатов, широкой фракции легких углеводородов (далее ШФЛУ), продуктов их переработки и других жидкостей и газов (плотность в рабочих условиях, показатель адиабаты, динамическая вязкость, объемное газосодержание) в зависимости от давления и температуры задаются в виде табличных данных. Табличные значения задаются по данным Государственной службы стандартных справочных данных (ГСССД) или сертифицированным программам расчета физических свойств среды в заданном рабочем диапазоне температур и давлений измеряемой среды.

Физические свойства жидкостей и газов также могут задаваться комбинированным методом: задание текущей плотности измеряемой среды – по данным внешнего плотномера, показатель адиабаты и динамической вязкости – табличными данными.

При расчетах учитывается значение атмосферного давления, которое вводится как условно постоянная величина.

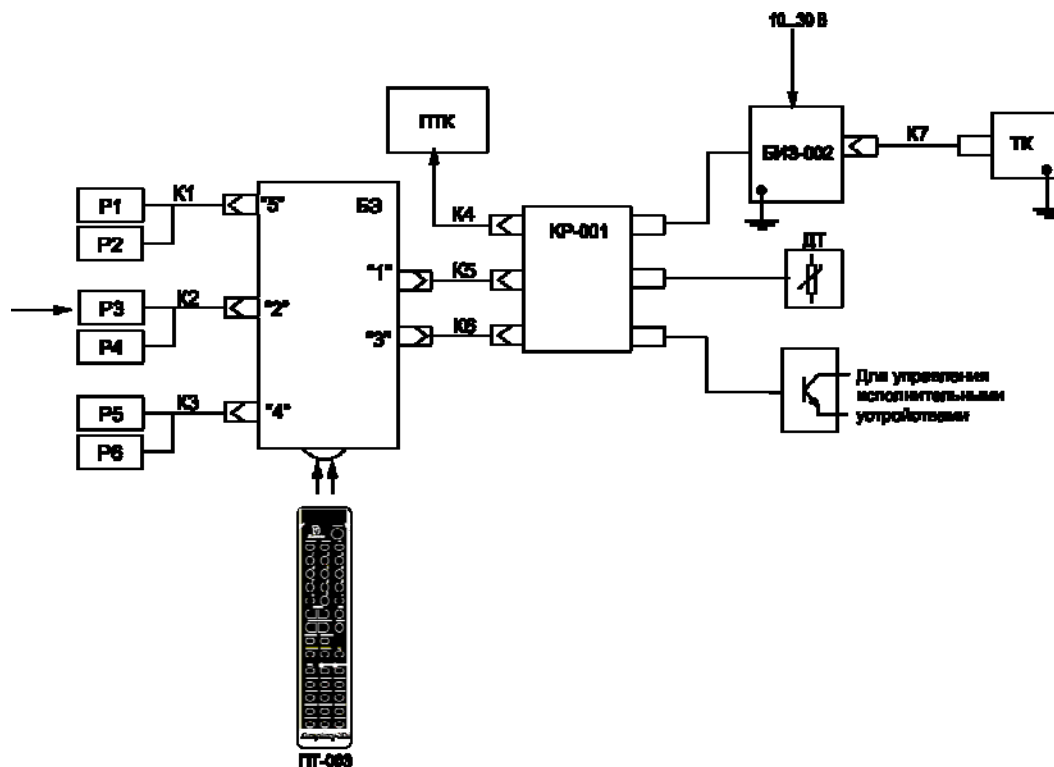
1.5.2 Структурная схема прибора изображена на рисунках 5 и 6.



БЭ – блок электронный БЭ-020;
 P1 – датчик перепада давления;
 P2 – датчик давления;
 P3 – одно из следующих устройств:
 - счетчик объемного расхода газа;
 - контактный датчик;
 - дополнительный датчик перепада давления;
 - дополнительный датчик давления;
 - мини-коммуникатор «ГиперФлоу-МК»
 исполнение «РГ»;
 - датчик капельной влаги ДКВ-06;
 ДТ – датчик температуры;
 КР-001 – коробка распределительная;

ПТК – переносной технологический компьютер;
 БИЗ-002 – барьер искрозащитный;
 ПТ-003 – переносной терминал;
 ТК – технологический компьютер;
 K1 – кабель КРАУ4.841.360-01;
 K2 – кабель КРАУ4.853.662;
 K3 – кабель КРАУ4.853.662;
 K4 – кабель КРАУ4.841.022;
 K5 – кабель КРАУ4.841.024;
 K6 – кабель КРАУ4.841.025;
 K7 – кабель КРАУ4.841.020.

Рисунок 5 – Структурная схема моделей 1003 – 1199 прибора и подключенного к нему оборудования



БЭ – блок электронный БЭ-020;
 P1, P2 – датчики перепада давления;
 P3-P6 – датчики давления;
 ДТ – датчик температуры;
 ПТК – переносной технологический компьютер;
 КР-001 – коробка распределительная;
 ПТ-003 – переносной терминал;
 БИЗ-002 – барьер искрозащитный;
 ТК – технологический компьютер;

K1-K3 – кабель КРАУ4.853.662-01 при подключении одного датчика или кабель КРАУ4.854.963 при подключении двух датчиков (длина кабеля – до 10 м, по заказу потребителя);
 K4 – кабель КРАУ4.841.022;
 K5 – кабель КРАУ4.841.024;
 K6 – кабель КРАУ4.841.025;
 K7 – кабель КРАУ4.841.020.

Рисунок 6 – Структурная схема моделей 1000 и 1001 прибора (режим многопараметрического датчика) и подключенного к нему оборудования

В состав прибора «ГиперФлоу-3Пм» входят: блок электронный, съемные датчики перепада давления, датчики избыточного давления, датчики абсолютного давления, датчик температуры, коробка распределительная и переносной терминал.

При помощи кабелей КРАУ4.841.024 (подключение сигнальных и информационных цепей) и КРАУ4.841.025 (подключение датчика температуры) прибор «ГиперФлоу-3Пм» подключается к коробке распределительной КР-001, которая обеспечивает вывод сигнальных информационных цепей на дополнительный разъем КР-001 и подключение барьера искрозащитного БИЗ-002, контактных датчиков и датчика температуры через гермовводы.

Прибор работает как в автономном режиме (от встроенного блока питания), так и от БИЗ-002. Переключение на питание от встроенного блока питания происходит автоматически при снятии питания от БИЗ-002.

Двусторонний обмен с переносным технологическим компьютером осуществляется при помощи кабеля КРАУ4.841.022, подключенного непосредственно к блоку электронному (при автономном режиме работы, см. рисунок 6) или к разьему КР-001 (см. рисунок 5). С помощью переносного технологического компьютера обеспечивается считывание из прибора мгновенных измеренных значений перепада давления, давления и температуры, вычисленных значений мгновенного расхода количества измеряемой среды, а также считывание архива данных и архива вмешательств.

К прибору допускается подключение:

- одного исполнительного устройства с сигналом управления типа «открытый коллектор» для управления внешними устройствами по командам с технологического компьютера;
- одного счетчика или датчика объемного расхода с импульсным или цифровым выходом.

В комплектацию изделия входит магнитный ключ, с помощью которого на индикатор прибора выводится следующая информация: измеренное значение давления, разности давлений, температуры измеряемой среды, текущее время и дата, мгновенный и накопленный расход, тепловая энергия, расход за последние сутки и тепловая энергия за последние сутки.

С помощью переносного терминала ПТ-003 обеспечивается:

- задание сетевого номера прибора (от 0 до 15);
- установка или коррекция текущего времени и даты;
- задание коммерческого часа;
- задание значения «отсечки» по каналу датчика перепада давления;
- задание режима эмуляции по каналам перепада давления, давления и температуры;
- проведение «обнуления» датчиков давления и перепада давления;
- задание типа термопреобразователя сопротивления;
- задание нормы объема газа, при прохождении которого через трубопровод прибор выдает импульс длительностью (14 ± 7) мс на выход телеметрического сигнала (для выключения необходимо задать 0);
- ввод исходных данных для проведения вычисления:
 - 1) измеряемая среда: природный газ, вода, водяной пар, другая;
 - 2) период поверки диафрагмы в годах;
 - 3) атмосферное давление в пределах от 78 до 133 кПа (0,8000 до 1,3595 кгс/см²);
 - 4) внутренний диаметр трубопровода до 3000 мм;
 - 5) внутренний диаметр сужающего устройства до 2250 мм;
 - 6) тип первичного преобразователя: диафрагма (в том числе симметричные диафрагмы) с угловым, фланцевым, трехрадиусным способом отбора давления; сопло ИСА 1932, сопло Вентури, труба Вентури литая с обработкой, труба Вентури литая без обработки, труба Вентури сварная, НСУ, счетчик объемного расхода с низкочастотным выходом, счетчик объемного расхода с высокочастотным выходом, диафрагма с коническим входом; специальное сужающее устройство, ПРГС (МИ 3580-2017); только датчики давления и температуры, ДФР-01 канал А; ДФР-01 канал В; преобразователь расхода с конической диафрагмой с относительным диаметром 0,10...0,64 (МИ 3572-2016);
 - 7) начальный радиус закругления входной кромки диафрагмы в пределах от 0,04 до 5,00 мм;
 - 8) эквивалентная шероховатость трубопровода в пределах от 0 до 5 мм;
 - 9) материал трубопровода по ГОСТ 8.586.1-2005;
 - 10) материал диафрагмы по ГОСТ 8.586.1-2005.

При измерении расхода природного газа дополнительно задаются следующие параметры:

- метод расчета физических свойств среды: ГОСТ 30319.2-2015, ГОСТ 30319.3-2015, ГОСТ Р 8.662-2009;
- плотность газа в стандартных условиях в пределах от 0,66 до 1,05 кг/м³;
- содержание азота в природном газе, в молярных долях, в пределах от 0 до 0,2;
- содержание углекислого газа в природном газе, в молярных долях, в пределах от 0 до 0,2.

Для измеряемой среды «водяной пар» должна дополнительно задаваться степень сухости насыщенного водяного пара в пределах от 70 % до 100 %.

Прибор обеспечивает регистрацию во встроенной энергонезависимой памяти измеренных и вычисленных параметров измеряемой среды и выдачу измеренных, вычисленных и зарегистрированных данных на выход прибора для дистанционной передачи данных в цифровой форме.

1.6 Средства измерения, инструмент и принадлежности

1.6.1 Средства измерений, используемые при поверке прибора – в соответствии с методикой поверки МП 0926-13-2019.

1.6.2 Средства измерений, используемые при монтаже и эксплуатации – цифровой переносной мультиметр серии МУ64.

Основные технические характеристики мультиметра МУ64 – в соответствии с таблицей 8.

Таблица 8

Наименование измеряемого параметра	Диапазон изменения параметра
Постоянный ток	От 1 мкА до 1 А
Переменный ток	От 1 мкА до 1 А
Постоянное напряжение	От 0,1 мВ до 500 В
Переменное напряжение	От 0,1 мВ до 500 В
Сопротивление	От 0,01 Ом до 200 МОм
Температура	От минус 20 °С до плюс 500 °С
Ёмкость	От 1 пФ до 2 мФ

1.6.3 Инструмент и принадлежности, используемые при монтаже и обслуживании – в соответствии с таблицей 9.

Таблица 9

Наименование инструмента	Типоразмер	Примечание
Рожковый ключ	24×27	
Рожковый ключ	17×19	
Рожковый ключ	12×14	
Рожковый ключ	8×10	
Торцовый ключ	Из комплекта ЗИП	Для крепления пломбировочных чашек
Отвертка	Ширина 3 мм	С изолированной ручкой

1.7 Маркировка и пломбирование

1.7.1 На блоке электронном БЭ-020 установлена табличка с указанием следующих данных:

- наименование и товарный знак предприятия-изготовителя;
- наименование прибора;
- обозначение технических условий;
- заводской номер прибора, включающий год и месяц изготовления, тип прибора и его номер по системе нумерации предприятия-изготовителя;
- маркировка взрывозащиты по ГОСТ 31610.0-2014 (IEC 60079-0:2011);
- наименование органа по сертификации, регистрационные номера аттестата аккредитации и сертификата соответствия;
- условное обозначение пределов и единиц измерения температуры и напряжения питания;

- диапазон температуры окружающей среды;
- степень защиты (код IP), обеспечиваемая оболочкой;
- знак утверждения типа в соответствии с ПР 50.2.107-09;
- специальный знак взрывобезопасности в соответствии с ТР ТС 012/2011;
- единый знак обращения продукции на рынке государств-членов Таможенного союза;
- надпись «Сделано в России».

1.7.2 На корпусе датчика перепада давления ДП-019 нанесены следующие данные:

- товарный знак и наименование предприятия-изготовителя;
- тип датчика;
- обозначение (децимальный номер) датчика;
- заводской номер датчика, включающий год и месяц изготовления, тип датчика и его номер по системе нумерации предприятия-изготовителя;
- маркировка взрывозащиты по ГОСТ 31610.0-2014 (IEC 60079-0:2011);
- наименование органа по сертификации, регистрационные номера аттестата аккредитации и сертификата соответствия;
- диапазон температуры окружающей среды;
- степень защиты (код IP), обеспечиваемая оболочкой;
- условное обозначение пределов и единиц измерения перепада давления и давления;
- специальный знак взрывобезопасности в соответствии с ТР ТС 012/2011;
- единый знак обращения продукции на рынке государств-членов Таможенного союза;
- знаки для обозначения плюсовой и минусовой камер подачи давления «+», «-».

1.7.3 На корпусе датчиков избыточного ДИ-017 и абсолютного давления ДА-018 нанесены следующие данные:

- товарный знак и наименование предприятия-изготовителя;
- тип датчика;
- обозначение (децимальный номер) датчика;
- заводской номер датчика, включающий год и месяц изготовления, тип датчика и его номер по системе нумерации предприятия-изготовителя;
- маркировка взрывозащиты по ГОСТ 31610.0-2014 (IEC 60079-0:2011);
- наименование органа по сертификации, регистрационные номера аттестата аккредитации и сертификата соответствия;
- диапазон температуры окружающей среды;
- степень защиты (код IP), обеспечиваемая оболочкой;
- условное обозначение пределов и единиц измерения давления;
- специальный знак взрывобезопасности в соответствии с ТР ТС 012/2011;
- единый знак обращения продукции на рынке государств-членов Таможенного союза.

1.7.4 На корпусе коробки распределительной КР-001 нанесены следующие данные:

- товарный знак и наименование предприятия-изготовителя;
- наименование и обозначение (децимальный номер) изделия;
- единый знак обращения продукции на рынке государств-членов Таможенного союза;
- степень защиты (код IP), обеспечиваемая оболочкой;
- заводской номер, включающий год и месяц изготовления, номер изделия по системе нумерации предприятия-изготовителя;
- надпись «Сделано в России».

1.7.5 На внешней стороне крышки КР-001 нанесена гравировка: «Открывать, отключив от сети» и «Искробезопасные цепи».

На внутренней стороне крышки клеммного отсека коробок распределительных КР-001 КРАУЗ.622.001-01 и КРАУЗ.622.001-04 прикреплена табличка со схемой подключения.

1.7.6 На корпусе коробки распределительной КР-001 рядом с болтом для заземления нанесен знак заземления по ГОСТ 21130-75.

1.7.7 На корпусе встроенного блока питания нанесены следующие данные:

- товарный знак и наименование предприятия-изготовителя;
- наименование изделия;
- обозначение (децимальный номер) изделия;
- напряжение холостого хода и ток короткого замыкания « $U_{xx} \leq 3,7 \text{ В}$ $I_{кз} \leq 1 \text{ А}$ »;
- заводской номер, включающий год и месяц изготовления, номер изделия по системе нумерации предприятия-изготовителя.

Также на корпусе блоков питания нанесена предупреждающая надпись «ВНИМАНИЕ: ЛИТИЕВАЯ БАТАРЕЯ! НЕ ПЕРЕЗАРЯЖАТЬ, НЕ РАЗБИРАТЬ, НЕ НАГРЕВАТЬ ВЫШЕ 100 °С!»

1.7.8 На корпусе переносного терминала нанесены следующие данные:

- товарный знак и наименование предприятия-изготовителя;
- наименование и обозначение (децимальный номер) изделия;
- заводской номер, включающий год и месяц изготовления;
- единый знак обращения продукции на рынке государств-членов Таможенного союза.

1.7.9 Все блоки, запасные и сменные части, принадлежности, входящие в комплектацию прибора, имеют маркировку, установленную в конструкторских документах на эти блоки и части.

Транспортировочная тара имеет маркировку по ГОСТ 14192-96, в том числе манипуляционные знаки: «Хрупкое. Осторожно», «Верх», «Беречь от влаги».

1.7.10 На корпусе блока электронного БЭ-020 рядом с винтом для заземления имеется знак заземления по ГОСТ 21130-75.

1.7.11 Электронное устройство прибора, размещенное внутри блока электронного БЭ-020, закрыто крышкой и опломбировано на предприятии-изготовителе.

1.7.12 Маркировка и пломбирование барьеров искрозащитных производится в соответствии с КРАУ2.222.002-04/05 РЭ.

Пример расшифровки заводского номера прибора и его составных частей:

№□□□□□□□□ – первый и второй разряд – две последние цифры года, третий и четвертый разряд – месяц изготовления прибора, пятый разряд – тип прибора (0 – блок электронный, 1 – датчик перепада, 2 – датчик избыточного давления, 3 – датчик абсолютного давления), с шестого по девятый разряд – номер по системе нумерации предприятия-изготовителя.

1.8 Упаковка

1.8.1 Упаковывание приборов производится согласно чертежам предприятия-изготовителя, в закрытых вентилируемых помещениях при температуре окружающего воздуха от плюс 15 °С до плюс 40 °С и относительной влажности воздуха до 80 % при отсутствии в окружающем воздухе агрессивных примесей.

1.8.2 Упаковка обеспечивает сохранность приборов при соблюдении правил погрузочно-разгрузочных работ, транспортирования и хранения, а также защиту от воздействия климатических факторов и механических нагрузок.

1.8.3 Упаковка прибора содержит средства амортизации его в транспортной таре.

1.8.4 Эксплуатационная и товаросопроводительная документация обернута водонепроницаемым материалом и уложены под крышку тары на верхний слой упаковочного материала.

2 Описание и работа составных частей изделия

2.1 Общие сведения

2.1.1 Приборы состоят из следующих функционально законченных устройств: блока электронного БЭ-020, датчика давления и датчика перепада давления, коробки распределительной, термопреобразователя сопротивления (платинового или медного), барьера искрозащитного БИЗ-002, переносного терминала ПТ-003. Габаритные и установочные размеры приведены в приложении В.

2.1.2 Конструкция блока электронного БЭ-020

Блок электронный БЭ-020 (рисунок 7) имеет цилиндрический металлический корпус 3. Один торец корпуса закрыт крышкой со смотровым окном 1, на другой торец может быть установлен датчик перепада давления 10.

На боковой поверхности корпуса имеются четыре основных электроразъема (пятый электроразъем закрыт крышкой 6, которая не устанавливается при работе прибора в режиме многопараметрического датчика). Внутри корпуса размещены плата микропроцессорного устройства, жидкокристаллический индикатор, приемник инфракрасного излучения и плата сопряжения. Блок имеет цепь КД1 для подключения к системе телеконтроля.

При применении в составе прибора датчика перепада давления 10 его крепление фиксируется конtringей гайкой, а герметизация резьбового соединения осуществляется с помощью герметика. Подключение датчика перепада давления обеспечивается разъемным соединением, закрываемым крышкой 6, уплотненной резиновым кольцом.

Крышка 6 люка нижней части опломбирована на предприятии-изготовителе и может быть открыта только на предприятии-изготовителе или в ремонтной организации, на ней нанесена надпись «Запрещается открывать».

В верхней части корпуса находится отсек для блока питания 4, подключение которого обеспечивается с помощью разъемного соединения. Отсек для блока питания закрывается с помощью крышки батарейного отсека 7, уплотняемой резиновым кольцом. В торцевой части корпуса устанавливается блок преобразования сигналов, состоящий из платы сопряжения и платы микропроцессорного устройства (плата МПУ).

Электрическое соединение плат между собой и с прибором осуществляется при помощи дублированных штыревых соединителей.

Крепление плат блока преобразования сигналов осуществляется с помощью трех шпилек.

Сверху блок преобразования сигналов закрывается фальшпанелью.

Весь отсек закрывается крышкой со смотровым окном 1. Уплотнение крышки осуществляется с помощью резинового кольца.

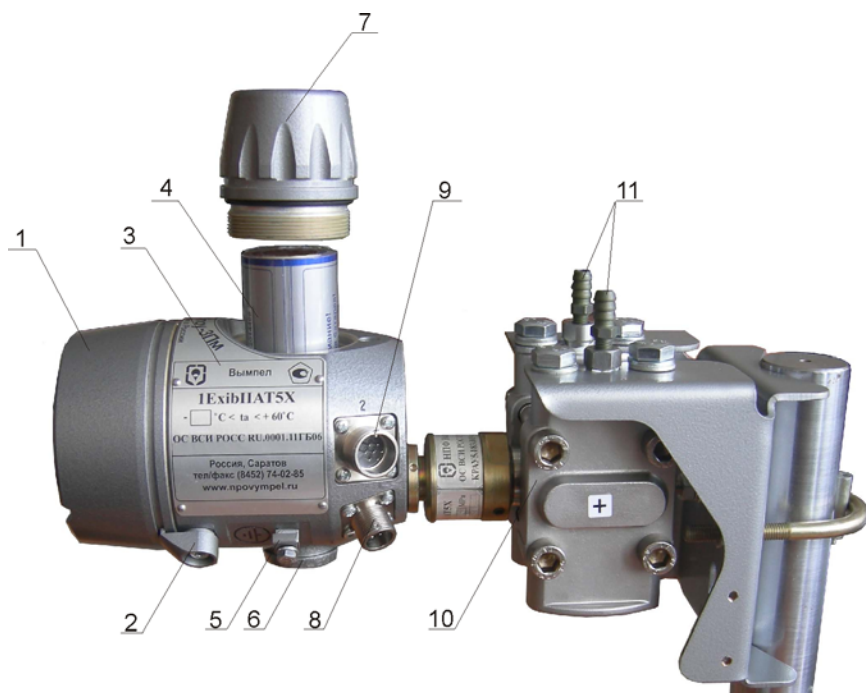
Все крышки имеют пломбируемые стопорные зажимы:

- крышка 1 пломбируется госповерителем;
- крышка 6 пломбируется на предприятии-изготовителе;
- крышка 7 пломбируется предприятием, производящим пусконаладочные работы.

Подключение внешних устройств осуществляется с помощью герметичных разъемов типа 2РМГ:

- 10-контактный (с левой стороны корпуса) – для подключения коробки распределительной;
- 7-контактный (поз.9) – для подключения внешнего датчика давления;
- 4-контактный (поз.8) – для подключения коробки распределительной или внешнего термопреобразователя сопротивления;
- 7-контактный (с левой стороны корпуса) – для подключения дополнительного оборудования;
- 7-контактный (поз.6) – устанавливается вместо крышки, при заказе прибора для работы в режиме многопараметрического датчика (при подключении трёх или четырёх датчиков давления).

Заземление прибора осуществляется при помощи зажима 5.



- 1 – крышка со смотровым окном;
- 2 – стопорный зажим;
- 3 – корпус;
- 4 – блок питания БП-012-03;
- 5 – зажим заземления;
- 6 – крышка (или разъем для подключения дополнительного датчика давления);
- 7 – крышка батарейного отсека;
- 8 – разъем для подключения термометра сопротивления;
- 9 – разъем для подключения датчика давления;
- 10 – датчик перепада давления;
- 11 – продувочные клапаны.

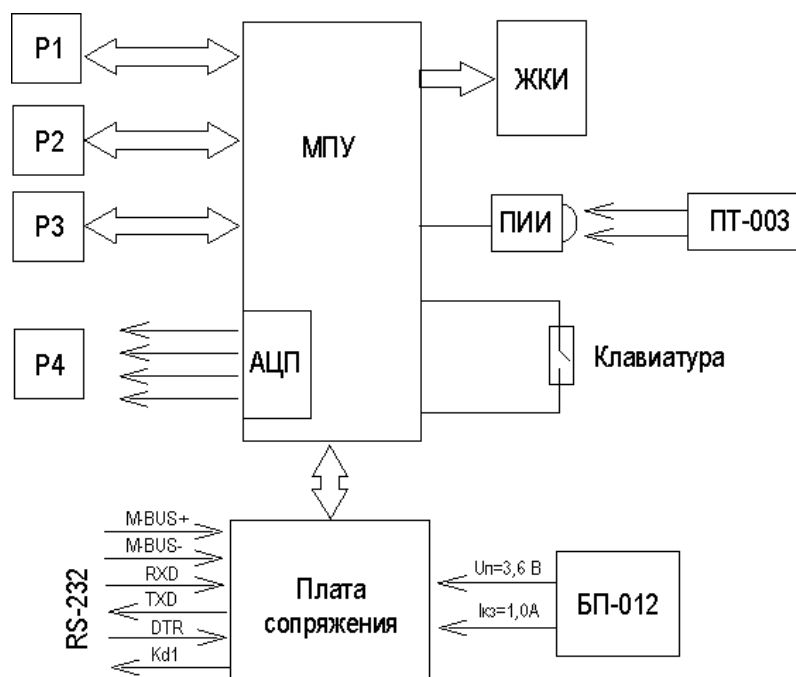
а - блок электронный БЭ-020 с установленным блоком питания БП-012-03 и датчиком перепада давления



б - блок электронный БЭ-020 с установленным блоком питания БП-055 с увеличенной емкостью (до 32 А·ч)

Рисунок 7 – Конструкция датчика комплексного с вычислителем расхода «ГиперФлоу-3Пм»

Структурная схема блока электронного БЭ-020 – в соответствии с рисунком 8.



М-BUS – полевая шина Meter-Bus;

P1 - P3 – цифровые входы для подключения датчиков давления (датчиков перепада давления);

P4 – аналоговый вход для подключения датчика температуры.

Рисунок 8 – Структурная схема блока электронного БЭ-020

В состав блока электронного БЭ-020 входят герметичный корпус, искробезопасный блок питания БП-012-03 (или БП-055), блок преобразования сигналов, состоящий из платы микропроцессорного устройства МПУ и платы сопряжения.

На плате МПУ установлен жидкокристаллический индикатор ЖКИ, приемник инфракрасного излучения ПИИ и магнитоуправляемый геркон Клав. Плата МПУ обеспечивает съем данных со всех датчиков. Подключение выносного датчика давления и выносного датчика температуры производится с помощью герметичных разъемов типа 2РМГ. Аналого-цифровой преобразователь АЦП преобразует сигналы термометра сопротивления в значение температуры. По измеренным значениям давления, перепада давления (или по количеству импульсов со счетчика объемного расхода) и температуры измеряемой среды производится вычисление в МПУ расхода и количества среды, измеренные и вычисленные значения выводятся на жидкокристаллический индикатор.

Выбор режима индикации осуществляется с помощью однокнопочной клавиатуры, реализованной на базе магнитоуправляемого контакта с помощью внешнего магнитного ключа.

Для управления работой прибора переносным терминалом ПТ-003 на вход МПУ включен приемник инфракрасного излучения, который обеспечивает прием команд от ПТ-003.

Сигналы управления от МПУ через плату сопряжения поступают на внешние цепи прибора. Плата сопряжения обеспечивает гальваническое разделение сигналов, идущих от МПУ и ограничение напряжения и тока, поступающих от внешних цепей и передаваемых на внешние цепи.

Питание прибора в автономном режиме осуществляется от встроенного искрозащитного источника питания с параметрами $U_{п} \leq 3,7 \text{ В}$, $I_{кз} \leq 1 \text{ А}$.

Питание прибора в сетевом режиме осуществляется от цепи Meter-Bus напряжением 28...32 В, током короткого замыкания не более 70 мА или от сигнала DTR напряжением не более 15 В и током короткого замыкания не более 70 мА.

Шина Meter-Bus используется как для питания прибора, так и для передачи данных от технологического компьютера к прибору и от прибора к технологическому компьютеру через барьер искрозащитный БИЗ-002. Передача данных от технологического компьютера осуществляется модуляцией питающего напряжения на выходе барьера (уменьшение на 12 В), а передача данных от прибора к технологическому компьютеру – модуляцией тока (увеличение потребляющего тока на 10 мА).

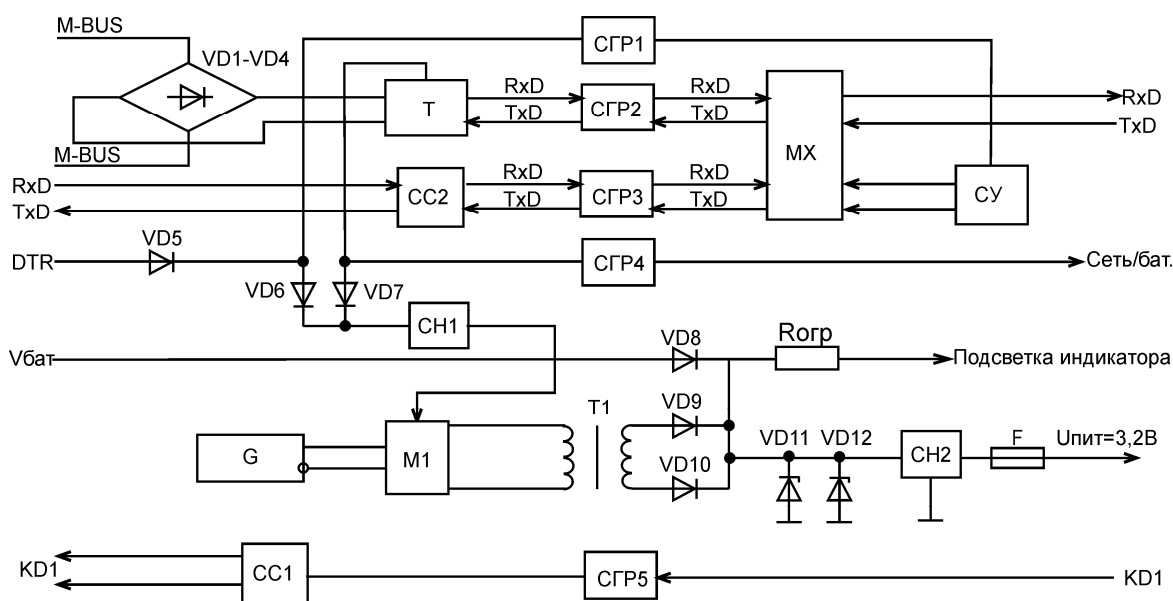
Сигналы RxD, TxD и DTR используются для непосредственного подключения технологического компьютера.

Цепь выдачи состояния контактного датчика (КД1) служит для включения или отключения внешних устройств по командам технологического компьютера.

2.1.3 Плата сопряжения

Плата сопряжения предназначена для гальванического разделения и согласования уровня сигналов между внешними цепями прибора и сигналами управления МПУ. Питание платы сопряжения производится по цепи Meter-Bus через резистор R1 и защитные диоды VD1-VD4.

Структурная схема платы сопряжения – в соответствии с рисунком 9.



M-BUS – полевая шина Meter-Bus.

Рисунок 9 – Структурная схема платы сопряжения

Плата сопряжения предназначена для гальванического разделения и согласования уровня сигналов между внешними цепями прибора и сигналами управления МПУ. Питание платы сопряжения производится по цепи Meter-Bus через защитные диоды VD1-VD4 для обеспечения режима подключения при любой полярности и для защиты цепи Meter-Bus от внутренней емкости прибора.

При наличии питания Meter-Bus трансивер Т формирует питающее напряжение $U_{пит} = 6,8 В$, которое поступает через схему гальванической развязки СГР4 на вход МПУ для контроля сетевого или батарейного режима работы, а через диод VD7 поступает на стабилизатор напряжения CH1 с выходным напряжением 5 В, которое запитывает модулятор М1 для передачи напряжения питания через разделительный трансформатор Т1 для питания АЦП и МПУ.

Работой модулятора М1 управляет генератор G.

Напряжение со вторичной обмотки Т1 выпрямляется диодами VD9, VD10, смешивается с батарейным питанием Vбат через диод VD8 и поступает на вход стабилизатора напряжения CH2 и подсветку индикатора ЖКИ.

Ток подсветки ограничивается резистором Rогр. на уровне 4 мА. Защитные дублированные стабилитроны VD11, VD12 ограничивают напряжение на входе стабилизатора на уровне 4,7 В при возникновении аварийной ситуации. Для ограничения тока, поступающего на АЦП МПУ и питания датчиков, используется предохранитель F с током срабатывания 1 А.

Для передачи данных по протоколу RS-232 сигналы RxD и TxD от МПУ поступают на вход мультиплексора МХ, работой которого управляет схема управления СУ.

Сигналом от схемы гальванической развязки СГР1, равным уровню логической единицы, сигналы RxD и TxD от МПУ переключаются на трансивер Т через схему гальванической развязки СГР2, при уровне логического нуля на выходе схемы СГР1 сигналы RxD и TxD поступают через схему СГР3 и схему согласования СС3 на выход прибора. Работой схемы СГР1 управляет внешний сигнал DTR, который через защитный диод VD5 поступает на вход стабилизатора напряжения СН1.

По сигналу КД1 от МПУ через схему гальванической развязки СГР5 и схему согласования СС2 выдается информация по цепи КД1 на выход прибора.

2.1.4 Коробка распределительная КР-001

Коробка распределительная КРАУ3.622.001-01 (КРАУ3.622.001-04) предназначена для подключения прибора «ГиперФлоу-3Пм» к внешним цепям. Подключение осуществляется разъемными соединениями при помощи двух кабелей. Подключение внешних устройств (барьера искрозащитного и датчика температуры) производится через герметичный ввод. Для обеспечения съема данных непосредственно с прибора на коробке установлен специальный разъем.

2.2 Обеспечение взрывозащищенности изделия

2.2.1 Датчик комплексный с вычислителем расхода «ГиперФлоу-3Пм» имеет:

- уровень взрывозащиты «Gb» – оборудование для взрывоопасных газовых сред с уровнем взрывозащиты «высокий», не являющееся источником воспламенения в нормальном режиме эксплуатации или при предполагаемых неисправностях и характеризующееся малой вероятностью стать источником воспламенения в течение времени от момента возникновения взрывоопасной среды до момента отключения питания электрической энергией;

- вид взрывозащиты «искробезопасная электрическая цепь уровня «ib»;

- маркировку взрывозащиты «1Ex ib IIB T5 Gb X».

Уровень взрывозащиты «взрывобезопасное электрооборудование» и вид взрывозащиты «искробезопасная электрическая цепь уровня «ib» достигаются следующими схемотехническими решениями:

- неискрящие токоведущие элементы датчика давления, датчика перепада давления и блока электронного заключены каждый в свою оболочку, имеющую высокую степень защиты от опасности механических повреждений по ГОСТ 31610.0-2014 (IEC 60079-0:2011) и имеющую степень защиты по ГОСТ 14254-2015 (IEC 60529:2013) не ниже IP66;

- оболочка датчика давления и блока электронного изготовлена из алюминиевого сплава Д16 с содержанием магния не более 6 %, а датчика перепада давления – из стали, чем обеспечивается фрикционная электробезопасность;

- наличие зажима заземления на блоке электронном в соответствии с ГОСТ 31610.0-2014 (IEC 60079-0:2011), ГОСТ 12.2.007.0-75;

- пути утечки и зазоры соответствуют значениям, нормируемым ГОСТ 31610.11-2014 (IEC 60079-11:2011);

- электрическая схема не содержит незащищенных индуктивностей и незащищенных емкостей. Индуктивности и емкости защищены стабилитронами с рабочим напряжением не более 7,2 В и максимальным допустимым током 0,15 А. Элементы схемы, обеспечивающие вид взрывозащиты «искробезопасная электрическая цепь уровня ib», залиты затвердевающим компаундом «Виксинт ПК-68» в соответствии с требованиями ГОСТ 31610.0-2014 (IEC 60079-0:2011) и ГОСТ 31610.11-2014 (IEC 60079-11:2011). Примененные элементы работают в облегченных режимах, не превышающих 2/3 номинального значения;

- блок питания, установленный внутри блока электронного, имеет напряжение холостого хода не более 3,7 В и ток короткого замыкания не более 1 А, данные значения нанесены на корпус блока питания. Блок питания залит затвердевающим компаундом «Виксинт ПК-68» в соответствии с требованиями ГОСТ 31610.11-2014 (IEC 60079-11:2011);

- ограничение температуры наружных оболочек датчиков давления, датчиков перепада давления и блока электронного на уровне не более 100 °С, допускаемой ГОСТ 31610.0-2014 (IEC 60079-0:2011) для электрооборудования температурного класса T5 с учетом максимальной температуры окружающей среды за счет ограничения подводимой мощности;

- наличие на датчике давления, датчике перепада давления, блоке питания и блоке электронном маркировки взрывозащиты «1Ex ib ПВ T5 Gb X» и предупредительной надписи на блоке электронном «Открывать, отключив от сети»;

- знак «X» в маркировке взрывозащиты датчика давления и датчика перепада давления означает, что они эксплуатируются совместно с блоком электронным БЭ-020;

- знак «X» в маркировке взрывозащиты блока электронного БЭ-020 означает, что он эксплуатируется совместно с барьером искрозащитным БИЗ-002;

- замена блока питания должна производиться в соответствии с указаниями п.3.2.2.2;

- совокупность мер и средств взрывозащиты показана на чертежах средств взрывозащиты приложения Д.

Все электронные узлы размещены внутри оболочки, имеющей смотровое окно и герметичные выходные разъемы. Оболочка обеспечивает степень защиты от проникновения твердых предметов и воды IP66.

Температура нагрева оболочки не превышает максимально допустимую температуру для данного температурного класса.

Приборы содержат внутренние и наружные заземляющие устройства, соответствующие ГОСТ 21130-75.

Примененные схемотехнические решения обеспечивают исключение влияния ёмкости прибора на выходные цепи. По цепи Meter-Bus контакты 6, 7 XP1 установлен выпрямительный мост на плате сопряжения на диодах, обеспечивающий исключение влияния емкости прибора на линию Meter-Bus. По цепи DTR контакт 11 XP1 установлен защитный диод КД510, обеспечивающий исключение влияния емкости прибора на линию DTR. Влияние емкости C12 (платы сопряжения) на параметры искробезопасной цепи исключено за счет ограничения напряжения на нем с помощью стабилитронов VD22, VD23 на уровне 4,7 В, ток ограничен с помощью резистора R22. Конструктивно диодный мост и диоды установлены на плате сопряжения и залиты компаундом в соответствии с ГОСТ 31610.11-2014 (IEC 60079-11:2011). Питание приборов осуществляется от БИЗ-002 КРАУ2.222.002-04/05 и БП-012-03 КРАУ5.087.012-03 (или БП-055 КРАУ5.087.055-01), имеющих:

- БИЗ-002 – напряжение холостого хода не более 32 В, ток короткого замыкания – не более 70 мА;

- БП-012-03 (БП-055) – напряжение холостого хода не более 3,7 В, ток короткого замыкания – не более 1 А.

Электрическая схема коробки распределительной не содержит емкостных и индуктивных накопителей энергии и соответствует требованиям ГОСТ 31610.11-2014 (IEC 60079-11:2011) для простого оборудования.

Электрические параметры контактного датчика, подключаемого к прибору «ГиперФлоу-3Пм», с учетом параметров кабеля: $C_0 \leq 0,1$ мкФ, $L_0 \leq 0,1$ мГн. Допустимое напряжение, которое подает прибор на герконовый контакт, $U_{max} \leq 3,5$ В, $I_{max} \leq 1$ мА.

Простые электротехнические устройства (герконовый контакт и термопреобразователь сопротивления) отвечают требованиям ГОСТ 31610.11-2014 (IEC 60079-11:2011) для простого оборудования. Суммарная емкость кабеля и герконового контакта – не более 0,1 мкФ, индуктивность – не более 0,1 мГн. Суммарная емкость кабеля и термопреобразователя сопротивления – не более 10 мкФ, индуктивность – не более 0,1 мГн.

Технические требования к системе телеконтроля: устройство, подключаемое к контактам 1, 3 разъема ХР1, должно иметь вид взрывозащиты «искробезопасная электрическая цепь» уровня «ib» и обеспечивать на данных цепях напряжение холостого хода не более 15 В и ток короткого замыкания не более 10 мА. Параметры кабеля для подключения: $C_0 \leq 0,1$ мкФ, $L_0 \leq 0,1$ мГн.

3 Использование по назначению

3.1 Эксплуатационные ограничения

3.1.1 Взрывозащищенные составные части прибора могут размещаться во взрывоопасных зонах помещений и наружных установок в соответствии с ГОСТ ИЕС 60079-10-1-2011, ПУЭ (глава 7.3) и другими директивными документами, регламентирующим применение электрооборудования во взрывоопасных зонах в соответствии с маркировкой взрывозащиты.

Переносной терминал допускается использовать во взрывоопасных зонах только при отсутствии взрывоопасных сред в месте проведения работ.

3.1.2 Эксплуатация прибора должна осуществляться в соответствии с настоящим руководством по эксплуатации.

3.1.3 При эксплуатации прибора необходимо дополнительно руководствоваться следующими документами:

- ГОСТ 12.3.009-76 «ССБТ. Работы погрузочно-разгрузочные. Общие требования безопасности»;
- ГОСТ 31610.0-2014 (ИЕС 60079-0:2011) «Взрывоопасные среды. Часть 0. Оборудование. Общие требования»;
- ГОСТ 31610.11-2014 (ИЕС 60079-11:2011) «Взрывоопасные среды. Часть 11. Оборудование с видом взрывозащиты «искробезопасная электрическая цепь «i»»;
- ГОСТ ИЕС 60079-14-2011 «Взрывоопасные среды. Часть 14. Проектирование, выбор и монтаж электроустановок»;
- ГОСТ ИЕС 60079-17-2011 «Взрывоопасные среды. Часть 17. Проверка и техническое обслуживание электроустановок»;
- ТР ТС 012/2011 «О безопасности оборудования для работы во взрывоопасных средах»;
- ТР ТС 020/2011 «Электромагнитная совместимость технических средств»;
- ПТЭЭП «Правила технической эксплуатации электроустановок потребителей»;
- «Правила по охране труда при эксплуатации электроустановок», утв. приказом от 24.07.013 года № 328н.

3.1.4 По способу защиты человека от поражения электрическим током прибор относится к классу III по ГОСТ 12.2.007.0-75.

3.1.5 Приборы предназначены для учета жидких и газообразных сред, неагрессивных к применяемым материалам датчиков.

Исполнения датчика избыточного давления ДИ-017, датчика абсолютного давления ДА-018 и датчика перепада давления ДП-019 по материалам, контактирующим с измеряемой средой – в соответствии с таблицей 10.

Таблица 10

Исполнения датчиков по материалам	Материал мембраны	Фланцы, пробки для дренажа и продувки, ниппель, монтажный фланец, корпус клапанного блока
		Материал
ДИ-017	Титановый сплав BT-9	Углеродистая сталь с покрытием Сталь 12X18H10T (ГОСТ 5632-2014)
ДА-018	Нержавеющая сталь	
ДП-019	Нержавеющая сталь 316 L	

3.1.6 Эксплуатация приборов для учета жидких и газообразных сред осуществляется при условиях окружающей среды, в которых не происходит замерзание или выкристаллизовывание измеряемой среды.

3.1.7 Эксплуатация прибора со стандартными сужающими устройствами (ССУ), отвечающими требованиям ГОСТ 8.586.1-2005, допускается при условии выполнения следующих ограничений:

- диафрагмы с угловым или трехрадиусным способом отбора давления:

$$d \geq 0,0125 \text{ м};$$

$$0,050 \text{ м} \leq D \leq 3 \text{ м при угловом отборе, } 1 \text{ м при трехрадиусном отборе};$$

$$0,1 \leq \beta \leq 0,75;$$

$$Re \geq 5000 \text{ при } \beta \leq 0,56;$$

$$Re \geq 16000\beta^2 \text{ при } \beta > 0,56;$$

- диафрагмы с фланцевым способом отбора давления:

$$d \geq 0,0125 \text{ м};$$

$$0,050 \text{ м} \leq D \leq 1 \text{ м};$$

$$0,1 \leq \beta \leq 0,75;$$

число Re не меньше большего из двух значений 5000 и $1,7 \cdot 10^5 \beta^2 D$;

- диафрагмы, предназначенные для измерения расхода сред, текущих в прямом и обратном направлении, отвечают следующим требованиям:

1) отверстие диафрагмы не должно иметь конической части;

2) входная и выходная кромки должны быть острыми, т.е. радиус их закругления должен быть не более 0,04 мм;

- для сопла ИСА 1932:

$$0,05 \text{ м} \leq D \leq 1,00 \text{ м},$$

$$0,3 \leq \beta \leq 0,8,$$

$$7 \cdot 10^4 \leq Re \leq 10^7, \text{ при } 0,30 \leq \beta < 0,44;$$

$$2 \cdot 10^4 \leq Re \leq 10^7, \text{ при } 0,44 \leq \beta \leq 0,80;$$

- для сопла Вентури:

$$0,065 \text{ м} \leq D \leq 0,500;$$

$$d \geq 0,05 \text{ м};$$

$$0,316 \leq \beta \leq 0,775;$$

$$1,5 \cdot 10^5 \leq Re \leq 2 \cdot 10^6;$$

- для трубы Вентури литая с необработанной входной конической частью:

$$0,10 \text{ м} \leq D \leq 0,80 \text{ м};$$

$$0,30 \leq \beta \leq 0,75;$$

$$Re \geq 4 \cdot 10^4;$$

- для трубы Вентури литая с обработанной входной конической частью:

$$0,05 \text{ м} \leq D \leq 0,25 \text{ м};$$

$$0,40 \leq \beta \leq 0,75;$$

$$4 \cdot 10^4 \cdot \beta \leq Re \leq 10^8 \cdot \beta;$$

- для трубы Вентури со сварной входной конической частью:

$$0,20 \text{ м} \leq D \leq 1,20 \text{ м};$$

$$0,40 \leq \beta \leq 0,70;$$

$$Re \geq 4 \cdot 10^4;$$

- для диафрагмы с коническим входом:

$$0,0125 \text{ м} \leq D \leq 0,10 \text{ м};$$

$$0,1 \leq \beta \leq 0,5;$$

$$0,006 < d < 0,05$$

Re - в соответствии с РД 50-411-83,

где D – внутренний диаметр измерительного трубопровода на входе в сужающее устройство при рабочей температуре среды, выражен в метрах;

d – диаметр отверстия или горловины сужающего устройства при рабочей температуре среды, выражен в метрах;

β – относительный диаметр отверстия сужающего устройства в рабочих условиях, определяемый по формуле $\beta=d/D$;

Re – число Рейнольдса.

Фазовое состояние потока не должно изменяться при его течении через сужающее устройство.

Для уменьшения вероятности изменения фазового состояния среды при протекании ее через сужающее устройство увеличивают относительный диаметр отверстия сужающего устройства β с целью уменьшения перепада давления на сужающем устройстве.

Для сжимаемой среды отношение перепада давления к абсолютному давлению должно быть менее 0,25.

При невыполнении данных условий вычисление расхода не производится, и на индикаторе в графе мгновенного расхода появляется сообщение «**Ошибка**».

3.1.8 Эксплуатация прибора с НСУ допускается при условии выполнения ограничений, указанных в КРАУ2.833.006 РЭ.

3.1.9 Эксплуатация прибора со счетчиками и датчиками объемного расхода газа допускается при условии выполнения ограничений, указанных в НТД на счетчик.

Не допускается применение прибора для измерений параметров сред, агрессивных по отношению к материалам, контактирующим с измеряемой средой.

3.1.10 При включении прибора (первом или повторном) необходимо выставить текущую дату и время. Один раз после включения прибора допускается корректировать дату/время на произвольный интервал. Коррекция времени более чем на ± 2 ч возможна один раз после включения прибора «ГиперФлоу-3Пм». В процессе эксплуатации для коррекции времени более чем на 2 ч прибор «ГиперФлоу-3Пм» следует перезапустить. Для этого отключить прибор от источника питания, линии связи, вынуть литиевую батарею и выждать не менее 2 мин для полного разряда встроенных в прибор конденсаторов. После включения прибора выполнить коррекцию даты/времени с помощью терминальной программы, программы поверки или пульта ПТ-003.

ВНИМАНИЕ! При применении пульта ПТ-003 операции коррекции даты и времени разделены (используются две разных кнопки на пульте), и, как следствие, каждая операция коррекции (даты или времени) исчерпывает лимит коррекций. Поэтому в этом случае следует перезапустить прибор, скорректировать дату, еще раз перезапустить прибор и скорректировать время.

Также изменение времени более чем на 2 ч возможно в течение 1 мин после «горячего» рестарта, который можно инициировать, войдя в меню и нажав кнопку «F3», затем кнопку «6» на ПТ-003.

3.1.11 В соответствии с Р Газпром 5.1-2008 прибор, применяемый для контроля наличия физической величины без оценки его значения с контролируемой точностью, может быть переведен в разряд индикаторов. В этом случае на индикаторы или в их эксплуатационные документы наносится четкое обозначение «И» (например, на титульный лист формуляра). Поверка для индикаторов не производится.

3.1.12 Работоспособность прибора обеспечивается при применении платиновых термопреобразователей сопротивления и чувствительных элементов $R_0=50$ Ом и $R_0=100$ Ом, $\alpha=0,00391$ °C⁻¹ и $\alpha=0,00385$ °C⁻¹, а также медных термопреобразователей сопротивления и чувствительных элементов $R_0=50$ Ом и $R_0=100$ Ом, $\alpha=0,00428$ °C⁻¹ в соответствии с ГОСТ 6651-2009.

3.2 Подготовка изделия к использованию

3.2.1 Общие указания

3.2.1.1 При получении приборов необходимо убедиться в сохранности тары. В случае ее повреждения следует составить акт.

3.2.1.2 В зимнее время транспортную тару распаковывать в отапливаемом помещении не менее чем через 12 ч после внесения ее в помещение.

3.2.1.3 Проверить комплектность в соответствии с формуляром.

3.2.1.4 При получении приборов необходимо завести на них журнал учета наработок повреждений и отказов, в котором должны указываться: наименование и заводской номер прибора, наименование организации, поставившей прибор, а также данные, касающиеся эксплуатации прибора, например, дата установки; наименование организации, установившей прибор; место установки; записи по обслуживанию с указанием имевших место неисправностей и их причин, произведенному ремонту и т.п.

3.2.1.5 Произвести расконсервацию и наружный осмотр состояния прибора.

3.2.2 Подключение изделия

3.2.2.1 Произвести подключение прибора в соответствии со схемой электрической приложения Е (рисунок Е.1 или Е.2). Подать питание на прибор.

3.2.2.2 Для подключения встроенного блока питания БП-012-03 необходимо отвернуть крышку батарейного отсека прибора. Вставить блок питания в батарейный отсек, поворачивая его с небольшим усилием до момента опускания БП-012-03 под собственным весом на 1...2 мм. Полярность подключения БП-012-03 – любая. Затем надавить на блок питания для полного входа в разъем, при этом он опустится на 4...5 мм. Через 3 с после включения на экране прибора появится сообщение «РЕСТАРТ», после чего прибор перейдет в рабочий режим. Затем установить крышку батарейного отсека, затянуть ее от руки до упора, убедившись в отсутствии повреждений и загрязнений уплотнительного кольца.

ВНИМАНИЕ! Рекомендуется устанавливать БП-012-03 только при пусконаладочных работах с целью сохранения энергии батареи.

При замене встроенного блока питания БП-012-03 на блок БП-055 необходимо отвернуть крышку батарейного отсека прибора, на место крышки установить втулку из комплекта принадлежностей блока питания. Вставить блок питания в батарейный отсек, поворачивая его с небольшим усилием до момента опускания под собственным весом на 1...2 мм. Полярность подключения БП-055 – любая. Затем надавить на блок питания для полного входа в разъем, при этом он опустится на 4...5 мм. Через 3 с после включения на экране прибора появится сообщение «РЕСТАРТ», после чего прибор перейдет в рабочий режим. Затем установить крышку батарейного отсека, затянуть ее от руки до упора, убедившись в отсутствии повреждений и загрязнений уплотнительного кольца.

КАТЕГОРИЧЕСКИ ЗАПРЕЩАЕТСЯ подключение или отключение датчика давления после подключения блока питания!

После подключения блока питания необходимо выставить время в соответствии с рекомендациями п.3.2.7.2.

3.2.3 Выбор режима индикации

Выбор режима индикации осуществляется с помощью магнитного ключа, для чего магнитный ключ подносится к середине верхней части индикатора прибора и удерживается в этом положении. Индикатором срабатывания магнитного ключа является включение светодиода. При этом на индикатор последовательно будет выводиться следующая информация:

Экран 1:



а - отображение данных в кгс/см², кгс/м²

б - отображение данных в кПа, МПа

В верхней строке выводится дата/время встроенных часов прибора; между датой и временем могут отображаться символы:

0 - при активированном ИК-приемнике (включается при поднесении магнита и во время работы в меню);

I - при активном обмене данными с внешними устройствами.

В следующих строчках отображаются перепад давления, давление и температура.

В нижней строчке выводятся:

H1 – тип протокола связи и сетевой номер прибора (**H** – HART, **M** – MODBUS RTU);



- остаток емкости встроенной батареи, %;

m – интерфейс подключения к внешним устройствам съема данных (**m** – прибор подключен по шине Meter-Bus к БИЗ-002, **r** – прибор подключен по интерфейсу RS-232; прибор определяет тип интерфейса автоматически);

tdp=26 °C – температура корпуса датчика перепада давления, при его наличии.

Экран 2:



В верхней строке показан символ активного ИК-приемника.

Индикация мгновенного расхода в стандартных условиях и накопленного объема.

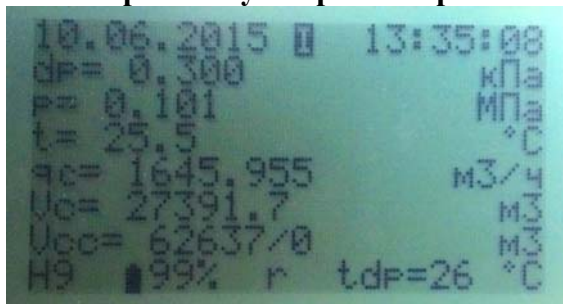
Экран 3:



Индикация теплоты сгорания природного газа и накопленной теплоты сгорания.

В режиме измерения расхода воды и водяного пара индицируется тепловая энергия, ГДж.

Экран 4: Суммарный экран



Индикация:

dp= перепад давления;

p= давление;

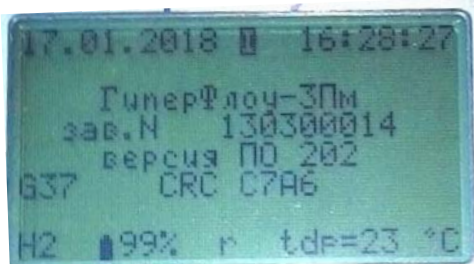
t= температура;

qc= мгновенный расход в стандартных условиях;

Vc= накопленный объем в стандартных условиях;

Vcc= объем за предыдущие сутки / объем за текущие сутки.

Экран 5: Заводской номер прибора, версия ПО, контрольная сумма (CRC)



При удалении магнитного ключа на соответствующей индикации данный режим будет присутствовать постоянно до следующей смены магнитным ключом.

3.2.4 Перечни исходных данных для конфигурирования прибора

При конфигурировании прибора в его встроенную энергонезависимую память вводятся исходные данные для проведения вычисления в соответствии с таблицей 11.

Таблица 11

Наименование параметра	Выполнение процедуры конфигурирования с использованием:	
	переносного терминала ПТ-003	технологического компьютера
Измеряемая среда	Газ, вода, пар	Газ, вода, пар, др. среды
Характеристика используемого термопреобразователя сопротивления	50П, 100П, 50М, 100М, Pt50, Pt100	50П, 100П, 50М, 100М, Pt50, Pt100
Период поверки диафрагмы, лет	От 0 до 3	От 0 до 3
Дата поверки диафрагмы (число, месяц, год)	Возможно	Возможно
Атмосферное давление (дискретность не более 0,01 кПа), кПа (кгс/см ²)	78 до 133 (0,8000 до 1,3595)	78 до 133 (0,8000 до 1,3595)
Наименьшее значение перепада давления, ниже которого прекращается вычисление («отсечка»), % шкалы	От 0 до 100	От 0 до 100
Значение нижнего предела перепада давления, ниже которого (но выше отсечки) вычисление производится по нижнему пределу перепада, % шкалы	Невозможно	От 0 до 100
Внутренний диаметр трубопровода (дискретность 0,01 мм): - для труб Вентури, мм - для остальных ССУ, мм - для НСУ, мм - для диафрагм с коническим входом, мм - для диафрагмы с коническим входом по МИ 3572-2016, мм - для ПРГС по МИ 3580-2017, м	От 50 до 1200 От 50 до 3000 От 90 до 150 От 12,5 до 100,0 От 8,0 до 12,5 От 0,00015 до 0,00450	От 50 до 1200 От 50 до 3000 От 90 до 150 От 12,5 до 100,0 От 8,0 до 12,5 От 0,00015 до 0,00450

Продолжение таблицы 11

Наименование параметра	Выполнение процедуры конфигурирования с использованием:	
	переносного терминала ПТ-003	технологического компьютера
Внутренний диаметр сужающего устройства (дискретность не более 0,01 мм)	Возможно	Возможно
Компонентный состав	В соответствии с методом расчета физических свойств среды	В соответствии с методом расчета физических свойств среды
Физические параметры среды в рабочих условиях (табличные данные)*	—	Плотность в рабочих условиях, динамическая вязкость, показатель адиабаты и объемное газосодержание
Степень сухости насыщенного пара (дискретность 0,1 %), %	От 70 до 100	
Режим эмульсии по каналу давления (дискретность 0,001 МПа), % шкалы	0...100	
Режим эмульсии по каналу перепада давления (дискретность 0,01 кПа), % шкалы	0...100	
Режим эмульсии по каналу температуры измеряемой среды (дискретность 0,01 °С), °С	Газ: от 0 до 77 Вода: от 0 до 373 Пар: от 103 до 400	Газ: от минус 24 до 77 Вода: от 0 до 373 Пар: от 103 до 400 Другие: от минус 200 до 400
Задание длительности цикла измерения, с	От 1 до 30	
Задание (коррекция) текущего реального времени прибора	Возможно	
Задание номера прибора в сети	От 0 до 15	
Коэффициент расхода для НСУ	—	Табличные данные размерностью не более 10x4
Коэффициент преобразования счетчика объемного расхода газа, имп/м ³	—	От 0,1 до 100,0
Установка начального показания счетчика объемного расхода газа в рабочих условиях, м ³	—	До 12 разрядов
Наибольший расход в рабочих условиях, м ³ /ч	—	От 0 до 50000
Наименьший расход в рабочих условиях, м ³ /ч	—	От 0 до 50000

* Физические параметры среды (плотность, вязкость и показатель адиабаты в рабочих условиях) определяются по таблицам ГСССД или с помощью сертифицированных программ расчета физических параметров среды.

3.2.4.1 Для конфигурирования прибора со стандартным сужающим устройством необходимо ввести все исходные данные (таблица 12) в соответствии с параметрами узла измерения расхода.

Таблица 12

Наименование параметра исходных данных	Значение параметра для измеряемой среды				
	Природный газ	Вода	Водяной пар	Газовые конденсаты, ШФЛУ и продукты их переработки	Другие однофазные жидкости и газы
Номер прибора в сети	От 0 до 15				
Период поверки диафрагмы, лет	От 0 до 3				
Дата поверки диафрагмы	Число, месяц, год				

Продолжение таблицы 12

Наименование параметра исходных данных	Значение параметра для измеряемой среды				
	Природный газ	Вода	Водяной пар	Газовые конденсаты, ШФЛУ и продукты их переработки	Другие однофазные жидкости и газы
Атмосферное давление, кПа (кгс/см ²)	От 78 до 133 (От 0,8000 до 1,3595) P _{атм} = от минус 133,0 до 0,0 при использовании датчика абсолютного давления				
Внутренний диаметр трубопровода, мм	От 50 до 1000 (для диафрагм с фланцевым и трехрадиусным способом отбора давления). От 50 до 3000 (для диафрагм с угловым способом отбора давления)				
	От 50 до 1000 (сопло ИСА 1932)				
	От 65 до 500 (сопло Вентури)				
	От 50 до 1200 (для труб Вентури)				
Внутренний диаметр сужающего устройства, мм	От 12,5 до 750,0 (для диафрагм с фланцевым и трехрадиусным способом отбора давления). От 12,5 до 2250,0 (для диафрагм с угловым способом отбора давления)				
	От 15 до 800 (сопло ИСА 1932)				
	От 20,5 до 390,0 (сопло Вентури)				
	От 20 до 840 (для труб Вентури)				
Тип первичного преобразователя	Диафрагма с фланцевым, угловым, трехрадиусным способом отбора давления Труба Вентури с литой необработанной конической частью Труба Вентури с литой обработанной конической частью Труба Вентури со сварной необработанной конической частью Сопло ИСА 1932 Сопло Вентури				
Начальный радиус закругления кромки диафрагмы, мм	От 0,04 до 5,00				
Эквивалентная шероховатость трубопровода, мм	От 0 до 5				
Материал трубопровода	По ГОСТ 8.586.1-2005				
Материал диафрагмы (сужающего устройства)	По ГОСТ 8.586.1-2005				
Метод расчета физических свойств среды	ГОСТ 30319.2-2015, ГОСТ 30319.3-2015, ГОСТ Р 8.662-2009	МИ 2412-97	МИ 2451-98	Табличные значения в соответствии с ГСССД МР 107	Табличные значения
Плотность газа в стандартных условиях, кг/м ³	От 0,66 до 1,05	—	—	В соответствии с параметрами замерного узла	В соответствии с параметрами замерного узла
Компонентный состав	*	—	—	*	*
Степень сухости насыщенного пара, %	—	—	От 70 до 100	—	—
Наименьший перепад давления, при котором прекращаются вычисления	От 0 до 1,0 dP _{max}				
Текущее время	Часы, минуты, секунды				
Текущая дата	Число, месяц, год				

Продолжение таблицы 12

Наименование параметра исходных данных	Значение параметра для измеряемой среды			
	Природный газ	Вода	Водяной пар	Газовые конденсаты, ШФЛУ и продукты их переработки Другие однофазные жидкости и газы
Коммерческий час	От 0 до 23			
Время измерения, с	От 1 до 30			
Режим эмуляции dP, P, T	Отключен			
Задание характеристики термопреобразователя сопротивления	50П, 100П, 50М, 100М, Pt50, Pt100			
* Компонентный состав – в соответствии с методом расчета физических свойств среды.				

3.2.4.2 Для конфигурирования прибора с НСУ необходимо ввести все исходные данные (таблица 13) в соответствии с параметрами замерного узла (вводится только с помощью технологического компьютера).

Таблица 13

Наименование параметра исходных данных	Значение параметра для измеряемой среды «Природный газ»
Номер прибора в сети	От 0 до 15
Атмосферное давление, кПа (кгс/см ²)	От 78 до 133 (от 0,8000 до 1,3595) P _{атм} = от минус 133 до 0 (от минус 1,3595 до 0,0) при использовании датчика абсолютного давления
Внутренний диаметр трубопровода, мм	92
Высота подъема штока, мм	От 10 до 40
Материал трубопровода	По ГОСТ 8.586.1-2005
Материал сужающего устройства	По ГОСТ 8.586.1-2005
Метод расчета физических свойств среды	ГОСТ 30319.2-2015, ГОСТ 30319.3-2015, ГОСТ Р 8.662-2009
Плотность газа в стандартных условиях, кг/м ³	От 0,66 до 1,05
Компонентный состав	В соответствии с методом расчета физических свойств среды
Наименьший перепад давления, при котором прекращаются вычисления	От 0 до 1,0 dPmax
Текущее время	Часы, минуты, секунды
Текущая дата	Число, месяц, год
Коммерческий час	От 0 до 23
Время измерения, с	От 1 до 30
Режим эмуляции dP, P, T	Отключен
Задание характеристики термопреобразователя сопротивления	50П, 100П, 50М, 100М, Pt50, Pt100
Коэффициент расхода для НСУ	Табличные данные размерностью не более 10×4

3.2.4.3 Для конфигурирования прибора при работе со счетчиками и датчиками объемного расхода газа необходимо ввести все исходные данные (таблица 14) в соответствии с параметрами замерного узла.

Таблица 14

Наименование параметра исходных данных	Значение параметра для измеряемой среды	
	Природный газ	Другие газы
Номер прибора в сети	От 0 до 15	
Атмосферное давление, кПа (кгс/см ²)	От 78 до 133 (От 0,8000 до 1,3595) P _{атм} = от минус 133 до 0 (от минус 1,3595 до 0,0) при использовании датчика абсолютного давления	
Наибольший физический расход, м ³ /ч	От 1 до 50000	
Наименьший физический расход, м ³ /ч	От 1 до 50000	
Метод расчета физических свойств среды	ГОСТ 30319.2-2015, ГОСТ 30319.3-2015, ГОСТ Р 8.662-2009	Табличные значения
Плотность газа в стандартных условиях, кг/м ³	От 0,66 до 1,05	В соответствии с параметрами измеряемой среды
Компонентный состав, молярных долей (процентов)	В соответствии с методом расчета физических свойств среды	В соответствии с методом расчета физических свойств среды
Верхний предел падения давления на счетчике, кПа (кгс/м ²)	От 0 до 250 (от 0 до 25000)	
Текущее время	Часы, минуты, секунды	
Текущая дата	Число, месяц, год	
Коммерческий час	От 0 до 23	
Время измерения, с	От 1 до 30	
Режим эмуляции P, T	Отключен	
Задание характеристики термопреобразователя сопротивления	50П, 100П, 50М, 100М, Pt50, Pt100	
Коэффициент преобразования счетчика объемного расхода, имп/м ³	От 0,1 до 100,0	
Установка начального показания счетчика объемного расхода газа, м ³	До 12 разрядов	
Телеметрический сигнал	Выключен	

3.2.4.4 Для конфигурирования прибора при работе с диафрагмой с коническим входом в соответствии с РД 50-411-83 необходимо ввести все исходные данные (таблица 15).

Таблица 15

Наименование параметра исходных данных	Измеряемая среда «Другая»
Номер прибора в сети	От 0 до 15
Атмосферное давление, кПа (кгс/см ²)	От 78 до 133 (От 0,8000 до 1,3595) P _{атм} = от минус 133 до 0 (от минус 1,3595 до 0,0) при использовании датчика абсолютного давления
Внутренний диаметр трубопровода, мм	От 12,5 до 100,0
Внутренний диаметр сужающего устройства, мм	От 6 до 50
Материал трубопровода	По ГОСТ 8.586.1-2005
Материал сужающего устройства	По ГОСТ 8.586.1-2005
Метод расчета физических свойств среды	Табличные данные
Наименьший перепад давления, при котором прекращаются вычисления (перепад отсечки)	От 0 до 1,0 dPmax
Текущее время	Часы, минуты, секунды
Текущая дата	Число, месяц, год
Коммерческий час	От 0 до 23
Время измерения, с	От 1 до 30
Режим эмуляции dP, P, T	Отключен
Задание характеристики термопреобразователя сопротивления	50П, 100П, 50М, 100М, Pt50, Pt100
Эквивалентная шероховатость трубопровода, мм	От 0 до 0,2

3.2.4.5 Для конфигурирования прибора при работе с преобразователем расхода с конической диафрагмой с относительным диаметром 0,10...0,64 по МИ 3572-2016 необходимо ввести все исходные данные (таблица 16).

Таблица 16

Наименование параметра исходных данных	Измеряемая среда «Другая»
Номер прибора в сети	От 0 до 15
Атмосферное давление, кПа (кгс/см ²)	От 78 до 133 (От 0,8000 до 1,3595) P _{атм} – от минус 133 до 0 (от минус 1,3595 до 0,0) при использовании датчика абсолютного давления
Внутренний диаметр трубопровода, мм	От 8,0 до 12,5
Внутренний диаметр сужающего устройства, мм	От 0,8 до 8,0
Материал трубопровода	По ГОСТ 8.586.1-2005
Материал сужающего устройства	По ГОСТ 8.586.1-2005
Метод расчета физических свойств среды	Табличные данные

Продолжение таблицы 16

Наименование параметра исходных данных	Измеряемая среда «Другая»
Наименьший перепад давления, при котором прекращаются вычисления (перепад отсечки)	От 0 до 1,0 dPmax
Текущее время	Часы, минуты, секунды
Текущая дата	Число, месяц, год
Коммерческий час	От 0 до 23
Время измерения, с	От 1 до 30
Режим эмуляции dP, P, T	Отключен
Задание характеристики термопреобразователя сопротивления	50П, 100П, 50М, 100М, Pt50, Pt100
Эквивалентная шероховатость трубопровода, мм	От 0 до 0,05

3.2.4.6 Для конфигурирования прибора при работе с ПРГС необходимо ввести все исходные данные (таблица 17).

Таблица 17

Наименование параметра исходных данных	Измеряемая среда «Другая»
Номер прибора в сети	От 0 до 15
Атмосферное давление, кПа (кгс/см ²)	От 78 до 133 (От 0,8000 до 1,3595) P _{атм} – от минус 133 до 0 (от минус 1,3595 до 0,0) при использовании датчика абсолютного давления
Внутренний диаметр капиллярной трубки, м	От 0,00015 до 0,00450
Длина первичного преобразователя, м	От 0,15 до 1,00
Материал первичного преобразователя	12X18Н10Т ГОСТ 5632-2014
Метод расчета физических свойств среды	Табличные данные

3.2.5 Задание режима управления изделием с помощью переносного терминала

Для задания режима управления прибором от ПТ-003 необходимо магнитный ключ поднести к середине верхней части индикатора прибора на время не менее 1 с и нажать кнопку «Пульт» переносного терминала до появления сообщения «МЕНЮ» на индикаторе. Данный режим будет сохраняться в течение 60 секунд с момента последнего нажатия любой кнопки пульта.

3.2.6 Просмотр любого заданного параметра, участвующего в вычислении

Просмотр любого параметра происходит при нажатии соответствующей функциональной кнопки, при этом индицируется код параметра в соответствии с таблицей 18 и его значение.

Таблица 18

Наименование функциональной кнопки	Обозначение функциональной кнопки	Код параметра
Расширенный режим Задание даты поверки диафрагмы Смена пароля Коррекция dP Коррекция P Задание цикла измерения Перезагрузка прибора Режим интерфейса связи (HART / MODBUS RTU) Размерность индикации (кгс или Па) Объем газа, при прохождении которого выдается импульс для систем одорирования	«F3» «F3» + «0» «F3» + «1» «F3» + «2» «F3» + «3» «F3» + «4» «F3» + «6» «F3» + «7» «F3» + «8» «F3» + «9»	Пульт: F3
Удаление последнего символа	«Забой»	
Задание режима редактирования	«Редакт.»	
Ввод данных	«Ввод»	
Включение режима управления от пульта	«Пульт»	
Задание типа (характеристики) термодатчика	«Термод.»	(0-100М, 1-50М, 2-100П, 3-50П, 4- Pt100, 5- Pt50)
Коммерческий час	«Ком. Час»	ПУЛЬТ: КОММ.ЧАС
Отсечка перепада давления, кПа (кгс/м ²)	«dP отс.»	ПУЛЬТ: ОТСЕЧКА
Плотность газа, кг/м ³	«Плотн.»	ПУЛЬТ: ПЛОТНОСТЬ
Атмосферное давление, кПа (кгс/см ²)	«Бар. д.»	ПУЛЬТ: БАР.ДАВЛ.
Содержание азота в газе, мол.долей	«N2»	ПУЛЬТ: N2
Содержание углекислого газа, мол.долей	«CO2»	ПУЛЬТ: CO2
Диаметр трубопровода, мм	«Ø труб.»	ПУЛЬТ: ДИАМ.ТРУБ
Диаметр диафрагмы или положение штока НСУ, мм	«Ø диаф.»	ПУЛЬТ: ДИАМ.ДИАФ
Материал трубопровода*	«М труб.»	ПУЛЬТ: МАТ.ТРУБ
Материал диафрагмы*	«М диаф.»	ПУЛЬТ: МАТ.ДИАФ.
Начальный радиус закругления входной кромки диафрагмы, мм	«Нач. P3»	ПУЛЬТ: РАД.КРОМК

Продолжение таблицы 18

Наименование функциональной кнопки	Обозначение функциональной кнопки	Код параметра
Тип сужающего устройства	«Отбор» 0 – диафрагма с фланцевым способом отбора, 1 – диафрагма с угловым способом отбора, 2 – диафрагма с трехрадиусным способом отбора, 3 – труба Вентури с литой необработанной конической частью, 4 – труба Вентури с литой обработанной конической частью, 5 – труба Вентури со сварной необработанной конической частью, 6 – сопло ИСА 1932, 7 – сопло Вентури, 8 – НСУ, 9 – напорные трубки, 10 – осредняющие напорные трубки, 11 – счетчик объемного расхода газа с низкочастотным выходом, 12 – счетчик объемного расхода газа с высокочастотным выходом, 15 – диафрагма с коническим входом, 16 – специальное сужающее устройство 17 – ДФР-01 канал А 18 – ДФР-01 канал В 19 – датчики давления 20 – ПРГС МИ 3580-2017 21 – диафрагма с коническим входом МИ 3572-2016	ПУЛЬТ: ТИП ПП
Шероховатость внутренних стенок трубопровода, мм	«Шерох.»	ПУЛЬТ: ШЕРОХ-ТЬ
Измеряемая среда	«Среда» 1- природный газ, 2- вода, 3- водяной пар, 4- другая среда	ПУЛЬТ: СРЕДА
Период поверки	«Поверка»	ПУЛЬТ: ПОВЕРКА
Дата поверки диафрагмы	«F3» + «0»	ДАТА ПОВЕРКИ Д
Степень сухости насыщенного пара, %	«Степ. сух.»	ПУЛЬТ: СТЕП.СУХ.
Метод расчета физических свойств среды	«Метод» 0- NX19 мод**, 1-GERG-91мод**, 2-AGA8-92DC**, 3- ГОСТ 30319.2-2015, 4- ГОСТ 30319.3-2015, 5- ГОСТ Р 8.662-2009	ПУЛЬТ: МЕТОД СЖ.
Эмуляция перепада давления, кПа (кгс/м ²)	«Эмул. dP»	ПУЛЬТ: ЭМУЛ. dP
Эмуляция давления, МПа (кгс/см ²)	«Эмул. P»	ПУЛЬТ: ЭМУЛ. P
Эмуляция температуры, °С	«Эмул. T»	ПУЛЬТ: ЭМУЛ. T
* При нажатии кнопок «М труб.» и «М диаф.» появляется код параметра и сообщение, соответствующее выбранному типу материала (см. таблицу 19). ** В соответствии с ГОСТ 30319.1 - ГОСТ 30319.3-96, для поддержки приборов до 2015 года выпуска.		

Таблица 19

Сообщение	0	1	2	3	4	5	6	7
Тип материала	Сталь 8	Сталь 10	Сталь 15	Сталь15М	Сталь 16М	Сталь 20	Сталь 20М	Сталь 25
Сообщение	8	9	10	11	12	13	14	15
Тип материала	Сталь 30	Сталь 35	X6CM	X7CM	12MX	12X1MФ	12X17	12X18H9T
Сообщение	16	17	18	19	20	21	22	23
Тип материала	12X18H10T	14X17H2	15XMA	15X1M1Ф	15X5M	15X12EHMФ	17X18H9	20X23H13
Сообщение	24	25	26	27	28	29	30	31
Тип материала	36X18H25C2	35Л	45Л	20ХМЛ	12X18H9ТЛ	15К,20К	22К	16ГС
Сообщение	32	33	34	35	36	37	38	39
Тип материала	09Г2С	40,45	10Г2	35Х	38ХА	40Х	15ХМ	30ХМ, 30ХМА
Сообщение	40	41	42	43	44	45	46	47
Тип материала	12X1MФ	25X1MФ	25X2M1Ф	15X5M	18X2H4MA	38ХН3МФА	08X13	12X13
Сообщение	48	49	50	51	52	53	54	55
Тип материала	20X13	30X13	10X14Г14Н4Т	08X18H10	12X18H12T	08X18H10T	08X22H6T	37X12H8 Г8МФБ
Сообщение	56	57	58	59				
Тип материала	31X19H9MBBT	06ХН28 МДТ	20Л	25Л				

3.2.7 Процедура ввода исходных данных

Редактирование всех параметров настройки защищено паролем. После нажатия кнопки «Редакт.» прибор предложит ввести пароль: «Введите пароль». Пароль задается числом из диапазона 0 ... 999999, по умолчанию пароль «0». Вводить пароль следует, нажимая цифровые кнопки пульта, затем кнопку «ввод». Если пароль введен правильно, появится строка для ввода параметра; если нет – прибор выйдет в основное меню.

Для изменения пароля необходимо выйти в главное меню, нажав «Пульт», затем нажать «F3», затем «1» - отобразится сообщение «Задание пароля XXXXXX». Нажать «Редакт.», ввести старый пароль (если пароль уже был введен в течение данной сессии, то повторно вводить не потребуется), нажать «Ввод», затем ввести новый пароль и снова нажать «Ввод».

3.2.7.1 Задание сетевого номера прибора

Нажать кнопку «N», высветится заданный номер прибора от 0 до 15. Для смены номера нажать кнопку «Редакт.» и ввести необходимый номер путем нажатия комбинации цифр, затем нажать кнопку «Ввод». Каждая кнопка нажимается кратковременно. Для выхода из режима пульта нажать кнопку «Пульт», затем «1» (при этом появится надпись «МЕНЮ»), после чего снова нажать «Пульт».

3.2.7.2 Ввод времени

Нажать кнопку «Время». На индикаторе появится приборное время на момент нажатия кнопки. Для редактирования нажать кнопку «Редактирование», после чего вводится необходимое время цифровой клавиатурой (часы, минуты, секунды в формате ЧЧММСС). Если ввод числа начинается с «0», то при вводе первый «0» не индицируется.

Для исправления неправильно введенной цифры используется кнопка «Забой», которая отменяет последний введенный символ. Для ввода исправленного времени нажимается кнопка «Ввод». На индикаторе появляется сообщение «МЕНЮ».

ВНИМАНИЕ! При включении прибора (первом или повторном) необходимо выставить текущую дату и время. Рекомендуется выставлять дату/время с помощью терминальной программы. В процессе эксплуатации прибора (в рабочем режиме) коррекция времени может производиться не более чем на ± 2 ч от текущего времени «ГиперФлоу-3Пм»! Один раз после включения прибора допускается корректировать дату и время на произвольный интервал. Во время эксплуатации для коррекции более чем на 2 ч, следует перезапустить прибор, отключив его от источника питания, линии связи и вынув литиевую батарею и выждав не менее 2 мин для полного разряда встроенных в прибор конденсаторов. После включения выполнить коррекцию даты/времени с помощью терминальной программы или программы проверки. Также коррекция возможна в течение 1 мин после «горячего» рестарта, который можно инициировать с помощью пульта ПТ-003, нажав «F3», затем «6».

При коррекции с помощью пульта операции коррекции даты и времени разделены, и каждая коррекция исчерпывает лимит коррекций. Поэтому в этом случае следует перезагрузить прибор, скорректировать дату, еще раз перезагрузить и скорректировать время.

3.2.7.3 Ввод даты

Ввод даты – по кнопке «ДАТА», аналогично вводу времени (формат вводимых данных – число, месяц, две последние цифры года в формате ЧЧММГГ).

3.2.8 Ввод (или редактирование) исходных данных, участвующих в вычислении

3.2.8.1 Ввод (редактирование) исходных данных, участвующих в вычислении, производится путем нажатия соответствующей функциональной клавиши. Для входа в режим редактирования нажимается кнопка «РЕДАКТИРОВАНИЕ».

После очистки индикатора с помощью цифровой клавиатуры вводится необходимое значение параметра. В случае набора ошибочного значения для удаления крайнего правого знака используется кнопка «ЗАБОЙ». Для ввода этого параметра в прибор нажимается кнопка «ВВОД».

Для отмены редактирования (до нажатия кнопки «ВВОД») необходимо нажать любую функциональную кнопку просмотра параметров.

3.2.8.2 Задание режима эмульсии по каналам dP, P и T

Для задания режима эмульсии по каналам dP, P и T необходимо войти в режим редактирования соответствующего параметра и ввести необходимое значение. Отмена режима эмульсии производится входом в редактирование и нажатием кнопки «ВВОД» до ввода значений. В режиме работы «кгс» эмульсия перепада давления задается в кгс/м², давления – в кгс/см². В режиме «Па» - в кПа и МПа соответственно.

3.2.8.3 Обнуление каналов датчиков перепада давления dP и избыточного давления P для приборов с датчиками избыточного давления

Обнуление каналов датчиков dP, P производится путем входа в расширенный режим (кнопка «F3»), при этом на индикаторе появится сообщение «F3». При нажатии кнопки «2» появляется индикация «Корр dP», при нажатии кнопки «3» – «Корр P». При последующем нажатии кнопки «РЕДАКТ.» на индикаторе появится текущее значение соответствующего канала. Выполнять коррекцию следует при показаниях перепада давления, не превышающих ± 3 кПа, и давления не более $\pm 0,1$ МПа. Если показания превышают указанные пределы, это свидетельствует о неисправности запорной арматуры или соответствующего датчика. После нажатия кнопки «ВВОД» происходит обнуление соответствующего канала и появляется сообщение «МЕНЮ».

После коррекции в протоколе вмешательств прибора появится запись «Коррекция dP XXXX (YYYY)», где XXXX – значение текущей коррекции, YYYY – общая величина коррекции относительно заводского «нуля».

3.2.8.4 Коррекция показаний канала абсолютного давления

Коррекция показаний канала абсолютного давления производится относительно известного атмосферного давления, измеренного с помощью барометра-анероида М67.

Для этого следует ввести в прибор известное значение атмосферного давления со знаком «минус» и выполнить обнуление канала давления – прибор скорректирует показания канала абсолютного давления таким образом, чтобы они совпадали с заданным атмосферным давлением. Ввести отрицательное атмосферное давление позволяют программы «Flow3PM.exe», «Poverka3PM586.exe», а также можно ввести его с переносного терминала ПТ-003.

Для этого в начале редактирования атмосферного давления следует нажать кнопку «5» – на индикаторе будет отображен минус, после чего следует ввести значение атмосферного давления.

При вычислении расхода значение введенного отрицательного атмосферного давления игнорируется, используется только измеренное абсолютное давление.

Коррекцию давления можно запретить, введя в качестве атмосферного давления значение, равное «0».

ВНИМАНИЕ! При коррекции показаний канала абсолютного давления с помощью переносного терминала ПТ-003 значение задаваемого атмосферного давления необходимо вводить в кгс/см². Связь между атмосферным давлением $P_{\text{атм}}$, задаваемым в кгс/см², мм рт. ст. и кПа определяется формулой:

$$P_{\text{атм}}(\text{кгс/см}^2)=0,0013595 \times P_{\text{атм}}(\text{мм рт.ст.})= P_{\text{атм}}(\text{кПа})/98,0665 \quad (1)$$

3.2.8.5 Задание типа (характеристики) термодатчика, подключенного к прибору

Задание типа термодатчика, подключенного к прибору, проводится путем входа в режим редактирования соответствующего параметра (кнопка «ТЕРМОД.»), при этом появится сообщение «ТИП ТЕРМОДАТЧИКА». После нажатия кнопки «РЕДАКТ.» с цифровой клавиатуры необходимо ввести числа от 0 до 5, соответствующие заданному типу (характеристике) термодатчика (0-100М, 1-50М, 2-100П, 3-50П, 4- Pt100, 5- Pt50).

ВНИМАНИЕ! При работе с переносным терминалом нажатые кнопки обрабатываются с запаздыванием в 1-2 с! Кнопку «F3» следует нажимать кратковременно.

3.2.8.6 Задание даты последней поверки диафрагмы

ГОСТ 8.586.2-2005 предполагает два варианта расчета поправки на притупление входной кромки диафрагмы. Первый вариант – когда задается начальный радиус закругления входной кромки диафрагмы и дата последней поверки диафрагмы. Для задания даты поверки следует войти в расширенный режим (кнопка «F3»), при этом на индикаторе появится сообщение «F3». При нажатии кнопки «0» появляется индикация «ДАТА ПОВЕРКИ Д.» При последующем нажатии кнопки «Редакт.» на индикаторе появится пустая строка, в которую следует ввести дату последней поверки диафрагмы в формате ДДММГГ, затем нажать кнопку «Ввод». В этом случае период поверки не участвует в расчетах. Второй вариант - когда задается начальный радиус закругления входной кромки диафрагмы и период поверки диафрагмы. Для активации данного режима следует задать дату поверки диафрагмы 010197 и задать период поверки с помощью кнопки «поверка». В этом случае дата поверки не участвует в расчетах.

3.2.9 Просмотр и ввод исходных данных для проведения вычислений (конфигурирования прибора) с помощью переносного технологического компьютера

Просмотр и ввод исходных данных для проведения вычислений (конфигурирования прибора) с помощью переносного технологического компьютера осуществляется при подключении прибора по схемам, приведенным в приложении Е при запуске терминальной программы «Flow3PM.exe».

3.3 Использование изделия

3.3.1 Прибор предназначен для организации замерных узлов методом переменного перепада давления на сужающих устройствах, а также организации замерных узлов со счетчиками объемного расхода газа. Типовая структурная схема автоматизированной системы учета энергоносителей на базе приборов «ГиперФлоу-3Пм» приведена в приложении Ж.

3.3.2 Варианты построения узлов измерения расхода приведены в приложении И.

Вариант 1 (рисунок И.1) обеспечивает режим измерения расхода в диапазоне изменения перепада давления от 100 % до 1 % от верхнего предела измерения, т.е. диапазон изменения по расходу 10:1.

Вариант 2 (рисунок И.2) характеризуется расширенным диапазоном измерения расхода. За счет введения критического сопла обеспечивается режим ограничения расхода на заданном уровне.

Расширение диапазона по расходу достигается за счет изменения давления на входе сужающего устройства от 100 % до 10 % от диапазона давления и изменения перепада давления на сужающем устройстве от 100 % до 1 % от диапазона перепада давления, что обеспечивает диапазон измерения по расходу 40:1.

Вариант 3 (рисунок И.3) характеризуется расширенным диапазоном измерения расхода за счет использования дополнительного датчика перепада давления ДП-019, что обеспечивает диапазон измерения по расходу до 40:1 (при основном датчике перепада давления с верхним пределом измерения 100 кПа и дополнительном датчике с верхним пределом измерения 6 кПа).

Вариант 4 (рисунок И.4) характеризуется расширенным диапазоном измерения расхода. За счет применения нестандартного сужающего устройства, у которого при изменении положения штока обеспечивается изменение эквивалентного сечения сужающего устройства, за счет чего обеспечивается диапазон измерения по расходу 40:1. При фиксированном положении штока обеспечивается диапазон измерения по расходу 10:1.

Вариант 5 (рисунок И.5) характеризуется расширенным диапазоном измерения расхода 20:1 за счет использования турбинных счетчиков объемного расхода газа. При использовании в составе прибора «ГиперФлоу-3Пм» датчика перепада давления обеспечивается контроль работоспособности счетчика расхода газа по величине перепада давления на турбине.

Вариант 6 (рисунок И.6) предназначен для измерения малых расходов жидкости при помощи специального сужающего устройства – диафрагмы с коническим входом с относительным диаметром 0,10...0,64 для измерительных трубопроводов с внутренним диаметром 8,0...12,5 мм, характеризуется расширенным диапазоном измерения расхода 25:1 за счет использования датчика перепада давления с диапазоном измерения от 0,16 до 100 % шкалы прибора.

Вариант 7 (рисунок И.7) предназначен для измерения малых расходов газа при помощи специального сужающего устройства – диафрагмы с коническим входом с относительным диаметром 0,10...0,64 для измерительных трубопроводов с внутренним диаметром 8,0...12,5 мм, характеризуется расширенным диапазоном измерения расхода 25:1 за счет использования датчика перепада давления с диапазоном измерения от 0,16 до 100 % шкалы прибора.

Вариант 8 (рисунок И.8) предназначен для измерения малых расходов жидкости при помощи ПРГС характеризуется расширенным диапазоном измерения расхода до 100:1 за счет использования в качестве первичного преобразователя расхода трубки малого диаметра, при этом достигается практически линейная зависимость перепада давления от расхода.

3.3.3 Варианты использования прибора в зависимости от комплектности – в соответствии с приложением Е.

Вариант 1 (рисунок Е.1) – автономный режим использования прибора.

Питание прибора – от встроенного блока питания БП-012-03.

Съем архива данных и архива вмешательств осуществляется с помощью переносного технологического компьютера. Непосредственное подключение датчика давления и термопреобразователя сопротивления к блоку электронному БЭ-020 – с помощью штатных кабелей.

Вариант 2 (рисунки Е.2, Е.3) – сетевой режим использования прибора.

Основное питание прибора от барьера искрозащитного БИЗ-002, резервное питание – от встроенного блока питания БП-012-03.

Непосредственное подключение датчика давления, термопреобразователя сопротивления и БИЗ-002 к блоку электронному БЭ-020 – с помощью штатных кабелей.

Съем данных осуществляется с помощью принтера или технологического компьютера через барьер искрозащитный БИЗ-002 (принтер должен находиться на минимально возможном расстоянии от прибора, т.к. управление режимом печати осуществляется прибором «ГиперФлоу-3Пм» с помощью переносного терминала ПТ-003). При использовании барьера искрозащитного БИЗ-002-05 вывод информации на принтер производится через меню барьера.

Варианты 3 (рисунок Е.4) – сетевой режим использования прибора (работа в системе до 16 приборов «ГиперФлоу-3Пм» через шесть барьеров искрозащитных БИЗ-002 по RS-485).

Основное питание приборов осуществляется от барьеров искрозащитных БИЗ-002, резервное питание – от встроенных блоков питания БП-012-03.

Датчики давления подключаются непосредственно к блоку электронному БЭ-020 с помощью штатного кабеля. Контактные датчики, барьеры искрозащитные и термопреобразователи сопротивления подключаются через коробку распределительную КР-001.

Подключение коробки распределительной к блоку электронному БЭ-020 осуществляется с помощью двух штатных кабелей.

Допускается подключение термопреобразователя сопротивления непосредственно к блоку электронному БЭ-020 с помощью штатного кабеля.

Съем данных осуществляется с помощью переносного технологического компьютера при непосредственном подключении к коробке распределительной или с помощью стационарного технологического компьютера через преобразователь интерфейса RS-232 / RS-485.

Вариант 4 (рисунок Е.5) – сетевой режим использования прибора (работа в системе до 16 приборов «ГиперФлоу-3Пм» через шесть барьеров искрозащитных БИЗ-002).

Основное питание приборов осуществляется от барьеров искрозащитных БИЗ-002, резервное питание – от встроенных блоков питания БП-012-03.

Датчик давления подключается непосредственно к блоку электронному БЭ-020 с помощью штатного кабеля. Контактные датчики, барьеры искрозащитные и термопреобразователи сопротивления подключаются через коробку распределительную КР-001.

Подключение коробки распределительной к блоку электронному БЭ-020 осуществляется с помощью двух штатных кабелей.

Допускается подключение термопреобразователя сопротивления непосредственно к блоку электронному БЭ-020 с помощью штатного кабеля.

Съем данных осуществляется с помощью переносного технологического компьютера при непосредственном подключении к коробке распределительной или при подключении к барьеру искрозащитному БИЗ-002.

Вариант 5 (рисунок Е.6) – сетевой режим использования прибора (работа в системе до 16 приборов «ГиперФлоу-3Пм» через шесть барьеров искрозащитных БИЗ-002 по RS-485).

Основное питание прибора от барьера искрозащитного БИЗ-002, резервное питание – от встроенного блока питания БП-012-03.

Датчик давления подключается непосредственно к блоку электронному БЭ-020 с помощью штатного кабеля. Контактные датчики (счетчик объемного расхода газа), барьер искрозащитный и термопреобразователь сопротивления подключаются через коробку распределительную КР-001.

Подключение коробки распределительной к блоку электронному БЭ-020 прибора осуществляется с помощью двух штатных кабелей.

Допускается подключение термопреобразователя сопротивления непосредственно к блоку электронному БЭ-020 с помощью штатного кабеля.

Съем данных осуществляется с помощью переносного технологического компьютера при непосредственном подключении к коробке распределительной или с помощью коммуникатора измерительно-вычислительного универсального «ГиперФлоу-УИВК». Допускается подключение ТК к коммуникатору. Дополнительные пять барьеров искрозащитных БИЗ-002 подключаются к коммуникатору по интерфейсу RS-485.

Вариант 6 (рисунок Е.7) – сетевой режим использования прибора (работа в системе до трех приборов «ГиперФлоу-3Пм» через барьер искрозащитный БИЗ-002 с использованием двух каналов связи RS-232 и RS-485).

Основное питание приборов от барьеров искрозащитных БИЗ-002, резервное питание – от встроенных блоков питания БП-012-03.

Датчики давления подключаются непосредственно к блоку электронному БЭ-020 с помощью штатного кабеля. Контактные датчики (счетчики объемного расхода газа), барьеры искрозащитные и термопреобразователи сопротивления подключаются через коробку распределительную.

Подключение коробки распределительной к блоку электронному БЭ-020 осуществляется с помощью двух штатных кабелей.

Допускается подключение термопреобразователя сопротивления непосредственно к блоку электронному БЭ-020 с помощью штатного кабеля.

Съем архива данных, архива вмешательств и мгновенных значений осуществляется с помощью переносного технологического компьютера при непосредственном подключении к коробке распределительной КР-001, с помощью GSM-модема (канал мобильной связи), с помощью IDC-модема (канал телефонной линии) или через систему телемеханики с помощью контроллера ICP CON i-7188XA со специальным программным обеспечением КРАУ2.222.004 Д20 по протоколу MODBUS RTU.

Вариант 7 (рисунок Е.8) – подключение мини-коммуникатора «ГиперФлоу-МК» к прибору «ГиперФлоу-3Пм». Мини-коммуникатор «ГиперФлоу-МК» предназначен для передачи данных от прибора «ГиперФлоу-3Пм» на верхний уровень с помощью встроенного GSM-модема путем передачи SMS-сообщений. Режим работы прибора «ГиперФлоу-3Пм» и мини-коммуникатора – от встроенных автономных блоков питания и от внешнего источника питания.

3.3.4 Требования к линии связи между барьером искрозащитным и прибором «ГиперФлоу-3Пм»

Длина линии связи – не более 1000 м.

Двухпроводная линия связи выполняется экранированным кабелем. Сопротивление изоляции между жилами кабеля – не менее 20 МОм, между жилами кабеля и экраном не менее 20 МОм. Сопротивление жил кабеля – не более 50 Ом (сопротивление жил кабеля по постоянному току выбирается из условия обеспечения падения напряжения не более 2 В до любого прибора). Суммарная емкость кабеля – не более 0,5 мкФ. К одному барьеру допускается подключение до трех приборов.

Подключение технологического компьютера осуществляется с помощью штатного кабеля длиной 3 м при передаче информации по протоколу EIA RS-232.

3.3.5 Схемы кабелей приведены в приложении К, таблицы разъемов – в приложении Л.

3.3.6 Схемы электрические коробки распределительной КР-001 и термопреобразователя сопротивления приведены в приложениях М и Н соответственно.

3.4 Программное обеспечение изделия

3.4.1 Терминальная программа пользователя

Терминальная программа «Flow3PM.exe» устанавливается на технологическом компьютере и предназначается для оперативного контроля показаний, конфигурирования, регистрации архива данных и архива вмешательств от приборов «ГиперФлоу-3Пм». Максимальное количество обслуживаемых одной терминальной программой приборов 16.

Терминальная программа позволяет:

- считывать текущие показания перепада давления, избыточного (абсолютного) давления, температуры измеряемой среды;

- считывать мгновенное значение расхода измеряемой среды, а также значение накопленного расхода;

- в режиме измерения расхода теплоносителя (воды или пара) считывать мгновенное значение тепловой мощности контура и значение накопленной тепловой энергии в соответствии с заданной конфигурацией теплового контура;
- модифицировать параметры расчета приборов «ГиперФлоу-3Пм» (параметры измеряемой среды и параметры узла измерения расхода);
- считывать и заносить в базу данных почасовые и посуточные записи о среднем за час и сутки перепаде давления, избыточном (абсолютном) давлении, температуре, а также расходе измеряемой среды и тепла за указанный период;
- считывать состояние контактного датчика каждого из приборов;
- включать/выключать выходной телеметрический сигнал каждого из приборов;
- синхронизировать время внутренних часов прибора «ГиперФлоу-3Пм» с компьютерными часами.

Для нормального функционирования программы необходим компьютер с установленной операционной системой Windows-XP, 7, 10; 50 Мб свободного дискового пространства и минимум один СОМ–порт для подключения прибора.

Перед началом работы (при первом запуске) программа в соответствии с рисунком 10 предложит произвести конфигурирование.

Конфигурация (файл настройки C:\HiperFlow3PM\Flow3PM.INI)

Узлы учета

Добавить

Удалить

Справка

Межкомандный интервал

10

Интервал, мсек. 10

Тайм-аут 1000

Скорость, бод 1200

Название организации Вымпел

Работа через MAC-003 COM 1

RTS/CTS

Идентификация

Режим RS-485

Сетев. №	СОМ №	Название струны	Узел учета	Индекс трубопр.	Опорн. трубопр.	Телефонный номер
0	СОМ 4	Газ ГРП		-	t х.в.ф.	
1	СОМ 4	Вода подающая	Отопление	+Подающий	Вода подпитка	
2	СОМ 4	Вода обратная	Отопление	-Обратный	Вода подпитка	
3	СОМ 3	Вода подпитка	Отопление	-Подпитка	Вода подпитка	
4						
5						
6						
7						
8						
9						
10						
11						
12						
13						
14						
15						

Рисунок 10

Переключатель «Режим RS-485» позволяет включить механизм управления потоком данных, необходимый при работе через некоторые типы конвертеров RS-232/485.

Поле «Название организации» будет использовано далее для составления отчетных документов.

«Межкомандный интервал» позволяет задать интервал времени между получением ответа и выдачей нового запроса. При работе с прибором «ГиперФлоу-3Пм» напрямую или через барьер БИЗ-002 следует указывать 10 мс.

«Скорость, бод» позволяет задать скорость обмена с прибором: при работе с прибором через барьер искрозащитный БИЗ-002 следует выбрать 1200 бод, при прямом подключении к прибору по RS-232 можно выбрать любую скорость из диапазона 1200...115200 бод. Настройка прибора на выбранную скорость не требуется.

«Тайм-аут» определяет время ожидания ответа прибора. При работе с прибором напрямую или через БИЗ-002 следует указывать 1000 мс, при работе через модем 2000...3000 мс.

«Узлы учета» служат для организации учета тепловой энергии (см. приложение П).

Добавить новый узел учета или удалить существующий позволяют соответствующие кнопки (перед добавлением нового узла учета следует выбрать пустую ячейку в таблице). После нажатия кнопки «добавить» на экране высветится панель «Мастер конфигурации узла учета тепловой энергии» в соответствии с рисунком 11.

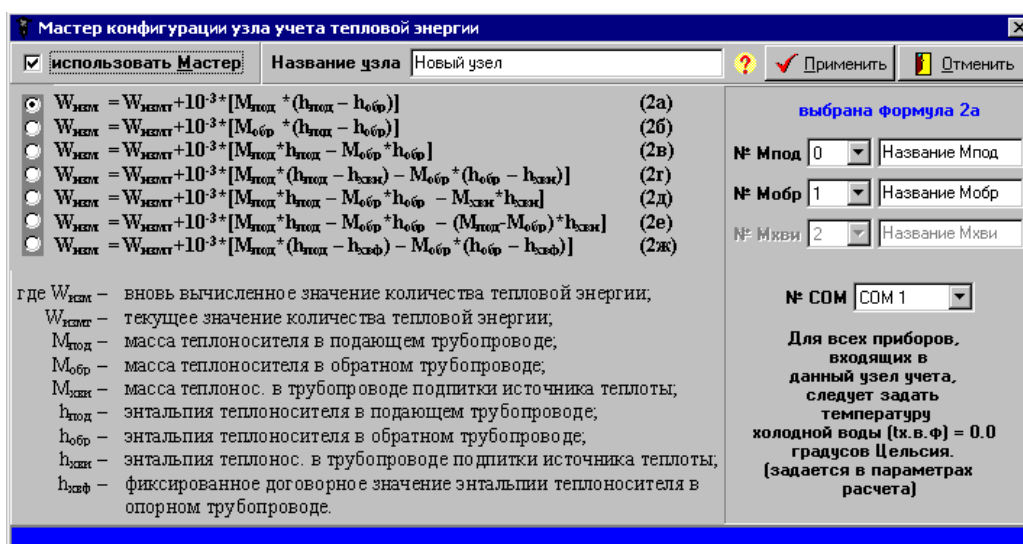


Рисунок 11

«Мастер конфигурации узла учета тепловой энергии» позволяет выбрать одну из стандартных формул учета тепловой энергии 2а-2ж. После выбора формулы следует ввести сетевые номера и названия приборов, установленных на подающем, обратном и подпиточном трубопроводах, а также выбрать СОМ-порт, к которому эти приборы будут подключены. После нажатия кнопки «Применить» новый узел учета будет добавлен в таблицу.

При конфигурировании узла учета тепловой энергии без использования «Мастера» следует задать нужные значения соответствующих полей нижней таблицы на рисунке 10. Для добавления нового прибора (струны) следует ввести его название в поле «Название струны» (соответственно для исключения прибора следует удалить его название из колонки «Название струны»). Затем следует выбрать СОМ-порт, через который программа будет взаимодействовать с прибором (колонка «СОМ №»).

Если предполагается производить учет тепловой энергии воды или водяного пара в составе узла учета, в колонке «Узел учета» следует выбрать нужный узел, а в колонках «Индекс трубопровода» и «Опорный трубопровод» выбрать соответственно индекс (подающий, обратный, подпитка) и имя опорного трубопровода из списка струн, также входящих в данный узел, и «т х.в.ф.». Вычисление тепловой энергии по каждой струне производится в соответствии с формулой $W=M(h-h_{опорн.}) \cdot 10^{-3}$. Выбрав «т х.в.ф.», указывают, что расчет тепловой энергии этой

струной будет производиться с использованием условно-постоянной температуры холодной воды, заданной при конфигурировании данного прибора.

Струны, отнесенные к одному узлу учета, выделяются цветом. Если по струне не будет вестись учет тепловой энергии, то в полях «узел учета» и «индекс трубопровода» следует выбрать «-».

Если связь с прибором будет осуществляться через коммутируемую телефонную линию, следует указать команду набора номера в поле «Телефонный номер». Команда набора номера является стандартной для модема командой «D» с префиксом «AT», после команды «D» следует указать метод набора номера («P» – импульсный набор «T» – тоновый набор).

Например, для связи с прибором по телефонному номеру 284285 в строке «Телефонный номер» следует написать «ATDP284285». Следует отметить, что при дозвоне строка телефонного номера будет передана в модем полностью, поэтому может содержать также и другие команды, поддерживаемые применяемым модемом.

Модем следует настроить на скорость 1200 bps, parity-Odd, 8 бит данных и 1 стоп-бит (1200_O81). Управление потоком данных между модемом и компьютером (flow control) следует запретить. Применяемый модем должен поддерживать протокол коррекции ошибок (например, V.42). Для автоматической настройки модема в комплектации прибора присутствует программа «MConfig.exe».

После задания конфигурации следует нажать кнопку «Применить». Изменить конфигурацию в процессе работы можно из пункта меню «Команды->Конфигурация системы».

После запуска программы «Flow3PM.exe» на экране появится главное окно в соответствии с рисунком 12.

Название струны	dP кгс/м2	P кгс/см2	T (град.Ц)	Мгновенный	Накопленный	Дата время	WГК.ч(Qом3/ч)	Нак.WГК (Qм3)	Конт	ТС
<input checked="" type="checkbox"/> Газ ГРП № 161201655	33.599	0.00324	24.84	2991.89	121752.974	13.12.2018 10:19:33	W 0.00000	Wn 0.000000		
<input type="checkbox"/> Вода подающая										
<input type="checkbox"/> Вода обратная										
<input type="checkbox"/> Вода подпитка										

Рисунок 12

Приборы опрашиваются циклически. Исключить прибор из цикла опроса можно, убрав метку слева от строки, соответствующей прибору (на рисунке все приборы, кроме «Газ ГРП1», выключены).

В столбце «Название струны» отображается название струны и заводской номер прибора «ГиперФлоу-3Пм».

В столбце «dP» отображается значение перепада давления.

В столбце «P» отображается значение избыточного (абсолютного) давления.

В столбце «T» отображается температура измеряемой среды.

В столбце «Мгновенный» отображается мгновенный расход измеряемой среды (газа – ст.м³ в час, воды и пара – тонн в час).

В столбце «Накопленный» отображается накопленный объем/масса измеряемой среды (газа – ст.м³, воды и пара – тонн).

В столбце «Время» отображается время внутренних часов прибора.



В столбце «W» при измерении расхода природного газа отображается мгновенная теплота сгорания, при измерении потока в прямом направлении и включенном расчете тепловой энергии отображается мгновенная тепловая мощность данного трубопровода (символ W); при измерении потока в обратном направлении отображается расход среды (символ Qo). При измерении расхода в обратном направлении включить расчет тепловой энергии невозможно.

В столбце «Wn» при измерении расхода природного газа отображается накопленная теплота сгорания, при измерении потока в прямом направлении и включенном расчете тепловой энергии отображается накопленная тепловая энергия данного трубопровода (символ Wn); при измерении потока в обратном направлении отображается накопленный объем/масса среды (символ

Qn). При измерении расхода в обратном направлении включить расчет тепловой энергии невозможно.

При измерении расхода природного газа приведенный к стандартным условиям расход выводится в кубических метрах, при измерении расхода воды и водяного пара размерность – тонны.

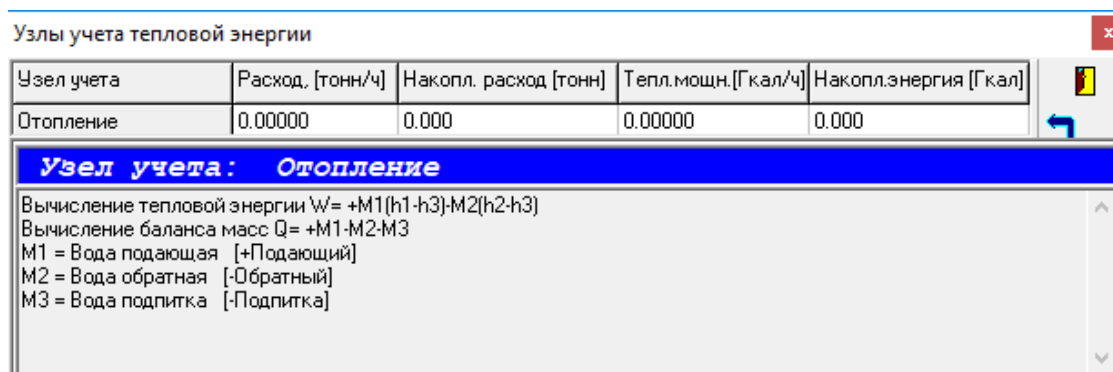
Состояние сухого контакта отображается в столбце «Конт».

Пиктограмма  означает, что контакт замкнут. Пиктограмма  означает, что контакт разомкнут.

Сухой контакт присутствует в приборах до 2013 и начиная с 2018 года выпуска.

Состояние телеметрического сигнала отображается в столбце «ТС». Красный цвет означает, что сигнал выдается, а черный – что не выдается.

Для отображения параметров заданных узлов учета тепла следует нажать кнопку «Узлы учета тепла», после чего появится окно «Узлы учета тепловой энергии» в соответствии с рисунком 13.



Узел учета	Расход, [тонн/ч]	Накопл. расход [тонн]	Тепл. мощн. [Гкал/ч]	Накопл. энергия [Гкал]
Отопление	0.00000	0.000	0.00000	0.000

Узел учета: Отопление

Вычисление тепловой энергии $W = +M1(h1-h3) - M2(h2-h3)$
Вычисление баланса масс $Q = +M1 - M2 - M3$
M1 = Вода подающая [+Подающий]
M2 = Вода обратная [-Обратный]
M3 = Вода подпитка [-Подпитка]

Рисунок 13

При подведении курсора мыши к строке соответствующего узла учета в нижней части окна высвечивается состав узла.

Данные по узлам учета обновляются после съема информации со всех приборов.

Расчет тепловой энергии узлов учета производится в соответствии с формулами, приведенными в разделе «Справочные данные».

Изменить параметры расчета каждого из приборов можно с помощью диалогового окна «Параметры расчета», вызываемого путем нажатия правой кнопки мыши на соответствующую датчику строку таблицы, и выбора пункта «Параметры расчета». Внешний вид диалогового окна, соответствующий параметру измеряемой среды «природный газ», соответствует рисунку 14; «вода» – рисунку 15; «водяной пар» – рисунку 16.

Внешний вид диалогового окна, соответствующий параметрам других сред, соответствует рисунку 17а. В строке «Среда» можно ввести название среды (до 23 символов). При нажатии кнопки «Состав среды» появится окно «Компонентный состав среды» в соответствии с рисунком 19.

Внешний вид окна параметров расчёта, соответствующий типу ПП «Счётчик объёмного расхода с НЧ выходом (до 6 Гц)» приведён на рисунке 17б. Параметр «Охранный контакт» позволяет выбрать тип охранного контакта счётчика (нормально замкнутый или нормально разомкнутый). При срабатывании охранного контакта в протокол вмешательств прибора вносится соответствующая запись.

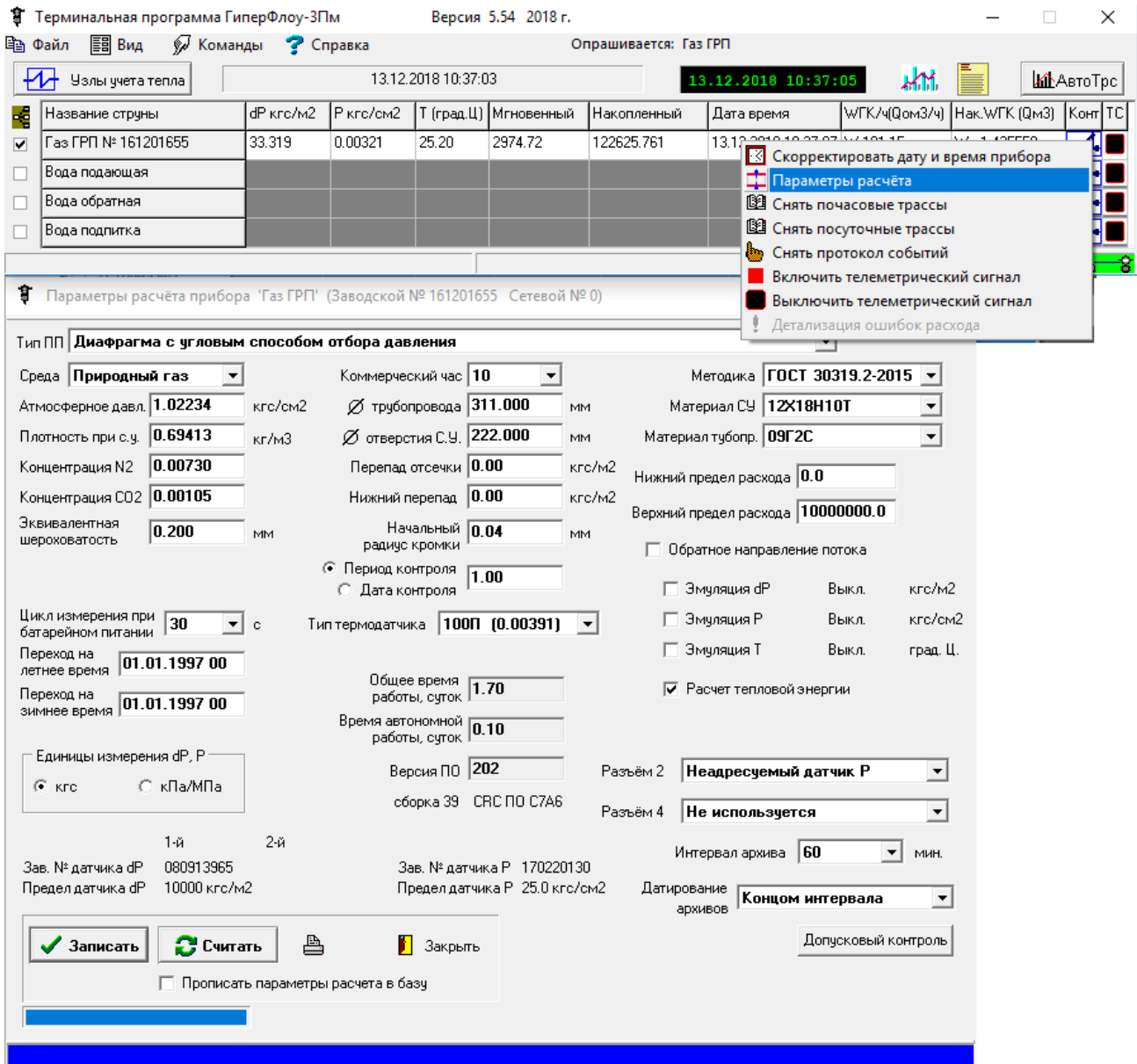


Рисунок 14

Концентрация N₂ (азота) и CO₂ (углекислого газа) задается в молярных долях. Для перевода молярных процентов в доли следует поделить на 100. Справочная информация о выбранном управляющем элементе (назначение и размерность задаваемых величин) отображается в нижней строке окна при наведении курсора мыши на данный элемент. При выборе методики «ГОСТ 30319.3-2015» или «ГОСТ Р 8.662-2009» вместо полей ввода плотности и концентрации N₂ и CO₂ отображается кнопка «Состав среды...», при нажатии на которую отобразится окно задания состава.

Параметры расчёта прибора 'Газ ГРП' (Заводской № 161201655 Сетевой № 0)

Тип ПП **Диафрагма с угловым способом отбора давления**

Среда **Вода**

Атмосферное давл. **1.02234** кгс/см²

Коммерческий час **10**

трубопровода **311.000** мм

отверстия С.У. **222.000** мм

Перепад отсечки **0.00** кгс/м²

Нижний перепад **0.00** кгс/м²

Начальный радиус кромки **0.04** мм

Период контроля **1.00**

Дата контроля

Материал СУ **12Х18Н10Т**

Материал тубопр. **09Г2С**

Нижний предел расхода **0.0**

Верхний предел расхода **10000000.0**

Обратное направление потока

Эмуляция dP Выкл. кгс/м²

Эмуляция P Выкл. кгс/см²

Эмуляция T Выкл. град. Ц.

Расчет тепловой энергии

Температура холодной воды **0.00** град. Ц.

Эквивалентная шероховатость **0.200** мм

Цикл измерения при батарейном питании **30** с

Тип термодатчика **100P (0.00391)**

Общее время работы, суток **1.70**

Время автономной работы, суток **0.10**

Версия ПО **202**

Разъем 2 **Неадресуемый датчик P**

Разъем 4 **Не используется**

Интервал архива **60** мин.

Датирование архивов **Концом интервала**

Переход на летнее время **01.01.1997 00**

Переход на зимнее время **01.01.1997 00**

Единицы измерения dP, P

кгс кПа/МПа

Зав. № датчика dP 080913965

Предел датчика dP 10000 кгс/м²

Зав. № датчика P 170220130

Предел датчика P 25.0 кгс/см²

1-й 2-й

Зав. № датчика dP 080913965

Предел датчика dP 10000 кгс/м²

Зав. № датчика P 170220130

Предел датчика P 25.0 кгс/см²

Прописать параметры расчета в базу

Рисунок 15

Параметры расчёта прибора 'Газ ГРП' (Заводской № 161201655 Сетевой № 0)

Тип ПП **Диафрагма с угловым способом отбора давления**

Среда **Водяной пар**

Атмосферное давл. **1.02234** кгс/см²

Коммерческий час **10**

трубопровода **311.000** мм

отверстия С.У. **222.000** мм

Перепад отсечки **0.00** кгс/м²

Нижний перепад **0.00** кгс/м²

Начальный радиус кромки **0.04** мм

Период контроля **1.00**

Дата контроля

Материал СУ **12Х18Н10Т**

Материал тубопр. **09Г2С**

Нижний предел расхода **0.0**

Верхний предел расхода **10000000.0**

Обратное направление потока

Эмуляция dP Выкл. кгс/м²

Эмуляция P Выкл. кгс/см²

Эмуляция T Выкл. град. Ц.

Расчет тепловой энергии

Температура холодной воды **0.00** град. Ц.

Эквивалентная шероховатость **0.200** мм

Степень сухости насыщ. пара (%) **100.0**

Цикл измерения при батарейном питании **30** с

Тип термодатчика **100P (0.00391)**

Общее время работы, суток **1.70**

Время автономной работы, суток **0.10**

Версия ПО **202**

Разъем 2 **Неадресуемый датчик P**

Разъем 4 **Не используется**

Интервал архива **60** мин.

Датирование архивов **Концом интервала**

Переход на летнее время **01.01.1997 00**

Переход на зимнее время **01.01.1997 00**

Единицы измерения dP, P

кгс кПа/МПа

Зав. № датчика dP 080913965

Предел датчика dP 10000 кгс/м²

Зав. № датчика P 170220130

Предел датчика P 25.0 кгс/см²

1-й 2-й

Зав. № датчика dP 080913965

Предел датчика dP 10000 кгс/м²

Зав. № датчика P 170220130

Предел датчика P 25.0 кгс/см²

Прописать параметры расчета в базу

Рисунок 16

Параметры расчета прибора 'Газ ГРП' (Зав.№ 161201655 Сетевой № 0)

Тип ПП: ДФР-01 канал В НСУ

Среда: Другая Коммерческий час: 10 Среда: Газоконденсат

Атмосферное давл.: 100.26 кПа трубопровода: 92.000 мм Материал СУ: 12X18N10T

Плотность при с.у.: 0.87000 кг/м³ Положение штока: 30.000 мм Материал тубопр.: 09Г2С

Перепад отсечки: 0.5 кПа Нижний предел расхода: 0.0

Нижний предел расхода: 0.00 кПа Верхний предел расхода: 10000000.0

Цикл измерения при батарейном питании: 30 с Тип термодатчика: 100П (0.00391)

Переход на летнее время: 01.01.1997 00

Переход на зимнее время: 01.01.1997 00

Общее время работы, суток: 1.70

Время автономной работы, суток: 0.10

Единицы измерения dP, P: кгс кПа/МПа

Версия ПО: 147 Разъём 2: Неадресуемый датчик P

Зав. № датчика dP: 080913965 Зав. № датчика P: 170220130

Предел датчика dP: 100 кПа Предел датчика P: 2.50 МПа

Интервал архива: 60 мин.

Датирование архивов: Концом интервала

Прописать параметры расчета в базу

а)

Параметры расчета прибора 'Газ ГРП' (Зав.№ 161201655 Сетевой № 0)

Тип ПП: Счетчик объемного расхода с НЧ выходом (до 6 Гц)

Среда: Природный газ Коммерческий час: 10 Методика: ГОСТ 30319.2-2015

Атмосферное давл.: 100.26 кПа К-т счетч.(имп./м³): 1.00

Плотность при с.у.: 0.67000 кг/м³ к-во импульсов: 123456

Концентрация N2: 0.00730 Предел перепада: 30.00 кПа

Концентрация CO2: 0.00105 Нижний предел расхода: 0.0

Верхний предел расхода: 10000000.0

Цикл измерения при батарейном питании: 30 с Тип термодатчика: 100П (0.00391)

Переход на летнее время: 01.01.1997 00

Переход на зимнее время: 01.01.1997 00

Общее время работы, суток: 1.71

Время автономной работы, суток: 0.10

Единицы измерения dP, P: кгс кПа/МПа

Версия ПО: 202 Разъём 2: Неадресуемый датчик P

Зав. № датчика dP: 080913965 Зав. № датчика P: 170220130

Предел датчика dP: 100 кПа Предел датчика P: 2.50 МПа

Интервал архива: 60 мин.

Датирование архивов: Концом интервала

Прописать параметры расчета в базу

Охранный контакт:

б)

Рисунок 17

Переключатель **«Прописать параметры расчета в базу»** позволяет считать параметры расчета и прописать их в компьютерную базу данных, используемую при создании отчетов. Это действие следует выполнить, если параметры, указанные в «шапке» отчетного документа, созданного программой «otchet_3pm.exe», не совпадают с реальными.

Переключатель **«Единицы измерения dP и P»** позволяет задать размерность отображения перепада давления, давления и всех связанных с ними параметров (отсечка, нижний перепад, атмосферное давление, эмуляции). Терминальная программа должна быть настроена на ту же самую размерность (окно Вид->Настройка->Единицы отображения давления).

Список **«Датирование архивов»** позволяет выбрать режим датирования периодических и суточных архивов. «Началом интервала» - записи датируются началом временного интервала, т.е. часовая запись, содержащая данные с 10:00 по 11:00 создается в 11:00 и датируется 10:00. «Концом интервала» - запись с 10:00 по 11:00 датируется 11:00.

Параметр **«Перепад отсечки»** позволяет задать наименьший перепад давления, при котором будет производиться расчет расхода. Если перепад опустится ниже заданного значения, прибор выдаст «0» по расходу.

Если перепад давления опустится ниже заданного значения **«Нижний перепад»**, но будет выше перепада отсечки, то расход рассчитывается по заданному значению нижнего перепада давления.

Если расход (при использовании в качестве ПП счетчиков объемного расхода – в рабочих условиях, при использовании сужающих устройств – приведенный к стандартным условиям) превысит **верхний предел расхода** или станет меньше **нижнего предела расхода**, то в протоколе событий появится соответствующая запись.

Параметр **«Цикл при батарейном питании»** задает длительность цикла измерения прибора при автономной работе; чем больше цикл, тем меньше потребляет прибор от источника питания. При подключении внешнего питания прибор автоматически переходит на секундный цикл работы.

Момент перехода на летнее/зимнее время задается в формате «число. месяц. год час» и определяет момент автоматического перехода прибора с летнего времени на зимнее и обратно. Для отключения этой функции необходимо задать одинаковое время.

Параметр **«Разъём 2»** служит для задания количества опрашиваемых прибором датчиков давления, подключенных к разъёму 2. В режиме расходомера к этому разъёму обычно подключен один неадресуемый датчик давления. В режиме датчиков давления к этому разъёму может быть подключено до трех адресуемых датчиков давления.

Параметр **«Разъём 4»** служит для выбора режима работы 4-го интерфейса (разъема) прибора. Режимы: «не используется» - к данному разъёму не подключено ничего; «датчик dP2» - к данному разъёму подключен дополнительный датчик перепада давления; «ГиперФлоу-МК исполн. P» - подключен мини-коммуникатор «ГиперФлоу-МК» исполнение «P»; «Датчик капельной влаги» - подключен датчик ДКВ-06; «Дополнительный датчик P» - к разъёму подключен дополнительный датчик давления, «Дискретный вход» - к разъёму подключен переключатель типа «сухой контакт».

Параметр **«Интервал архива»** позволяет выбрать периодичность создания интервального архива. Стандартная периодичность 60 мин (часовой архив). В технологических целях возможно задать 1; 5; 15; 30 мин, однако при этом часовых архивов прибор создавать не будет.

Переключатель **«период поверки/дата поверки»** позволяет выбрать один из вариантов учета износа входной кромки диафрагмы. В режиме «период поверки» следует задать межповерочный интервал диафрагмы (обычно 1 год), а в режиме «дата поверки» следует задать дату последней поверки диафрагмы в формате ДД.ММ.ГГГГ.

Список **«Тип ПП»** позволяет задать тип используемого совместно с прибором сужающего устройства или первичного преобразователя (выбрать из списка, см. рисунок 18).

Параметры расчета прибора 'Газ ГРП' (Зав.№ 161201655 Сетевой № 0)

Тип ПП: **Диафрагма с угловым способом отбора давления**

Среда: **Диафрагма с фланцевым способом отбора давления** 19.2-2015

Атмосф: **Диафрагма с угловым способом отбора давления** П

Плотн: **Диафрагма с трехрадиусным способом отбора давления**

Концен: **Труба Вентури с литой необработанной конической частью**

Концен: **Труба Вентури с литой обработанной конической частью**

Эквива: **Труба Вентури со сварной необработанной конической частью**

шерохо: **Сопло ИСА 1932**

Шерохи: **Сопло Вентури**

Шерохи: **НСУ**

Шерохи: **Напорная трубка** 0000.0

Шерохи: **Осредняющая напорная трубка**

Шерохи: **Счетчик объемного расхода с НЧ выходом (до 6 ГЦ)**

Шерохи: **Счетчик объемного расхода с ВЧ выходом (до 1 кГц)**

Шерохи: **ДРТК**

Шерохи: **Диафрагма с коническим входом**

Шерохи: **Специальное сужающее устройство**

Шерохи: **ДФР-01 канал А**

Шерохи: **ДФР-01 канал В**

Шерохи: **Датчики давления**

Шерохи: **Первичный преобразователь с гидравлическим сопротивлением по МИ 3580-2017**

Шерохи: **Коническая диафрагма по МИ 3572-2016**

Шерохи: **время автономной работы, суток** 0.10

Единицы измерения dP, P: кгс кПа/МПа

Версия ПО: 202

Разъем 2: **Неадресуемый датчик P**

сборка 39 CRC ПО С7A6

Разъем 4: **Не используется**

Интервал архива: 60 мин.

Датирование архивов: **Концом интервала**

Зав. № датчика dP: 080913965

Зав. № датчика P: 170220130

Предел датчика dP: 100 кПа

Предел датчика P: 2.50 МПа

Датирование архивов: **Концом интервала**

Допусковый контроль

Прописать параметры расчета в базу

Тип первичного преобразователя

а)

Допусковый контроль прибора 'Газ ГРП' (Зав.№ 161201655 Сетевой № 0)

При выходе параметра за предел прибор выдаёт импульс длительностью 1300 мс на дискретный выход.

Максимальная периодичность выдачи импульсов - 1 раз в час по каждому параметру.

Для выключения необходимо задать значение параметра "-99999"

	Нижний предел	Верхний предел	
Перепад давления	1	100	кПа
Давление	0	2.5	МПа
Температура	-99999.00	-99999.00	град. Ц.
Мгновенный расход	-99999.00	-99999.00	ст. м3/ч
Тепловая мощность	-99999.00	-99999.00	ГДж/ч

б)

Рисунок 18

Список «Среда» позволяет задать тип измеряемой среды (выбрать из списка).

Переключатель «Обратное направление потока» позволяет включить измерение расхода в обратном направлении. При этом автоматически будет выключено вычисление тепловой энергии для сред вода и водяной пар. В режиме обратного направления потока предполагается, что перепад давления отрицательный, а заданное значение перепада отсечки в расчетах берется со знаком минус. Для корректной работы в данном режиме датчик перепада давления должен быть соответствующим образом откалиброван при производстве. Запись о включении режима появляется в трассе вмешательств прибора, и накопленная величина расхода в прямом направлении сохраняется.

При нажатии кнопки «Допусковый контроль» появится окно задания допусков в соответствии с рисунком 18б.

Прибор позволяет задать нижние и верхние пределы для перепада давления, давления, температуры, расхода в стандартных условиях и тепловой мощности (или для давлений P1...P4 в режиме датчиков давления). Выход за заданные границы контролируется прибором один раз за рабочий цикл. При выходе за границу какого-либо параметра прибор выдаёт импульс длительностью 1300 мс на контакты дискретного выхода; импульс выдается не чаще одного раза в час. При подключении к прибору мини-коммуникатора «ГиперФлоу-МК» данный импульс активирует мини-коммуникатор, который передаёт сообщение о событии в систему верхнего уровня.

При нажатии кнопки «Состав среды» появится окно компонентного состава в соответствии с рисунком 19.

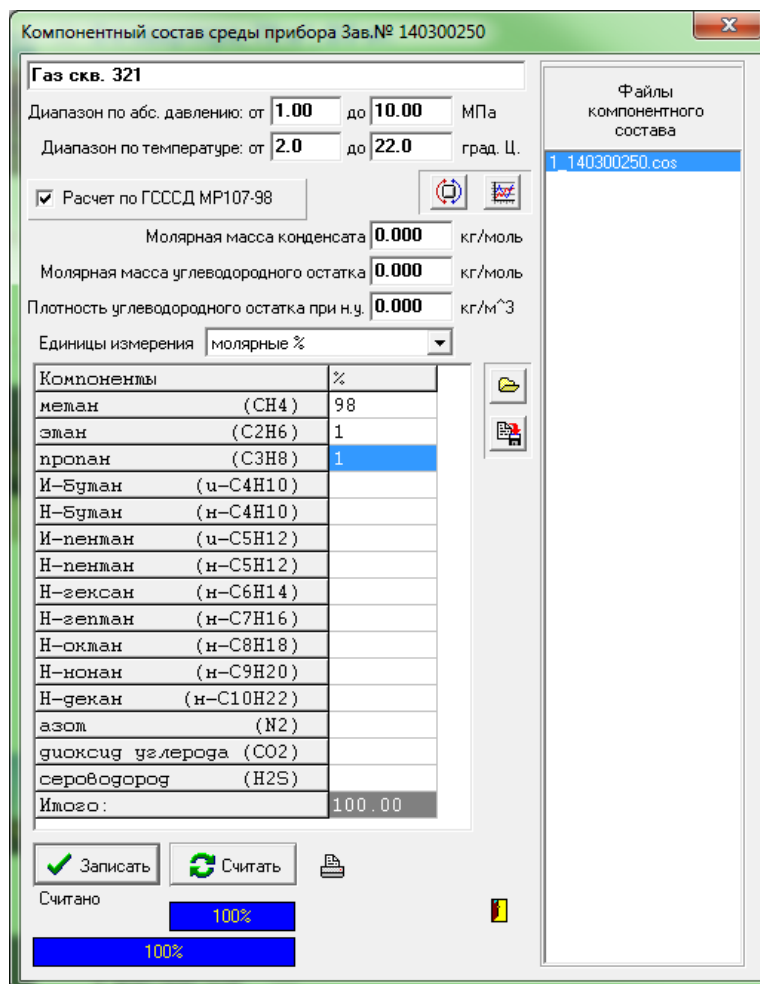



Рисунок 19

После появления окна компонентного состава программа произведет загрузку текущего компонентного состава из прибора и отобразит его в соответствующих строках таблицы. Затем будет произведен поиск файла с соответствующим компонентным составом – найденный файл будет выделен цветом в списке файлов данного прибора (справа). Файлы компонентного состава хранятся на диске в подкаталоге DATA. Файлы имеют названия следующего вида: XXX_YYYYYYYYY.cos, где XXX – порядковый номер компонентного состава, YYYYYYYYYY – заводской номер прибора, cos – тип файла (расширение). Программа позволяет загрузить в прибор любой из файлов данного прибора – для этого следует выделить мышью нужный файл (при этом в левой таблице будет отображен компонентный состав, содержащийся в данном файле) и нажать кнопку «Записать», дождаться окончания записи. Для считывания компонентного состава прибора служит кнопка «Считать». Для корректной работы разделитель целой и дробной части в ОС Windows должен быть «.».

Если компонентный состав вводится вручную в строки таблицы, программа автоматически в процессе ввода ищет соответствующий файл коэффициентов и в случае обнаружения файла подсвечивает его цветом. Если файл, соответствующий введенному компонентному составу, отсутствует, программа перед загрузкой создаст его автоматически. Физические свойства среды рассчитываются в заданном диапазоне температур и давлений. Структура файла табличных данных физических свойств предоставляется по требованию потребителя.

Дискретность задания содержания компонентов 0,01 %.

Сумма всех компонентов должна равняться 100 % с точностью до 0,1 %.

Если в системе присутствует плотномер, то существует возможность автоматически передавать показания плотномера в прибор «ГиперФлоу-3Пм». Для этого следует нажатием кнопки  вызвать окно настройки загрузки плотности (рисунок 20), в котором разрешить загрузку измеренного значения плотности.

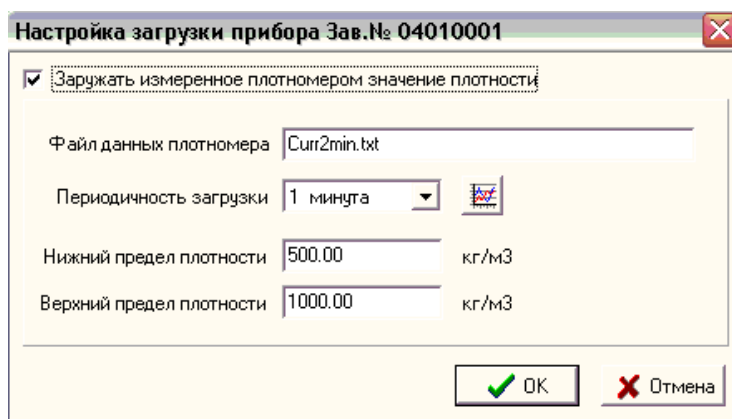
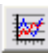


Рисунок 20

Файл данных плотномера создается терминальной программой плотномера («Plot3MD131.exe»). Периодичность загрузки – от 1 до 3 мин. При выходе показаний плотномера за заданные пределы (нижний и верхний) загрузка не производится. Если в течение 4 мин после последней загрузки новой загрузки не происходит, прибор возвращается к расчету плотности по методике ГСССД МР 107-98.

Каждая успешная операция загрузки, а также случаи выхода измеренной плотности за заданные пределы протоколируются в текстовом файле «PlotnomerUploadNN.txt», где NN – сетевой номер прибора «ГиперФлоу-3Пм». Просмотр файла осуществляется по нажатию кнопки .

Прибор «ГиперФлоу-3Пм» накапливает среднечасовой и среднесуточный архивы по плотности, просмотр которых возможен посредством стандартных программ просмотра трасс и создания отчетов из состава прибора. В протоколе событий прибора отмечаются моменты начала периодических загрузок плотности, а также моменты перехода на расчет плотности по методике ГСССД МР 107-98.

Для расчета тепловой энергии в параметрах расчета (рисунок 11 или 12) необходимо отметить пункт «**Расчет тепловой энергии**» и задать температуру холодной воды. Расчет тепловой энергии измеряемой среды W , Гкал, в приборе будет производиться в соответствии с формулой:

$$W = D \cdot (h - h_{хв}) \cdot 10^{-3}, \quad (2)$$

где D – масса теплоносителя, т;

h – энтальпия теплоносителя, кДж/кг;

$h_{хв}$ – энтальпия холодной воды при измеренном значении температуры холодной воды, кДж/кг.

При задании температуры холодной воды менее $1\text{ }^{\circ}\text{C}$ $h_{хв} = 0$.

После внесения изменений параметры следует передать в прибор, нажав кнопку «Записать».

При первой попытке записи параметров программа предложит ввести пароль доступа в соответствии с рисунком 21.

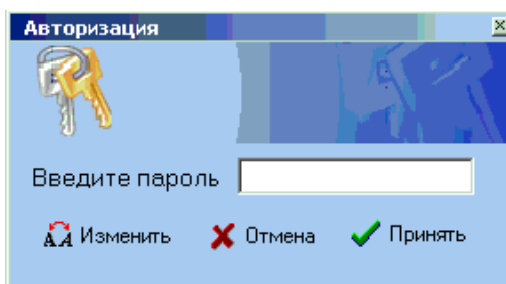


Рисунок 21

Сразу после инсталляции программы пароль отсутствует, т.е. следует просто нажать кнопку «Принять». Для смены пароля необходимо ввести старый пароль и нажать на «Изменить». Появится окно в соответствии с рисунком 22.

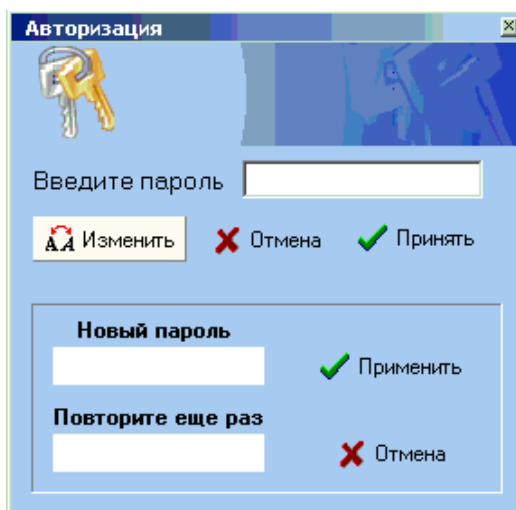


Рисунок 22

В появившихся полях следует ввести новый пароль и нажать «Применить» – пароль будет изменен.

При расхождении времени прибора с компьютерным временем более чем на 20 с соответствующее поле в таблице будет подсвечено красным цветом. Синхронизировать время прибора с компьютерным временем можно, выбрав соответствующий пункт «всплывающего» меню выбранного датчика в соответствии с рисунком 23. Во время работы прибора время можно скорректировать не более чем на 2 ч. Если необходимо скорректировать на большее время, следует перезапустить прибор (отключив его от источника питания, линии связи и вынув литиевую батарею и выждав не менее 2 мин для полного разряда встроенных в прибор конденсаторов) – после запуска один раз возможна коррекция на любое время.

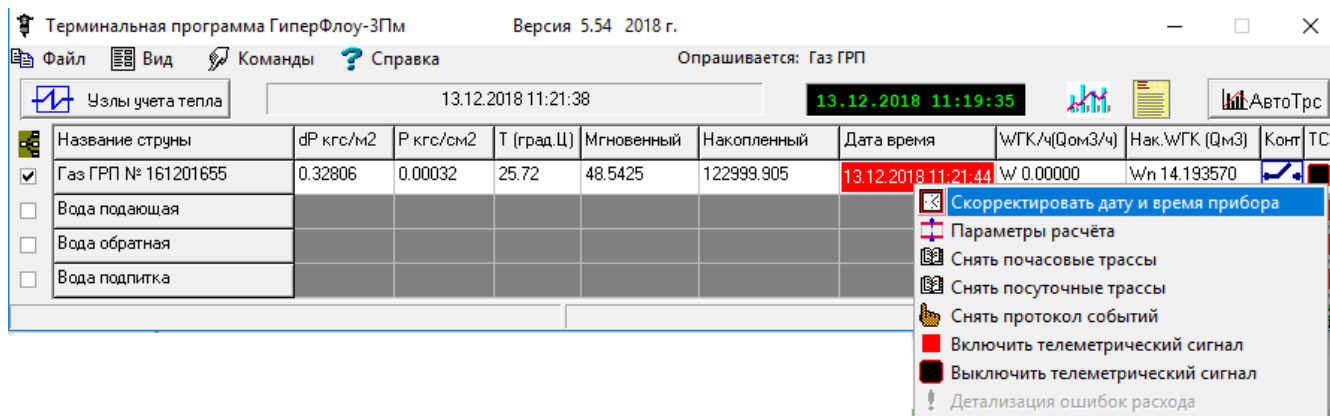


Рисунок 23

С помощью этого меню можно также снять почасовые архивы, архивы вмешательств, включить и выключить телеметрический сигнал выбранного прибора.

При возникновении ошибок расчета расхода можно вызвать панель детализации ошибок, где будет указана конкретная причина, по которой прибор не считает расход.

Снять все архивы со всех приборов можно, нажав кнопку «АвтоТрс». После того, как съем закончится, кнопка «отлипнет». Съем архивов по каждому датчику начинается с последнего целого часа и прекращается после считывания записи, уже имеющейся в базе данных.

Запустить программу просмотра архивов можно нажатием кнопки «Просмотр трасс» 

Запустить программу генерации отчета можно нажатием кнопки «Создание отчета» 

Скорректировать время всех приборов позволяет пункт меню «Команды -> Коррекция времени всех приборов». Коррекция времени занимает от 1 до 60 с в зависимости от количества приборов и способа связи.

Иногда после сбоев (например, зависание компьютера во время съема архивов) в архивах могут образоваться «пробелы», и обычный съем архивов не может их заполнить. Для решения этой проблемы служит пункт меню «Команды -> Считать трассы*» (см. рисунок 24).

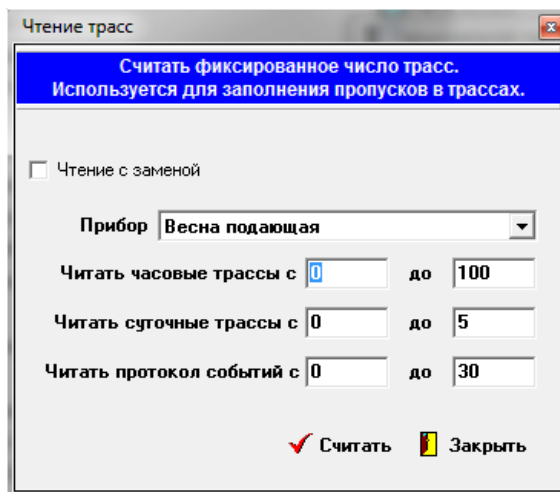


Рисунок 24

Чтение архивов начинается с конца, т.е. от «младших» к «старшим». Поэтому, указав программе «читать часовые трассы с 0 до 100», считываются 100 последних часовых записей. Аналогично, указав «читать архивы трассы с 24 до 124», считываются 100 записей с отступом от последней на сутки (24 ч).

При считывании, если не включен режим «**Чтение с заменой**», в базу кладутся только те записи, метка даты и время которых отсутствует в базе. Если включить режим «Чтение с заменой», все записи в базе будут заменены на вновь считанные.

Для одновременной коррекции общих для всех приборов параметров (таких как атмосферное давление) служит пункт меню «команды->задать общие параметры...», после выбора которого появится диалоговое окно в соответствии с рисунком 25.

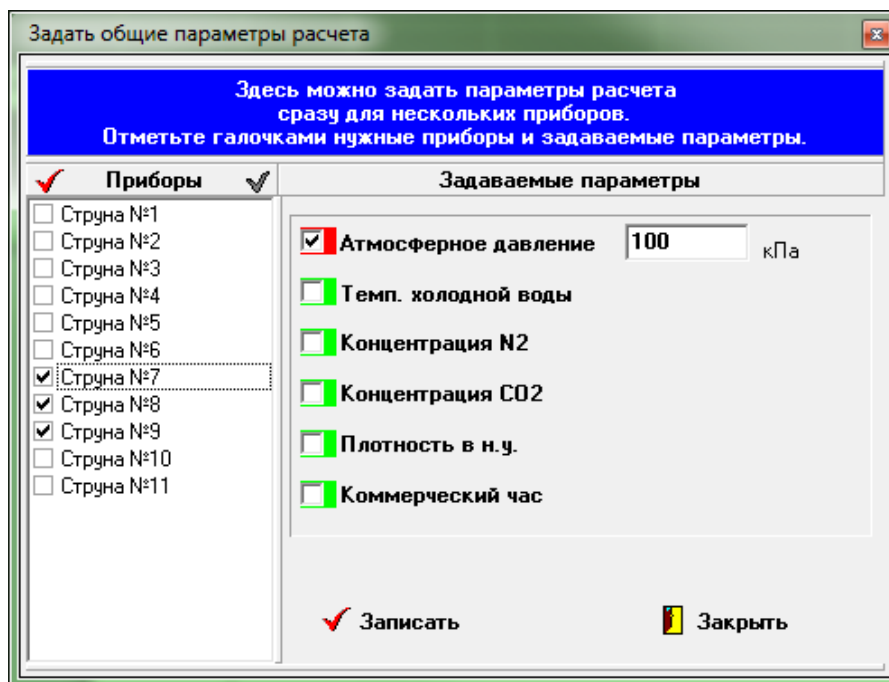


Рисунок 25

3.4.2 Программа просмотра трасс «View3pm.exe»

Программа просмотра трасс «View3pm.exe» позволяет выводить на экран и принтер часовые и суточные трассы в табличном и графическом виде, а также распечатать протокол событий. Программа работает с данными, полученными программой «Flow3pm.exe», поэтому перед работой рекомендуется считать с приборов последние данные, нажав кнопку «АвтоТрс» во «Flow3pm», и дождаться завершения (об этом можно узнать по «отлипанию» кнопки).

После старта программы на экране появится главное окно (см. рисунок 26), в котором следует выбрать интервал просмотра, задав начальные и конечные месяц и год, тип выборки (часовая или суточная) и объект (объекты соответствуют приборам «ГиперФлоу-3Пм» и узлам учета).

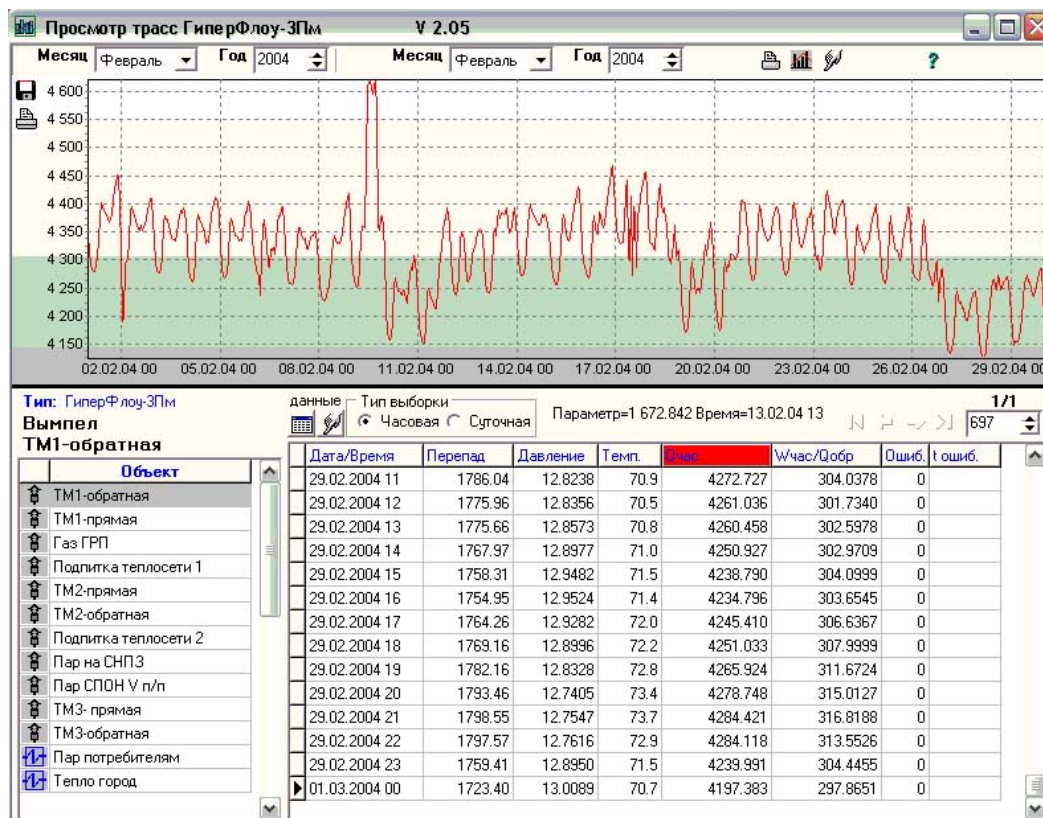


Рисунок 26

После этого программа выберет из базы заданные записи и отобразит их в окне просмотра. Если кликнуть мышкой ячейку таблицы с ошибкой (справа), появится расшифровка выбранной ошибки.

При ошибке в колонке «Прим.» выводится суммарное время ошибок за час. Расшифровка кодов ошибок:

- 1 – ошибка при измерении перепада давления (сбой или отказ датчика перепада);
- 2 – ошибка при измерении избыточного давления (сбой или отказ датчика избыточного давления);
- 4 – ошибка при измерении температуры (сбой или отказ температурного датчика);
- 8 и 16 – ошибка при вычислении значения мгновенного расхода. Может возникнуть вследствие некорректных исходных данных;
- 64 – включен режим измерения расхода в обратном направлении;
- 128 – после «холодного» перезапуска прибора нет коррекции времени.

Следует отметить, что ошибка может присутствовать несколько секунд или минут в течение часа (сбой датчика) или постоянно (отказ), и в любом случае ее код попадет в соответствующую часовую трассу. В период наличия любой из вышеперечисленных ошибок расчет расхода не ведется, т.е. его значение не изменяется. Наличие кода ошибки в часовой трассе не означает, что расчет накопленного расхода не велся в течение всего часа, за исключением случая отказа датчика.

Коды ошибок суммируются в единый код ошибки логической операцией «или» (например, 1 | 2 | 4 = 7).

При клике мышкой на колонках давления, перепада, температуры и часового (суточного) расхода будет построен график выбранного параметра. Изменяя масштаб (справа внизу графика), можно укрупнить график. Для перемещения по укрупненному графику служат кнопки внизу.

Для того чтобы напечатать трассы в табличной форме, нужно нажать кнопку «Печать отчета» и выбрать интервал, после чего можно просмотреть сформированные листы отчета и затем отправить на принтер их все или избирательно (см. рисунок 27).

Зав.№ 0140300250 Версия ПО 201		Комплексный датчик с вычислителем расхода 'ГиперФлоу-3Пм'						
Организация		Кущевское УПХГ						
Объект		Струна №9						
Дата/Время	Ошибки	Перепад кПа	Давление МПа	Тем-ра град. Ц.	Q с.у. м3	W	Pь кПа	t ошиб.
01.06.2015 00:00	0	0.33	0.1001	29.1	82.461	0.0000	105.00000	
01.06.2015 01:00	0	0.33	0.1001	29.1	82.443	0.0000	105.00000	
01.06.2015 02:00	0	0.33	0.1001	28.9	82.456	0.0000	105.00000	
01.06.2015 03:00	0	0.33	0.1002	28.7	82.472	0.0000	105.00000	
01.06.2015 04:00	0	0.33	0.1002	28.7	82.482	0.0000	105.00000	
01.06.2015 05:00	0	0.33	0.1002	28.7	82.504	0.0000	105.00000	
01.06.2015 06:00	0	0.33	0.1003	28.8	82.516	0.0000	105.00000	
01.06.2015 07:00	0	0.33	0.1003	28.9	82.497	0.0000	105.00000	
01.06.2015 08:00	0	0.33	0.1003	28.3	82.479	0.0000	105.00000	
01.06.2015 09:00	128	0.33	0.1003	28.2	82.541	0.0000	105.00000	
01.06.2015 10:00	128	0.33	0.1003	28.7	82.532	0.0000	105.00000	
01.06.2015 11:00	128	0.33	0.1003	29.1	82.509	0.0000	105.00000	
01.06.2015 12:00	128	0.33	0.1003	29.2	82.479	0.0000	105.00000	
01.06.2015 13:00	128	0.33	0.1003	29.2	82.451	0.0000	105.00000	
01.06.2015 14:00	128	0.33	0.1002	29.0	82.442	0.0000	105.00000	
01.06.2015 15:00	128	0.33	0.1002	28.9	82.531	0.0000	105.00000	
01.06.2015 16:00	128	0.33	0.1002	29.2	82.516	0.0000	105.00000	
01.06.2015 17:00	128	0.33	0.1003	29.6	82.567	0.0000	105.00000	
01.06.2015 18:00	128	0.33	0.1003	29.4	82.565	0.0000	105.00000	

Рисунок 27

Для того чтобы напечатать график, нужно нажать кнопку «Печать графика», после чего можно просмотреть сформированный лист с графиком и затем отправить на принтер (см. рисунок 28).

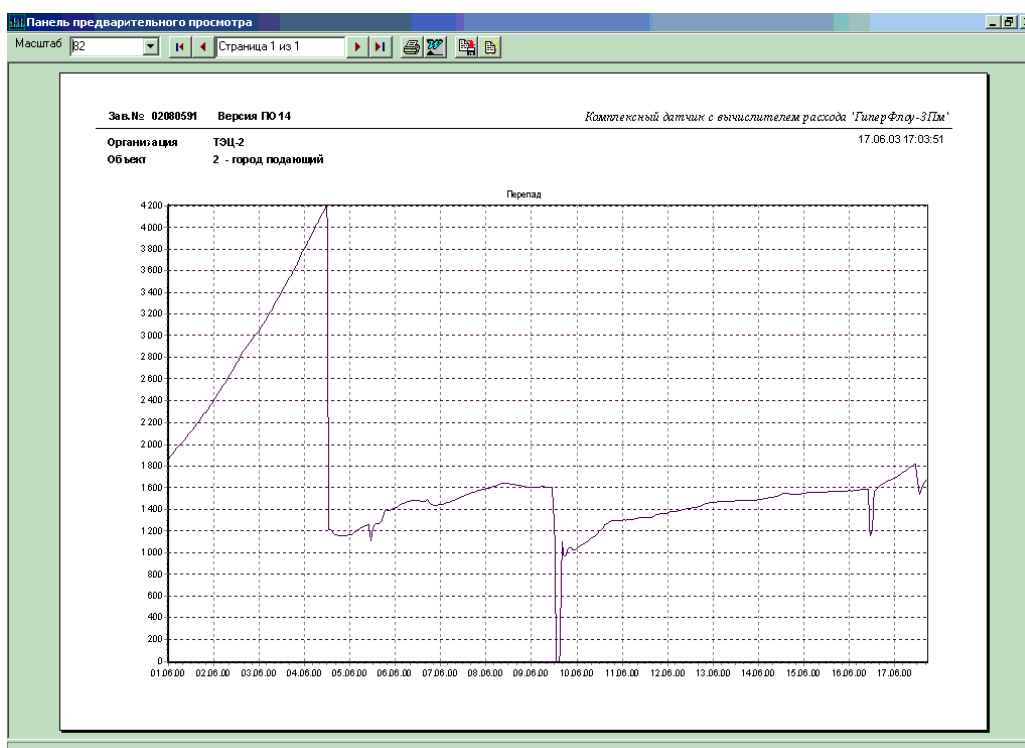


Рисунок 28

Для того чтобы напечатать протокол событий, нужно нажать кнопку «Протокол вмешательств» и выбрать интервал. После этого можно просмотреть сформированные листы отчета и затем отправить на принтер их все или избирательно (см. рисунок 29).

Дата/Время	Сообщение
05.06.2015 12:34:14	Эмуляция dP 1.0000 (1.0000) кПа
05.06.2015 12:34:14	Эмуляция T -20.000 (-20.000) град.Ц.
05.06.2015 12:34:14	Эмуляция P 1.5000 (1.5000) МПа
05.06.2015 12:33:40	Восстановление Qm. Время ошибки=00 02:19:02
05.06.2015 12:33:40	Восстановление T. Время ошибки=00 02:13:52
05.06.2015 12:33:39	Режим отображения на индикаторе кПа/МПа (кПа/МПа)
05.06.2015 12:33:39	Восстановление P. Время ошибки=00 02:16:15
05.06.2015 12:33:39	Эмуляция dP 1.0000 (Выкл.) кПа
05.06.2015 12:33:39	Эмуляция T -20.000 (Выкл.) град.Ц.
05.06.2015 12:33:39	Эмуляция P 1.5000 (Выкл.) МПа
05.06.2015 12:00:00	Время ошибок за час 01:00:00
05.06.2015 12:00:00	Время нахождения в отсечке по dP за интервал 01:00:00
05.06.2015 11:00:00	Время нахождения в отсечке по dP за интервал 00:45:59
05.06.2015 11:00:00	Время ошибок за час 00:45:24
05.06.2015 10:19:48	Ошибка T; T=164.00
05.06.2015 10:19:47	Восстановление T. Время ошибки=00 00:01:52
05.06.2015 10:17:55	Ошибка T; T=73.34
05.06.2015 10:17:54	Восстановление T. Время ошибки=00 00:03:16
05.06.2015 10:17:24	Ошибка P; P=0.00045
05.06.2015 10:14:38	Ошибка Qm; Q=0.00000
05.06.2015 10:14:38	Ошибка T; T=79.86
05.06.2015 10:14:19	Восстановление Qm. Время ошибки=00 00:00:01
05.06.2015 10:14:18	Ошибка Qm; Q=0.00000
05.06.2015 10:12:50	Эмуляция T Выкл. (66.000) град.Ц.
05.06.2015 10:12:50	Эмуляция P Выкл. (15.691) МПа
05.06.2015 10:12:50	Эмуляция dP Выкл. (98.066) кПа
05.06.2015 10:12:35	Эмуляция dP 98.066 (Выкл.) кПа
05.06.2015 10:12:35	Эмуляция T 66.000 (Выкл.) град.Ц.
05.06.2015 10:12:35	Эмуляция P 15.691 (Выкл.) МПа
05.06.2015 10:10:15	Эмуляция dP Выкл. (29.420) кПа
05.06.2015 10:10:15	Эмуляция T Выкл. (30.000) град.Ц.
05.06.2015 10:10:15	Эмуляция P Выкл. (10.983) МПа
05.06.2015 10:10:00	Эмуляция dP 29.420 (Выкл.) кПа
05.06.2015 10:10:00	Эмуляция T 30.000 (Выкл.) град.Ц.
05.06.2015 10:10:00	Эмуляция P 10.983 (Выкл.) МПа
05.06.2015 10:07:25	Эмуляция dP Выкл. (9.8067) кПа
05.06.2015 10:07:25	Эмуляция T Выкл. (0.00000) град.Ц.
05.06.2015 10:07:25	Эмуляция P Выкл. (7.8453) МПа
05.06.2015 10:07:09	Эмуляция P 7.8453 (Выкл.) МПа

Рисунок 29

3.4.3 Программа генерации отчета «Otchet_3PM.exe»

Программа генерации отчета «Otchet_3PM.exe» предназначена для создания отчетного документа для приборов «ГиперФлоу-3Пм» и построенных на их базе узлов учета. Программа позволяет производить перерасчет тепловой энергии узла учета по новым данным о температуре холодной воды и потере тепловой энергии. Перед запуском программы рекомендуется считать с приборов трассы. Главное окно программы представлено на рисунке 30.

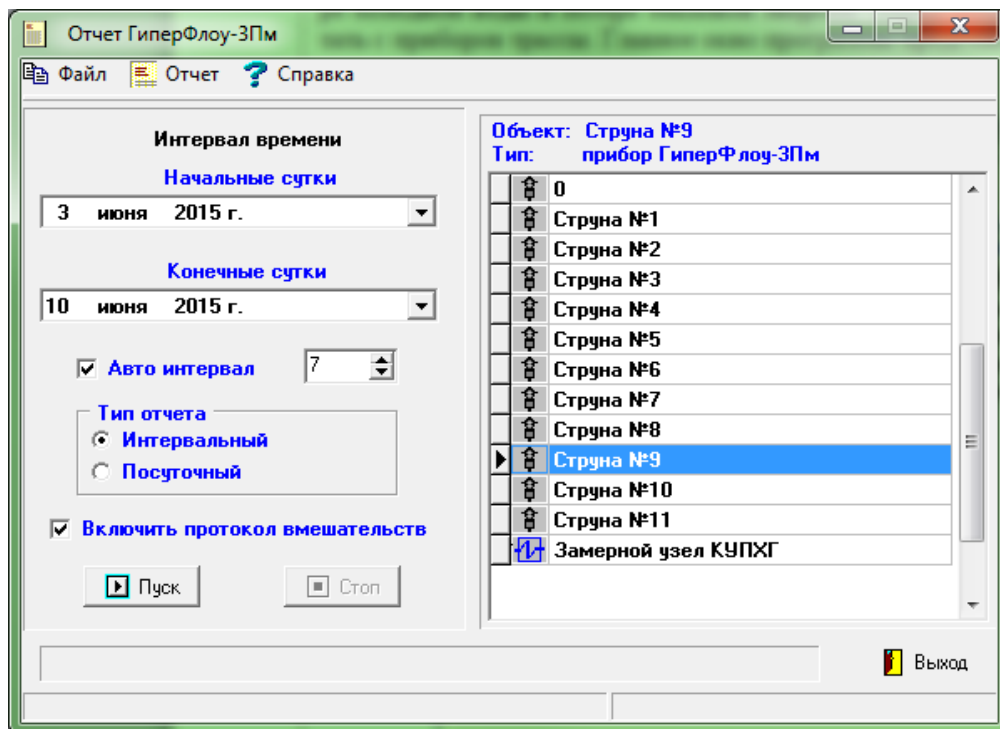


Рисунок 30

Для генерации отчета следует выбрать объект и интервал времени. Для автоматической установки интервала времени следует отметить «Автоинтервал» (при смене конечных суток начальные автоматически устанавливаются с указанным отступом). После нажатия кнопки «Пуск», если выбранный объект является прибором «ГиперФлоу-3Пм», появится окно созданного отчета в соответствии с рисунком 31.

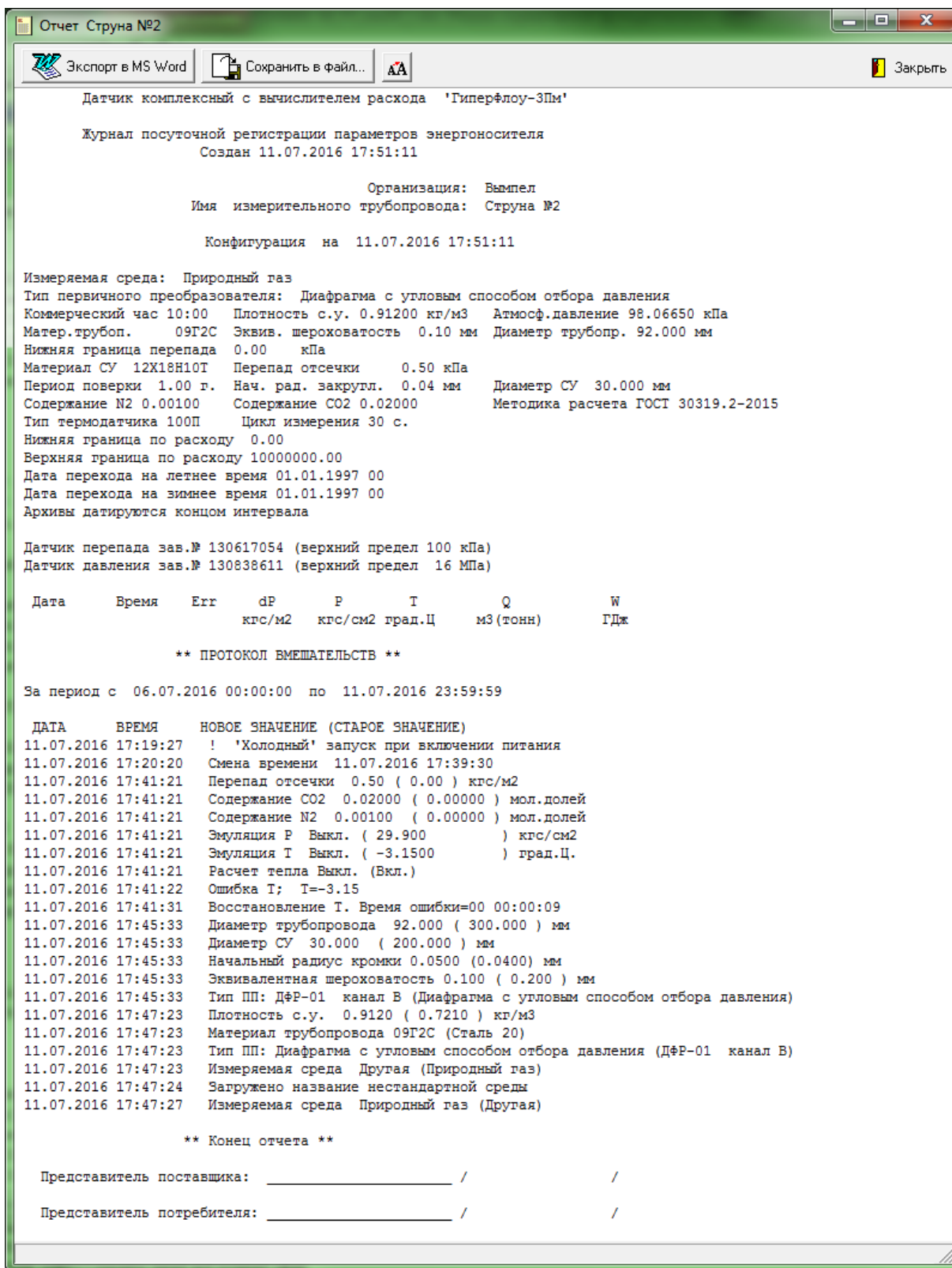


Рисунок 31

Полученный отчетный документ можно сохранить в текстовый файл или экспортировать в MS Word и оттуда распечатать.

Пример отчета:

Датчик комплексный с вычислителем расхода 'ГиперФлоу-3Пм'

Журнал посуточной регистрации параметров энергоносителя
Создан 10.06.2015 14:58:49

Организация:
Имя измерительного трубопровода: Струна №9

Зав.№ 140300250 ИД номер ПО 201 Конфигурация на 10.06.2015 14:58:49

Измеряемая среда: Природный газ
Тип первичного преобразователя: Диафрагма с угловым способом отбора давления
Коммерческий час 10:00 Плотность с.у. 0.68580 кг/м³ Атмосф.давление 105.00 кПа
Матер.трубоп. 09Г2С Эквив. шероховатость 0.15 мм Диаметр трубопр. 222.000 мм
Нижняя граница перепада 0.00 кПа
Материал СУ 12Х18Н10Т Перепад отсечки 0.00 кПа
Период поверки 1.00 г. Нач. рад. закругл. 0.04 мм Диаметр СУ 144.000 мм
Содержание N₂ 0.00330 Содержание СО₂ 0.00440 Методика расчета ГОСТ 30319.2-2015
Тип термодатчика 100П Цикл измерения 30 с.
Нижняя граница по расходу 1.00
Верхняя граница по расходу 1000000.00
Дата перехода на летнее время 01.01.1997 00
Дата перехода на зимнее время 01.01.1997 00
Архивы датируются началом интервала

Датчик перепада зав.№ 130617054 (верхний предел 100 кПа)
Датчик давления зав.№ 120127191 (верхний предел 16.0 МПа)

Дата	Время	Егг	dP	P	T	Q	W
			кПа	МПа	град.Ц	м ³ (тонн)	ГДж
06.06.2015	10:00:00	0	-0.0072	0.1013	22.4	0.000	0.0000

Итого за отчетн.период -0.0072 0.1013 22.4 0.00 0.0000

** ПРОТОКОЛ ВМЕШАТЕЛЬСТВ **

За период с 05.06.2015 00:00:00 по 10.06.2015 23:59:59

ДАТА ВРЕМЯ НОВОЕ ЗНАЧЕНИЕ (СТАРОЕ ЗНАЧЕНИЕ)

05.06.2015 09:00:06 Ошибка T; T=-0.32
05.06.2015 09:00:06 Ошибка Qm; Q=0.00000
05.06.2015 09:01:24 Смена времени 05.06.2015 09:48:37
05.06.2015 09:49:34 Перепад отсечки 0.00 (1.02) кПа
05.06.2015 09:49:34 Диаметр трубопровода 222.000 (95.000) мм

** Конец отчета **

Представитель поставщика: _____ / _____ /

Представитель потребителя: _____ / _____ /

Содержимое столбцов часового отчета:

- Дата/время – дата и время записи часовой трассы;
- Егг – суммарный код ошибок за час;
- dP – средний за час перепад давления;
- P – среднее за час избыточное давление;
- T – средняя за час температура;
- Q – расход контролируемой среды за час (газ – м³, вода и пар - тонн);
- W – расход тепловой энергии за час (в случае учета газа теплота сгорания).

Если выбран объект «узел учета тепловой энергии», то после нажатия кнопки «Пуск» появится окно настройки отчета в соответствии с рисунком 32.

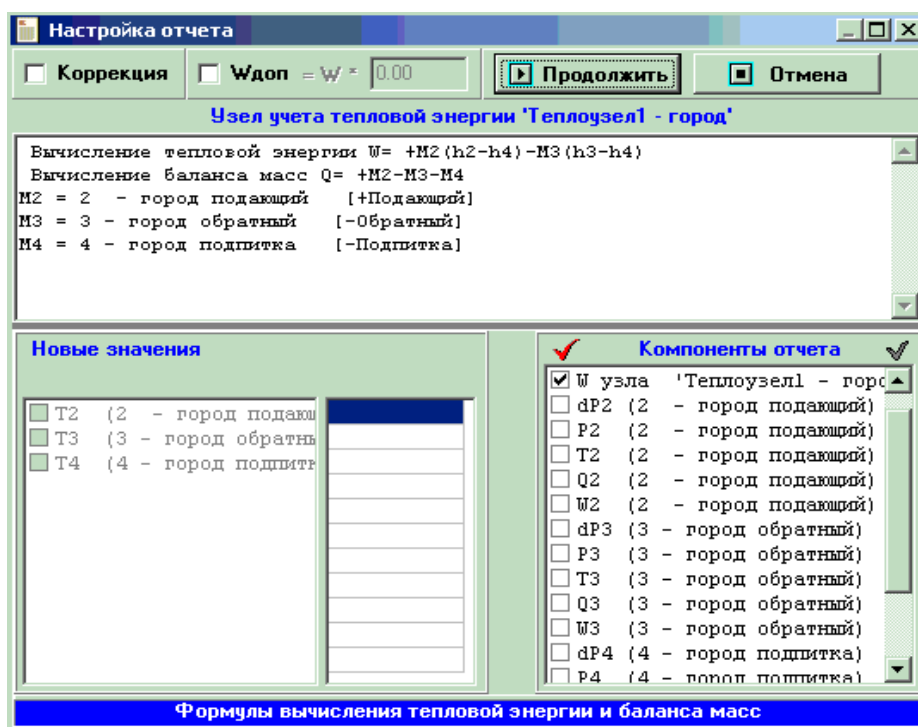


Рисунок 32

Данное окно позволяет выбрать компоненты отчета, скорректировать температуры и задать коэффициент потерь.

Пример отчета:

Узел учета тепловой энергии 'ГиперФлоу-3Пм'

Журнал почасовой регистрации параметров теплоносителя
на узле учета тепловой энергии абонента
Создан 28.06.2015 11:50:31
Организация: Имя
узла учета: Узел 2а

Вычисление тепловой энергии $W = +M0(h0-h1)$

Вычисление баланса масс $Q = +M0-M1$

$M0 =$ Подающая 2а [+Подающий]

$M1 =$ Обратная 2а [-Обратный]

Энтальпия $h1$ вычисляется по новому значению температуры $T1 = 0.0$

Wск - тепловая энергия узла с учетом новых значений температур

Wдоп = Wск * 0.500 - количество тепловой энергии по дополнительным данным

Дата	Время	Егр	Q	W	Q0	W0	Q1	W1	Wск	Wдоп
26.06.2015	11:00:00	0	0.0000	0.0000	180.5651	130.8468	180.5651	0.0000	130.8468	65.4234
26.06.2015	12:00:00	0	0.0000	0.0000	180.9675	131.1384	180.9675	0.0000	131.1384	65.5692
26.06.2015	13:00:00	0	0.0000	0.0000	180.5721	130.8519	180.5721	0.0000	130.8519	65.4259
26.06.2015	14:00:00	0	0.0000	0.0000	180.5646	130.8464	180.5646	0.0000	130.8464	65.4232
26.06.2015	15:00:00	0	0.0000	0.0000	180.5681	130.8490	180.5681	0.0000	130.8490	65.4245
26.06.2015	16:00:00	0	0.0000	0.0000	180.5683	130.8491	180.5683	0.0000	130.8491	65.4246
26.06.2015	17:00:00	0	0.0000	0.0000	180.5693	130.8499	180.5693	0.0000	130.8499	65.4249
26.06.2015	18:00:00	0	0.0000	0.0000	180.5698	130.8502	180.5698	0.0000	130.8502	65.4251
26.06.2015	19:00:00	0	0.0000	0.0000	180.5724	130.8521	180.5724	0.0000	130.8521	65.4261
26.06.2015	20:00:00	0	0.0000	0.0000	180.5724	130.8521	180.5724	0.0000	130.8521	65.4260
26.06.2015	21:00:00	0	0.0000	0.0000	180.5724	130.8521	180.5724	0.0000	130.8521	65.4260
26.06.2015	22:00:00	0	0.0000	0.0000	180.5724	130.8521	180.5724	0.0000	130.8521	65.4260
26.06.2015	23:00:00	0	0.0000	0.0000	180.5724	130.8521	180.5724	0.0000	130.8521	65.4261
27.06.2015	00:00:00	0	0.0000	0.0000	180.5724	130.8521	180.5724	0.0000	130.8521	65.4260
27.06.2015	01:00:00	0	0.0000	0.0000	180.5724	130.8521	180.5724	0.0000	130.8521	65.4261
27.06.2015	02:00:00	0	0.0000	0.0000	180.5724	130.8521	180.5724	0.0000	130.8521	65.4260
27.06.2015	03:00:00	0	0.0000	0.0000	180.5724	130.8521	180.5724	0.0000	130.8521	65.4260
27.06.2015	04:00:00	0	0.0000	0.0000	180.5724	130.8521	180.5724	0.0000	130.8521	65.4260
27.06.2015	05:00:00	0	0.0000	0.0000	180.5724	130.8521	180.5724	0.0000	130.8521	65.4261
27.06.2015	06:00:00	0	0.0000	0.0000	180.5724	130.8521	180.5724	0.0000	130.8521	65.4260
27.06.2015	07:00:00	0	0.0000	0.0000	180.5724	130.8521	180.5724	0.0000	130.8521	65.4260
27.06.2015	08:00:00	0	0.0000	0.0000	180.5724	130.8521	180.5724	0.0000	130.8521	65.4260
27.06.2015	09:00:00	0	0.0000	0.0000	180.5724	130.8521	180.5724	0.0000	130.8521	65.4260
27.06.2015	10:00:00	0	0.0000	0.0000	180.5724	130.8521	180.5724	0.0000	130.8521	65.4260

Итого за сутки 0.0000 0.0000 4334.1035 3140.6274 4334.1035 3140.6274 3140.7156 1570.3578

Итого за отчетный период 0.0000 0.0000 3140.7156 1570.3578

Примечание: помеченные символом '*' данные являются недостоверными

** Конец отчета **

Представитель поставщика: _____ / _____ /

Представитель потребителя: _____ / _____ /

3.4.4 Программное обеспечение прибора «ГиперФлоу-3Пм» для съема журнала почасовой регистрации параметров энергоносителя

Печать журнала почасовой и посуточной регистрации параметров энергоносителя возможна через коммуникатор измерительно-вычислительный универсальный «ГиперФлоу-УИВК» КРАУ1.456.031.

Печать производится на принтере типа EPSON LX-300+.

Настройки принтера при подключении к коммуникатору «ГиперФлоу-УИВК»:

- скорость (Baud Rate) 9600 bps;

- контроль четности (Parity): нечет (Odd);

- управление потоком включено (ETX/ACK On);

таблица символов (Character Table) PC 866.

3.5 Обеспечение взрывозащищенности при монтаже

3.5.1 Приборы могут устанавливаться во взрывоопасных зонах помещений и наружных установок в соответствии с ПУЭ и другими нормативными документами, регламентирующими применение электрооборудования во взрывоопасных условиях.

3.5.2 Прежде чем приступить к монтажу прибора, необходимо провести его внешний осмотр, при этом проверяют: маркировку взрывозащиты, заземляющие устройства и крепящие элементы, а также убедиться в целостности корпуса прибора и его составных частей.

Электрический монтаж прибора производить по схемам внешних соединений в соответствии с приложением Е, или по схеме, изображенной на крышке коробки распределительной КР-001.

3.5.3 Заделку кабеля в сальниковый ввод коробки распределительной прибора (рисунок 35) производить в соответствии с п.5.1.3. Затем, установив крышку на место, закрепить стопор и опломбировать его.

Прибор должен быть заземлен с помощью специального болта на корпусе прибора, промаркированного знаком заземления.

По окончании монтажа проверить сопротивление заземления. Сопротивление общей линии заземления должно быть не более 1,0 Ом.

3.5.4 При установке прибора не допускается подвергать его трению или ударам, способным вызвать искрообразование.

3.5.5 Для проведения конфигурирования прибора на объекте стандартным переносным компьютером необходимо обеспечить постоянный контроль на отсутствие взрывоопасной газовой среды метрологически аттестованным прибором.

3.5.6 Характеристика линии связи, подключаемой к прибору по цепи Meter-Bus:

- $R_{\text{доп}} \leq 50 \text{ Ом}$;
- $C_{\text{доп}} \leq 0,5 \text{ мкФ}$;
- $L_{\text{доп}} \leq 0,5 \text{ мГн}$.

Характеристика линий связи, подключаемых по цепи концевых выключателей КВ1, КВ2 и термопреобразователя сопротивления:

- $R_{\text{доп}} \leq 20 \text{ Ом}$ по любой линии;
- $C_{\text{доп}} \leq 0,1 \text{ мкФ}$ (суммарная ёмкость всех цепей);
- $L_{\text{доп}} \leq 0,1 \text{ мГн}$ (суммарная индуктивность всех цепей).

3.6 Порядок установки

3.6.1 Подключение прибора к стандартным сужающим устройствам производится в соответствии с требованиями ГОСТ 8.586.2 - ГОСТ 8.586.5-2005.

3.6.2 При выборе места установки необходимо учитывать следующее:

- прибор рекомендуется монтировать в положениях, приведенных в приложениях В и Г;
- место установки прибора должно обеспечивать удобные условия для обслуживания и демонтажа;
- прибор может быть установлен во взрывоопасных помещениях, в соответствии с подразделом 3.1;
- температура и относительная влажность окружающего воздуха должны соответствовать значениям, указанным в пункте 1.1.4;
- среда, окружающая прибор, не должна содержать примесей, вызывающих коррозию его деталей;
- напряженность магнитных полей, вызванных внешними источниками переменного тока частотой 50 Гц или внешними источниками постоянного тока, должна быть не более 400 А/м.

Параметры вибрации должны быть не более значений, приведенных в п.1.1.6.

При эксплуатации прибора в диапазоне минусовых температур необходимо исключить:

- накопление и замерзание конденсата в рабочих камерах и внутри соединительных трубок (при измерении параметров газообразных сред);
- замерзание, кристаллизацию среды или выкристаллизовывание из нее отдельных компонентов (при измерении жидких сред).

Монтаж прибора необходимо производить при температуре окружающей среды не ниже минус 20 °С в отсутствии атмосферных осадков.

3.6.3 Соединительные трубки от места отбора давления к прибору прокладываются по кратчайшему расстоянию.

Монтаж соединительных линий – в соответствии с ГОСТ 8.586.5-2005.

Для продувки соединительных линий должны предусматриваться самостоятельные устройства.

В соединительной линии от места отбора давления к прибору рекомендуется установить два клапана для отключения прибора от линии и соединения его с атмосферой.

Это упростит периодический контроль установки выходного сигнала, соответствующего нулевому значению измеряемого давления, и демонтаж прибора.

В соединительных линиях от сужающего устройства к датчику перепада давления рекомендуется установить на каждой из линий клапан для соединения линии с атмосферой и клапан для отключения прибора.

Присоединение прибора к соединительной линии осуществляется с помощью предварительно приваренного к трубке линии ниппеля или с помощью монтажного фланца, имеющего коническую резьбу К 1/4" ГОСТ 6111-52 для навинчивания на концы трубок линии. Уплотнение конической резьбы осуществляется фторопластовой лентой. Допускается подключение датчика давления в «плюсовую» камеру датчика перепада давления вместо продувочного ниппеля.

Перед присоединением к прибору линии должны быть тщательно продуты для уменьшения возможности загрязнения камер датчика перепада давления.

ВНИМАНИЕ! При монтаже и эксплуатации прибора радиус изгиба кабеля должен быть не менее 56 мм.

Установка коробки распределительной КР-001 производится в соответствии с рисунком В.8.

3.7 Электрическое подключение изделия

3.7.1 Электрическое подключение прибора производится по выбранному варианту в соответствии с приложением Е.

Заделка кабеля в кабельный ввод коробки распределительной КР-001 производится следующим образом (см. рисунок 35):

- перед установкой кабеля необходимо вынуть заглушку из кабельного ввода. Для этого отвернуть контрящую гайку 1 и вынуть заглушку, после чего разделанный кабель вставить в корпус 3 гермоввода с установленной уплотняющей резинкой 2;

- наружная изоляция кабеля должна выходить внутрь коробки распределительной на 5...10 мм;

- с помощью гайки 1 гаечным ключом S19 произвести уплотнение гермоввода.

3.8 Подготовка к работе

3.8.1 Изучить настоящее руководство по эксплуатации, руководство по эксплуатации КРАУ2.222.002-04/05 РЭ барьера искрозащитного БИЗ-002.

3.8.2 Произвести монтаж прибора в соответствии с требованиями его технической документации и документации его составных частей.

3.8.3 Подключить встроенный батарейный блок – блок питания БП-012-03 в соответствии с п.3.2.2.2, убедившись, что напряжение соответствует пункту 1.2.3.

3.8.4 Перед включением прибора необходимо убедиться в соответствии его установки и монтажа указаниям, изложенным в подразделе 3.5.

3.8.5 Подключить внешнее питание к прибору.

3.8.6 Через 3 с после включения прибор готов к проверке на функционирование. Точностные параметры гарантируются через 30 мин работы.

3.8.7 Датчик перепада давления выдерживает воздействие односторонней перегрузки рабочим избыточным давлением в равной мере как со стороны «плюсовой», так и «минусовой» камер. В отдельных случаях односторонняя перегрузка рабочим избыточным давлением может привести к некоторым изменениям нормированных характеристик прибора. После перегрузки следует провести проверку выходного сигнала, соответствующего нижнему и верхнему предельным значениям измеряемого параметра, и, при необходимости, провести корректировку выходного сигнала.

Перед корректировкой выходного сигнала следует подвергнуть прибор перегрузке 100...110 % верхнего предела измерений.

Для исключения случаев возникновения односторонних перегрузок в процессе эксплуатации датчика перепада давления необходимо строго соблюдать определенную последовательность операций при включении датчика в работу, при продувке рабочих камер и сливе конденсата.

Габаритные, установочные и присоединительные размеры прибора «ГиперФлоу-3Пм» в комплекте с трехвентильным и пятивентильным клапанным блоком приведены в приложении В. При монтаже изолирующие клапаны должны быть закрыты, а уравнительный клапан открыт.

3.8.8 Включение в работу датчика перепада давления в составе с клапанным блоком для измеряемой среды «газ» производится следующим образом (см. рисунки 33, 34):

- открыть уравнительный клапан;
- открыть запорную арматуру, установленную на технологическом оборудовании, как в «плюсовой», так и в «минусовой» линиях;
- открыть изолирующие клапаны со стороны «плюсовой» и «минусовой» камер для выравнивания давления;
- закрыть изолирующие клапаны со стороны «плюсовой» и «минусовой» камер;
- проверить и, при необходимости, откорректировать нулевой выходной сигнал;
- открыть сначала изолирующий клапан со стороны «плюсовой» камеры, а затем изолирующий клапан со стороны «минусовой» камеры;
- закрыть уравнительный клапан.

3.8.9 Включение в работу датчика перепада давления в комплектации с клапанным блоком для измеряемой среды «жидкость» производить следующим образом (см. рисунки 33, 34):

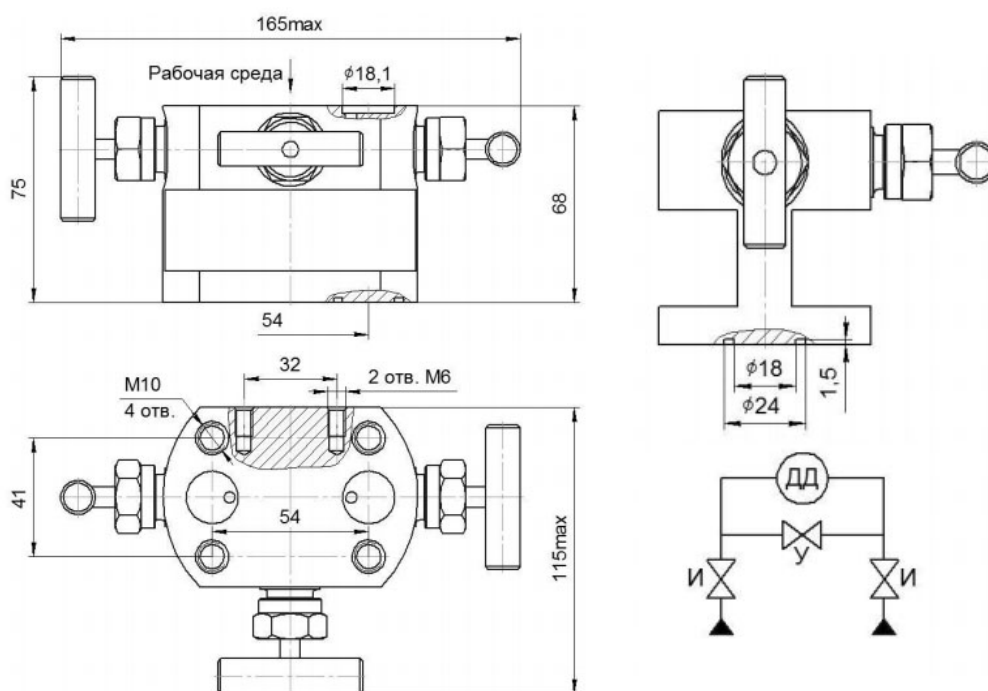
- заполнить измерительные камеры датчика перепада давления, для чего открыть запорную арматуру, установленную на технологическом оборудовании, как в «плюсовой», так и в «минусовой» линиях;
- открыть уравнительный клапан;
- плавно открыть изолирующий клапан со стороны «плюсовой» камеры;
- открыть продувочный клапан на датчике перепада давления в «плюсовой» камере;
- закрыть продувочный клапан после того, как жидкость начинает вытекать через него без следов воздуха;

Примечание – Для отвода продуктов измеряемой среды за зону прибора перед открыванием продувочного клапана необходимо надевать на него трубку из поливинилхлорида.

- аналогично провести заполнение «минусовой» камеры датчика перепада давления;
- провести обнуление датчика перепада давления, для чего:
 - 1) закрыть изолирующие клапаны со стороны «плюсовой» и «минусовой» камер;
 - 2) проверить и, в случае необходимости, откорректировать нулевой выходной сигнал;
 - 3) открыть сначала изолирующий клапан со стороны «плюсовой» камеры, а затем изолирующий клапан со стороны «минусовой» камеры;
 - 4) закрыть уравнительный клапан.

ЗАПРЕЩАЕТСЯ продувка соединительных линий через датчик перепада давления!

Заполнение камеры датчика давления производить аналогично.



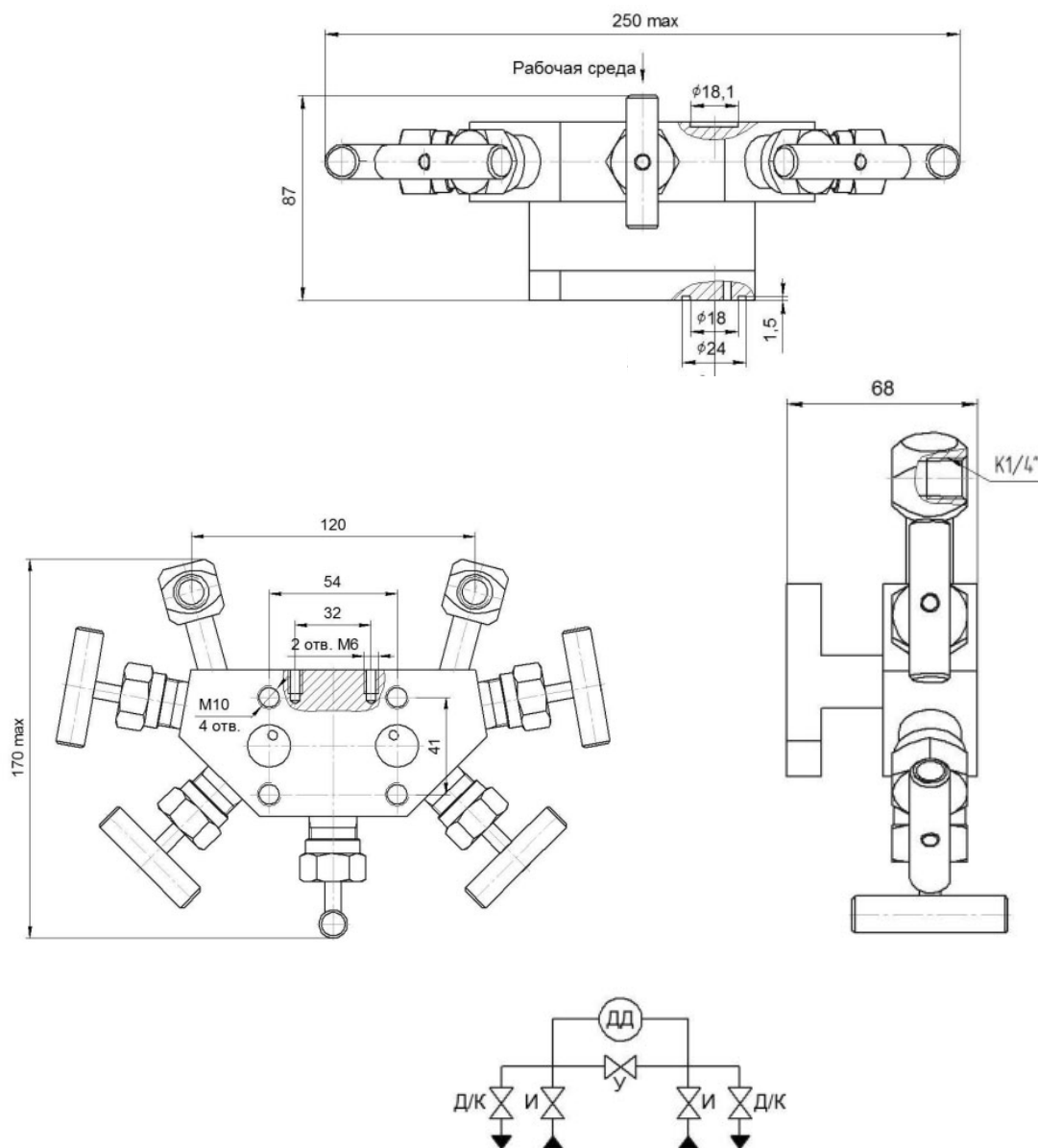
ДД – датчик перепада давления

Клапаны:

И – изолирующий

У – уравнительный

**Рисунок 33 – Трехвентильный клапанный блок БКНЗ. Габаритные размеры.
Схема гидравлическая**



ДД – датчик разности давлений
 Клапаны:
 И – изолирующий
 У – уравнительный
 Д/К – дренаж/контроль

Рисунок 34 – Пятивентильный клапанный блок БКН5-7-00. Габаритные размеры. Схема гидравлическая

Клапанный блок БКН5-7-00 снабжен двумя дополнительными клапанами «дренаж/контроль», с помощью которых можно подсоединять контрольное оборудование без отключения датчика от рабочей среды.

3.8.10 Продувка рабочих камер датчика и слив конденсата из них производить следующим образом:

- закрыть все клапаны клапанного блока;
- приоткрыть изолирующие клапаны, расположенные на фланцах первичного преобразователя;
- произвести продувку или слив конденсата, для чего открыть уравнительный клапан (рисунки 33 и 34), затем плавно повернуть рукоятку «плюсовой» камеры на 0,5-1 оборот против часовой стрелки, находясь вне зоны продувки или слива конденсата;
- закрыть изолирующие клапаны;

- включить прибор в работу;
- произвести контроль значения выходного сигнала по индикатору прибора;
- открыть запорную арматуру, установленную на технологическом оборудовании, как в «плюсовой», так и в «минусовой» линиях;
- открыть сначала клапан со стороны «плюсовой» камеры, а затем клапан со стороны «минусовой» камеры;
- проверить и, при необходимости, произвести корректировку «нуля» в соответствии с п.3.9.3;
- закрыть уравнительный клапан.

3.8.11 Включение в работу датчика избыточного давления производится следующим образом:

- закрыть клапан, подключающий датчик к линии;
- открыть клапан, соединяющий датчик с атмосферой;
- проверить и, при необходимости, произвести корректировку «нуля» (см. п.3.9.3);
- закрыть клапан, соединяющий датчик с атмосферой;
- открыть запорную арматуру, установленную на технологическом оборудовании;
- открыть клапан, подключающий датчик к линии.

3.8.12 Термопреобразователь сопротивления устанавливается в соответствии с требованиями ГОСТ 8.586.5-2005.

3.9 Включение изделия

3.9.1 Подать питание на прибор, подключив блок питания БП-012-03. Если блок питания не подключен или неисправен, прибор не перейдет в режим измерения и на индикаторе не будет информации; на выход RS-232 каждые 2 с будет выдаваться сообщение «Батарея неисправна U=X.XX V» - где X.XX это измеренное прибором напряжение БП-012-03. Выбор режима индикации прибора производится с помощью магнитного ключа и программного меню прибора в соответствии с п.3.2.3.

При удалении магнитного ключа на соответствующей индикации данный режим будет присутствовать постоянно до следующей смены магнитным ключом. Выбранный режим индикации запоминается в энергонезависимой памяти прибора.

3.9.2 Произвести коррекцию времени (выставить текущее время) в соответствии с п.3.2.7.2.

3.9.3 Коррекция нулевого сигнала каналов dP и P

Коррекция нулевого сигнала каналов dP и P осуществляется с помощью переносного терминала или технологического компьютера.

Коррекция нулевого сигнала канала перепада давления в местах эксплуатации проводится при рабочем давлении, для чего:

- подать рабочее давление в плюсовую и минусовую полость датчика перепада давления, для чего сначала открыть уравнительный клапан, открыть и затем закрыть отсечные клапаны;
- через 3 мин с помощью переносного терминала (см. п.3.2.8.3) или переносного технологического компьютера (с помощью программы «Poverka3PM586.exe», описание работы с программой приведено в МП 0926-13-2019, приложение К) произвести обнуление канала перепада давления.

Проверка правильности корректировки нуля канала перепада давления производится в режиме измерения (индикация dP), при этом, в зависимости от требуемой точности, значение нулевого сигнала должно быть не более 0,005 % от верхнего предела измерения перепада давления.

Коррекция нулевого сигнала канала избыточного давления в местах эксплуатации проводится при нулевом избыточном давлении, для чего:

- закрыть отсечные клапаны и открыть клапан соединения с атмосферой;
- через 3 мин произвести коррекцию нулевого сигнала с помощью переносного терминала или переносного технологического компьютера.

Проверка правильности корректировки нуля канала избыточного давления производится в режиме измерения (индикация Р), при этом, в зависимости от требуемой точности, значение нулевого сигнала должно быть не более 0,005 % от верхнего предела измерения избыточного давления.

Коррекция нулевого сигнала канала абсолютного давления в эксплуатации не производится (проводится только при поверке в соответствии с п.3.2.8.4). Проверка правильности показаний нулевого сигнала канала абсолютного давления проводится при соединении датчика абсолютного давления с атмосферой, для чего:

- закрыть отсечные клапаны и открыть клапан соединения с атмосферой;
- через 3 мин произвести измерение при атмосферном (барометрическом) давлении.

Правильность показаний нулевого сигнала канала абсолютного давления определяется путем сравнения показания канала абсолютного давления и показания барометра в данный момент времени. Разность показаний не должна превышать заданной погрешности на прибор в данной точке.

3.9.4 При определенных условиях на индикаторе электронного блока могут периодически появляться сообщения, например:

xx=Ошибка

где xx - код самодиагностики:

- dP = Ошибка - неисправность канала (датчика) измерения перепада;
- P = Ошибка - неисправность канала (датчика) измерения давления;
- t = Ошибка - неисправность канала (датчика) измерения температуры;
- u = Ошибка - ошибка расчета мгновенного расхода.

3.10 Действия в экстремальных условиях

3.10.1 Действия в экстремальных ситуациях на замерных узлах учета природного газа

Экстремальными являются ситуации, при которых появляется опасность загазованности места установки прибора.

Для ликвидации загазованности необходимо:

- обеспечить вентиляцию места установки прибора;
- закрыть отсекающие краны на сужающем устройстве, для чего сначала открыть уравнивательные краны, после чего закрыть отсечные клапаны;
- последовательным включением импульсных линий определить место утечки путем нанесения на место соединения мыльного раствора и контроля герметичности соединения по появлению пузырьков;
- устранить негерметичность соединения подтяжкой резьбовых соединений или заменой прокладок или уплотняющих колец;
- после устранения негерметичности соединения ввести прибор в эксплуатацию.

3.10.2 Действия в экстремальных ситуациях на замерных узлах учета горячей воды и пара

Экстремальными являются ситуации, при которых появляется опасность попадания горячей воды или пара на обслуживающий персонал или электрические приборы.

Для ликвидации экстремальной ситуации необходимо:

- обесточить приборы, находящиеся в помещении;
- открыть уравнивательный клапан и закрыть отсечные клапан;
- определить место утечки визуально, последовательно включая импульсные линии;
- устранить негерметичность соединения подтяжкой резьбовых соединений или заменой прокладок или уплотняющих колец;
- после устранения негерметичности соединения ввести прибор в эксплуатацию.

3.11 Перечень критических отказов прибора

3.11.1 Критическими отказами прибора являются:

- разрушение мембран датчика давления или датчика перепада давления из-за подачи давления, превышающего предельно допустимое;
- разрушение мембран датчика давления или датчика перепада давления из-за размораживания датчиков при температурах ниже 0 °С и наличия замерзающей жидкости в камерах.

ВНИМАНИЕ! Приборы с критическими отказами к эксплуатации не допускаются! Необходимо их демонтировать и заменить на новые.

Для предотвращения критических отказов, приводящих к разрушению мембраны, необходимо соблюдать требования по предельным значениям давлений п.1.2.1.

Монтаж прибора должен обеспечивать исключение попадания замерзающей жидкости в камеры датчиков давления во время эксплуатации при температуре ниже 0 °С.

4 Техническое обслуживание изделия

4.1 Общие указания

4.1.1 Под техническим обслуживанием понимаются мероприятия, обеспечивающие контроль над техническим состоянием прибора, поддержание его в исправном состоянии, предупреждение отказов и продление его ресурсов.

Техническое обслуживание осуществляется в соответствии с требованиями ГОСТ ИЕС 60079-17-2011 «Взрывоопасные среды. Часть 17. Проверка и техническое обслуживание электроустановок».

Ответственность за техническое обслуживание несет технический руководитель эксплуатирующего предприятия.

Началу эксплуатации прибора предшествует выпуск приказа по предприятию о назначении лица, конкретно ответственного за эксплуатацию прибора.

4.1.2 К эксплуатации прибора могут быть допущены только лица, прошедшие специальную подготовку и получившие разрешение на право допуска к работам по обслуживанию прибора.

4.1.3 Ввод в эксплуатацию и техническое обслуживание приборов производится силами «НПФ «» по отдельному договору или самостоятельно заказчиком в соответствии с разделом 3.

4.1.4 Записи в формуляре по обслуживанию прибора КРАУ1.456.001-06 ФО заверяются подписью лица, ответственного за эксплуатацию прибора.

4.1.5 В случае отключения прибора на длительное время, в течение которого обслуживание временно прекращается, оформляется «Акт временного прекращения работ по техническому обслуживанию» и вносится соответствующая запись в формуляр (раздел 9).

4.1.6 После включения прибора оформляется «Акт технической приемки прибора на эксплуатацию» и вносится соответствующая запись в формуляр (раздел 9).

4.1.7 В случае потери работоспособности прибора на индикаторе высвечивается код самодиагностики.

Техническое обслуживание приборов заключается в периодической метрологической проверке, проверке технического состояния прибора в соответствии с разделом 5 и, при необходимости, в корректировке нулевого сигнала в соответствии с п.3.9.3.

Метрологические характеристики приборов в течение межповерочного интервала соответствуют установленным нормам при условии соблюдения потребителем правил хранения, транспортирования и эксплуатации, указанных в настоящем руководстве по эксплуатации.

Необходимо следить за тем, чтобы трубки соединительных линий и клапаны не засорились и были герметичны.

Ремонтные работы, связанные со вскрытием пломб, выполняются только предприятием-изготовителем или специально уполномоченной им организацией.

4.2 Меры безопасности

4.2.1 По способу защиты человека от поражения электрическим током прибор относится к классу III по ГОСТ 12.2.007.0-75.

4.2.2 Эксплуатация прибора производится в соответствии с требованиями ПУЭ (глава 7.3), ПТЭЭП (глава 3.4) и других нормативных документов, регламентирующих применение электрооборудования во взрывоопасных зонах.

4.2.3 Не допускается эксплуатация датчика перепада давлений и датчика давлений в системах, рабочее давление в которых может превышать соответствующие предельные значения, указанные в таблице 3.

4.2.4 Не допускается применение прибора для измерений параметров сред, агрессивных по отношению к материалам, контактирующим с измеряемой средой.

4.2.5 Присоединение и отсоединение прибора от магистрали, подводящей измеряемую среду, производится после закрытия клапана на линии перед прибором. Отсоединение прибора производится после сброса давления в приборе до атмосферного.

4.2.6 Эксплуатация прибора разрешается только при наличии инструкции по технике безопасности, утвержденной руководителем предприятия-потребителя и учитывающей специфику применения прибора в конкретном технологическом процессе.

4.3 Обеспечение взрывозащищенности при эксплуатации изделия

4.3.1 К эксплуатации приборов допускаются лица, изучившие настоящее руководство по эксплуатации и прошедшие необходимый инструктаж.

4.3.2 При эксплуатации приборов необходимо выполнять все мероприятия в полном соответствии с подразделом 3.5 «Обеспечение взрывозащищенности при монтаже».

При этом необходимо руководствоваться настоящим РЭ, «Правилами технической эксплуатации электроустановок потребителей» (глава 3.4), «Правилами по охране труда при эксплуатации электроустановок», ТР ТС 012/2011 «О безопасности оборудования для работы во взрывоопасных средах».

4.3.3 При эксплуатации приборы должны подвергаться систематическому внешнему и профилактическому осмотрам.

4.3.4 При внешнем осмотре приборов необходимо проверить:

- сохранность пломб;
- наличие и прочность крепления крышек электронного блока;
- отсутствие обрыва или повреждения изоляции соединительного кабеля;
- отсутствие обрыва заземляющего провода;
- надежность присоединения кабеля;
- прочность крепления прибора и заземляющего болтового соединения;
- отсутствие вмятин и видимых механических повреждений, а также пыли и грязи на корпусе прибора.

КАТЕГОРИЧЕСКИ ЗАПРЕЩАЕТСЯ вынимать контрящий крепеж из оболочки, снимать или сдвигать одну часть оболочки относительно другой!

При проведении монтажных работ необходимо следить за правильной сборкой узла кабельного ввода и целостностью уплотнительного кольца узла кабельного ввода (при обнаружении трещин, порывов кольцо заменить).

При установке крышки с надписями на оболочку необходимо следить за полным совмещением резьбовых отверстий в крышке и корпусе, а также за надежностью контровки узлов контрящими болтами с шайбами.

4.3.5 КАТЕГОРИЧЕСКИ ЗАПРЕЩАЕТСЯ эксплуатация приборов с повреждениями и неисправностями!

4.3.6 Одновременно с внешним осмотром может производиться уход за прибором, не требующий его отключения от сети, например: подтягивание крепежных болтов и гаек, удаление загрязнений с поверхности корпуса прибора (в т.ч. датчика давления, датчика перепада давления и коробки распределительной).

4.3.7 При профилактическом осмотре должны быть выполнены все вышеуказанные работы внешнего осмотра. Периодичность профилактических осмотров приборов устанавливается в зависимости от производственных условий, но не реже двух раз в год. При профилактическом осмотре необходимо контролировать отображение на индикаторе показаний прибора по всем каналам измерения.

4.3.8 После проведения работ по п.4.3.7 производится проверка нулевых сигналов каналов перепада давления и давления.

4.3.9 Применение на взрывоопасном объекте переносного компьютера, переносного терминала ПТ-003 для проведения конфигурирования прибора «ГиперФлоу-3Пм», а также при использовании мультиметра МУ64 для проведения пусконаладочных работ разрешается только при отсутствии взрывоопасной атмосферы в порядке, разрешенном ГОСТ IEC 60079-17-2011.

4.4 Порядок технического обслуживания изделия

4.4.1 Техническое обслуживание (ТО) прибора заключается в периодической поверке и, при необходимости, корректировке «нуля» каналов давления и перепада давления, в сливе конденсата или удалении воздуха из рабочих камер, проверке технического состояния прибора.

Метрологические характеристики прибора в течение межповерочного интервала соответствуют установленным нормам с учетом показателей безотказности прибора и при условии соблюдения потребителем правил хранения и эксплуатации, указанным в настоящем руководстве по эксплуатации.

Необходимо следить за тем, чтобы трубки соединительных линий и клапаны не засорились и были герметичны. В трубках и клапанах не должно быть пробок жидкости (при измерении давления газа) или газа (при измерении давления жидкости).

С этой целью трубки рекомендуется периодически продувать, не допуская при этом перегрузки прибора, периодичность устанавливается потребителем в зависимости от условий эксплуатации.

Рекомендуемые виды и сроки проведения технического обслуживания - в соответствии с таблицей 20.

При нарушении герметичности сальникового уплотнения клапана, пробки фланца датчика перепада давления необходимо подтянуть или заменить соответственно сальник или пробку.

Если нарушена герметичность уплотнения монтажного фланца или фланца датчика перепада давления, нужно заменить уплотнительное кольцо или прокладку.

Таблица 20

Наименование работы	Виды ТО				Примечание
	Ежедневный	Ежемесячный	Ежеквартальный	Ежегодный	
Проверка герметичности импульсных линий и крановых блоков	+	+	+	+	
Проверка нулевых сигналов каналов перепада давления и давления	-	+	+	+	
Удаление пробок (жидкости или газа) из импульсных линий	-	+	+	+	
Проверка на соответствие требованиям по взрывозащите	-	-	+	+	Визуально, в соответствии с ГОСТ IEC 60079-17-2011, табл. 2

Проверка основных технических данных - в соответствии с формуляром на прибор КРАУ1.456.001-06 ФО, не реже одного раза в год.

4.5 Проверка работоспособности изделия

4.5.1 Проверка технического состояния прибора проводится после его получения (входной контроль), перед установкой на место эксплуатации, а также в процессе эксплуатации (непосредственно на месте установки прибора и в лабораторных условиях). Перечень работ и ответственные исполнители выбираются в соответствии с таблицей 21.

При проверке прибора на месте эксплуатации, как правило, проверяется и корректируется выходной сигнал, соответствующий нулевому сигналу канала перепада давления и давления. Проверка герметичности осуществляется путем визуального осмотра мест соединений, а проверка работоспособности контролируется по наличию изменения выходного сигнала при изменении измеряемого параметра.

При входном контроле, перед вводом в эксплуатацию, в процессе эксплуатации и в лабораторных условиях по мере необходимости следует проводить корректировку нулевого сигнала в соответствии с п.3.9.3.

Таблица 21

Наименование работы	Кто выполняет	Средства измерений, вспомогательные технические устройства и материалы	Контрольные значения параметров
<u>Проверка прибора при входном контроле</u>			
Определение основных погрешностей прибора	Служба метрологии предприятия	В соответствии с методикой поверки	Соответствие прибора требованиям п.1.3.1
<u>Проверка прибора в местах эксплуатации</u>			
Проверка нулевых сигналов канала перепада давления	Обслуживающий персонал	-	Соответствие прибора требованиям п.3.9.2
Проверка нулевых сигналов канала давления		-	Соответствие прибора требованиям п.3.9.2
Проверка погрешности канала температуры		Магазин сопротивления	Соответствие прибора требованиям п.1.3.8

4.6 Возможные неисправности, возникающие при эксплуатации, и способы их устранения

4.6.1 Возможные неисправности, возникающие при эксплуатации, и способы их устранения в соответствии с таблицей 22.

Таблица 22

Неисправность	Причина	Поиск неисправности
Отсутствует информация на индикаторе прибора в автономном режиме	Обрыв цепей питания от встроенного блока питания или разряд БП-012-03 (БП-055)	Замерить напряжение на блоке питания, которое должно быть в пределах 3,5...3,7 В. Замерить ток потребления от БП-012-03, который должен изменяться от 0,2 до 3,5 мА в соответствии с циклом измерения
Информация на приборе есть, а на технологическом компьютере нет	Отказ кабеля КРАУ4.841.020	Подключить ТК непосредственно к прибору при рабочей терминальной программе «Poverka3PM586.exe» с помощью заводского исправного кабеля или прозвонить кабель
Информация на приборе есть, а на технологическом компьютере нет	Сетевой номер прибора не соответствует заданному номеру на ТК	Проверить сетевой номер прибора и привести в соответствие

Продолжение таблицы 22

Неисправность	Причина	Поиск неисправности
Информация на приборе не соответствует показаниям контрольных приборов	Включен режим эмуляции по соответствующему каналу	Отменить режим «Эмуляция»
	Обнуление соответствующего канала проведено не при нулевом значении входного сигнала	Обнулить каналы прибора в соответствии с руководством по эксплуатации
	Заданный тип термопреобразователя сопротивления не соответствует подключенному	Привести в соответствие
Отсутствует информация на ТК в сети	Сетевой номер прибора, подключенного к данному барьеру, не соответствует заданному номеру на ТК	Проверить сетевой номер прибора и привести в соответствие
	Параметры линии связи не соответствуют требованиям РЭ	Проверить емкость, индуктивность, сопротивление изоляции и омическое сопротивление кабеля
Отсутствует информация на ТК в сети	К барьеру подключены приборы с одинаковыми сетевыми номерами	Проверить сетевые номера всех приборов и привести в соответствие
Не удастся войти в режим МЕНЮ при работе с ПТ-003	Размагничен магнит или неправильно выбрано направление магнитного потока	Подвести магнит к нижней части индикатора и при нажатой кнопке «Pult», вращая магнит на $\pm 90^\circ$, добиться появления надписи «МЕНЮ»
	Разряжены батареи пульта	Напряжение на батареях должно быть $\geq 2,8$ В
Замеренные параметры нестабильны во времени	Нарушена герметичность в импульсных линиях подвода или клапанных блоках	Проверить герметичность путем нанесения мыльного раствора на места соединений
Показания прибора Err 1,2,3	Отказ прибора	Прибор подлежит ремонту
(dP, P, t, u) ОШИБКА	Ошибка указанного канала или перегрузка	Проверить условия эксплуатации на соответствие конфигурации прибора

4.7 Техническое освидетельствование

4.7.1 Техническое освидетельствование прибора на соответствие требованиям к средствам измерения проводится по методике поверки МП 0926-13-2019 с помощью программы «Poverka3PM586.exe» (описание работы с программой «Poverka3PM586.exe» приведено в методике поверки МП 0926-13-2019 (приложение К)).

4.7.2 Положительные результаты поверки оформляются путем нанесения клейма несмываемой краской на боковой поверхности корпуса прибора и выдачи свидетельства о поверке.

4.7.3 Прибор, не прошедший периодическую поверку, забраковывается и в эксплуатацию не допускается, поверительные клейма гасятся, и в формуляре прибора делается запись о его непригодности к эксплуатации.

4.7.4 В соответствии с требованиями ГОСТ 8.401-80 (разд. 1) допускается по требованиям заказчика понижать класс точности (вариант исполнения по точности) прибора при проведении периодической поверки.

5 Техническое обслуживание составных частей изделия

5.1 Монтаж и демонтаж

5.1.1 При выполнении монтажных работ необходимо использовать инструмент в соответствии с таблицей 9.

5.1.2 Монтаж барьера искрозащитного БИЗ-002

Барьер искрозащитный БИЗ-002 устанавливается вне взрывоопасной зоны в пломбируемых шкафах и распределительных устройствах на DIN-рейку в соответствии с рисунком Г.8.

Для установки барьера искрозащитного необходимо ввести в паз крепления БИЗ-002 верхний конец DIN-рейки, после чего вставить отвертку в защелку и отвести ее вниз до момента полного прилегания DIN-рейки к корпусу, после чего отпустить защелку. Проверить жесткость крепления БИЗ к DIN-рейке.

Монтаж БИЗ-002 выполняется в соответствии с требованиями руководства по эксплуатации КРАУ2.222.002-04/05 РЭ, в зависимости от исполнения барьера.

Электрический монтаж производить в соответствии с рисунками приложения Е.

Для подключения монтажных проводов необходимо с помощью отвертки шириной 3 мм отвернуть винты зажимов (против часовой стрелки) до момента освобождения окна для подключения проводов. Вставить проводник в окно (диаметр провода 0,75...1,5 мм) и произвести фиксацию провода с помощью зажимного винта и стопорного зажима.

Произвести заземление барьера искрозащитного, для чего проводником сечением 2 мм² соединить зажим заземления БИЗ-002 с шиной заземления.

5.1.3 Монтаж коробки распределительной КР-001

Коробка распределительная устанавливается во взрывоопасной зоне. Крепление коробки распределительной осуществляется с помощью двух болтов на панели или с помощью двух дюбелей на стене. Рабочее положение коробки распределительной КР-001 – в соответствии с рисунками Г.2, Г.5.

Место установки выбирается из условий обеспечения удобства монтажа и удобства проведения регламентных работ с помощью технологического компьютера, подключаемого кабелем к разъему П.

Тип кабельного ввода – МGB20М, диаметр кабеля от 7 до 12,5 мм (или по заказу потребителя от 9 до 14 мм).

Заделка кабеля в кабельный ввод коробки распределительной КР-001 производится (см. рисунок 35) следующим образом:

- перед установкой кабеля необходимо вынуть заглушку из кабельного ввода. Для этого отвернуть контрящую гайку 1 и вынуть заглушку, после чего разделанный кабель вставить в корпус кабельного ввода с установленной уплотняющей резинкой 2;

- наружная изоляция кабеля должна выходить из кабельного ввода внутрь коробки распределительной на 5...10 мм. С помощью гайки 1 произвести уплотнение гермоввода.

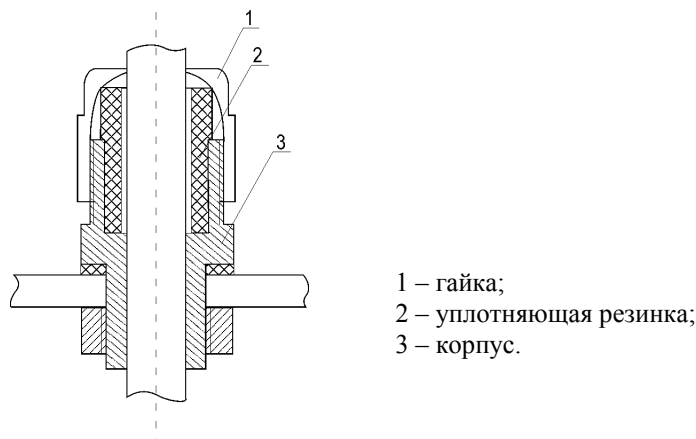


Рисунок 35 – Заделка кабеля в кабельный ввод

5.1.4 Монтаж прибора «ГиперФлоу-3Пм»

Монтаж прибора «ГиперФлоу-3Пм» проводится в соответствии с рисунками Г.1 - Г.3 и Г.6 - Г.8. Крепление прибора «ГиперФлоу-3Пм» на вертикальной трубе или на вертикальной панели осуществляется с помощью кронштейна и крепежа, входящих в комплект КРАУ4.087.004.

Место установки прибора выбирается из условий обеспечения удобства монтажа и проведения регламентных работ. Должен быть обеспечен доступ для смены блока питания БП-012-03, подключения технологического компьютера с помощью кабеля к разъему «1» и к продувочным клапанам.

5.1.5 Для демонтажа прибора необходимо вначале отключить внешнее питание от прибора (снять питание с барьера БИЗ-002), после чего отсоединить кабели, идущие к разъемам блока электронного БЭ-020 и к разъемам коробки распределительной. Установить на разъемы технологические крышки. Отвернуть крышку коробки распределительной.

Произвести отключение внешних проводов кабеля, идущих через гермоввод. Для демонтажа кабеля из гермоввода необходимо отвернуть гайку 1. После этого выдернуть кабель из сальникового ввода вместе с резинкой 2. Затем установить в сальниковый ввод уплотняющую резинку 2, вставить технологическую заглушку и закрутить гайку 1. Отключить заземление от коробки распределительной и блока электронного БЭ-020 прибора. Отвернуть два болта крепления коробки распределительной от панели (от стены) и снять коробку распределительную.

Открыть уравнительный клапан, после чего закрыть отсекающие клапаны в импульсных линиях перепада давления и давления. После этого открыть клапаны сброса газа в атмосферу по импульсным линиям перепада давления и давления.

Произвести отключение прибора от импульсных линий путем отсоединения ниппелей от «плюсовой» и «минусовой» камер датчика перепада давления (крепление каждого ниппеля осуществляется двумя болтами). Произвести демонтаж прибора путем снятия крепежной скобы (при креплении на трубе) или четырех крепежных болтов (при креплении на панели).

После демонтажа прибора произвести слив конденсата (жидкости) из камер датчика перепада давления и давления, после чего установить технологические заглушки.

ВНИМАНИЕ! Камеры датчика перепада давления и давления должны быть сухими для исключения размораживания датчика при температуре хранения ниже 0 °С.

Для отключения блока питания БП-012-03 необходимо отвернуть верхнюю крышку батарейного отсека и отсоединить блок питания.

При постановке прибора на хранение необходимо произвести его консервацию.

Для демонтажа барьера искрозащитного необходимо отсоединить провода, идущие к барьеру. После этого отключить заземление, вынуть стопорный зажим и снять барьер.

5.2 Регулирование и испытание

5.2.1 Регулирование и испытания проводятся в соответствии с конструкторской документацией на прибор.

5.3 Консервация

5.3.1 Перед упаковыванием приборы подвергаются консервации в соответствии с требованиями ГОСТ 9.014-78 (вариант защиты ВЗ-10) и конструкторской документацией на упаковки. Перед упаковыванием отверстия и резьбы фланцев закрываются колпачками или заглушками, предохраняющими внутренние полости от загрязнения, а резьбы – от механических повреждений.

6 Текущий ремонт

6.1 Текущий ремонт изделия

6.1.1 Общие указания

Ремонт прибора осуществляется в соответствии с требованиями ГОСТ 31610.19-2014/IEC 60079-19:2010 «Взрывоопасные среды. Часть 19. Ремонт, проверка и восстановление электрооборудования».

Объем и периодичность, а также необходимость проведения текущего ремонта устанавливаются в соответствии с отраслевыми системами планово-предупредительных ремонтов с учетом условий эксплуатации.

Ремонт прибора, связанный с восстановлением или изготовлением его составных частей, обеспечивающих взрывозащиту, а также который в соответствии с «Правилами технической эксплуатации электроустановок потребителей» (ПТЭЭП, 2003 г.), «Правилами по охране труда при эксплуатации электроустановок» должен выполняться ремонтным предприятием, имеющим соответствующие разрешительные документы, **ЗАПРЕЩАЕТСЯ** производить эксплуатационному персоналу.

6.1.2 Меры безопасности

При проведении ремонта должны соблюдаться меры безопасности, указанные в ПТЭЭП, Правилах по охране труда при эксплуатации электроустановок, а также в настоящем руководстве.

6.2 Текущий ремонт составных частей изделия

6.2.1 Барьер искрозащитный и встроенный блок питания являются невосстанавливаемыми неразборными приборами и ремонту не подлежат.

Ремонт взрывозащищенной части прибора должен производиться в соответствии с требованиями ГОСТ 31610.19-2014/IEC 60079-19:2010 и соответствующей технической документации.

7 Хранение

7.1 Упакованные приборы должны храниться в складских помещениях грузоотправителя и грузополучателя, обеспечивающих сохранность приборов от механических повреждений, загрязнения и воздействия агрессивных сред, в условиях хранения 3 (ЖЗ) по ГОСТ 15150-69.

Допускается хранение приборов в транспортной таре до 6 месяцев. При хранении больше 6 месяцев приборы должны быть освобождены от транспортной тары и храниться в условиях хранения 1 (Л) по ГОСТ 15150-69.

Назначенный срок хранения прибора 15 лет при условии замены блока питания БП-012-03 через 10 лет.

Сведения о хранении датчика комплексного с вычислителем расхода «ГиперФлоу-3Пм» должны записываться в КРАУ1.456.001-06 ФО (раздел 13).

Общие требования к хранению прибора в отапливаемом хранилище по ГОСТ Р 52931-2008.

7.2 Упаковывание прибора производится согласно чертежам предприятия-изготовителя, в закрытых вентилируемых помещениях при температуре окружающего воздуха от плюс 15 до плюс 40 °С и относительной влажности воздуха до 80 % при отсутствии в окружающем воздухе агрессивных примесей.

7.3 Упаковка обеспечивает сохранность приборов при выполнении погрузочно-разгрузочных работ, транспортировании и хранении, а также защиту от воздействия климатических факторов и механических нагрузок.

7.4 Упаковка приборов содержит средства амортизации его в транспортной таре.

7.5 Эксплуатационная и товаросопроводительная документация обернута водонепроницаемым материалом и уложены под крышку тары на верхний слой упаковочного материала.

8 Транспортирование

8.1 Общие требования к транспортированию приборов должны соответствовать ГОСТ Р 52931-2008.

8.2 Упакованные приборы должны транспортироваться в закрытых транспортных средствах всеми видами транспорта, кроме морского, в том числе и воздушным, в отапливаемых герметизированных отсеках, в соответствии с правилами перевозок грузов, действующими на каждом виде транспорта.

8.3 Условия транспортирования в части воздействия климатических факторов должны соответствовать группе условий 5 (ОЖ4) по ГОСТ 15150-69 - для крытых транспортных средств.

Прибор в упаковке для транспортирования выдерживает воздействие температуры окружающего воздуха от минус 60 до плюс 60 °С.

8.4 Условия транспортирования в части механических воздействий должны соответствовать группе N2 по ГОСТ Р 52931-2008.

9 Утилизация

9.1 Материалы и комплектующие изделия, использованные при изготовлении датчика комплексного с вычислителем расхода «ГиперФлоу-3Пм», как при эксплуатации в течение его срока службы, так и по истечении ресурса не представляют опасности для здоровья человека, производственных и складских помещений, окружающей среды. Утилизация вышедших из строя приборов «ГиперФлоу-3Пм» может производиться любым доступным потребителю способом.

Блок питания, используемый в приборе «ГиперФлоу-3Пм», утилизируется в соответствии с требованиями предприятия-изготовителя литиевого источника.

Приложение А
(обязательное)

**Запись датчика комплексного с вычислителем расхода «ГиперФлоу-3Пм»
при заказе**

**А.1 Схема условного обозначения прибора «ГиперФлоу-3Пм» моделей 1013-1079,
1083-1086, 1112-1185**

Пример:

Датчик комплексный с вычислителем расхода - Г - 1013/1 - А - 0,02 - А - 120 - 1 - КМЧ/КМЧ1 - Х - 2 - КРАУ1.456.001-01 ТУ "ГиперФлоу-3Пм"											
1	2	3	4	5	6	7	8	9	10	11	12

Расшифровка позиций:

- 1 – полное наименование прибора. При заказе модели 1018 допускается сокращать наименование прибора: «Датчик комплексный «ГиперФлоу-3Пм»»;
- 2 – измеряемая среда: Г – природный газ; В – вода; П – водяной пар; Л – другая среда;
- 3 – обозначение модели в соответствии с таблицами 3 и 3а (диапазон измеряемого расхода 10:1), через косую черту дроби указывать наличие дополнительного датчика перепада давления (для расширенного диапазона измерения расхода, но не более 40:1) со следующими пределами измерения перепада давления: 1 – 10 кПа, 8 – 6 кПа;
- 4 – вариант исполнения по точности прибора по каналам измерения давления и перепада давления в соответствии с таблицей 4;
- 5 – относительная погрешность вычисления объема (массы) в соответствии с таблицей 4:
 - 0,02 – для приборов, работающих со стандартными сужающими устройствами и измеряемыми средами природный газ, вода, водяной пар;
 - 0,05 – для приборов, работающих с нестандартными сужающими устройствами, или измеряемой средой – другая;
- 6 – вариант исполнения по точности канала измерения температуры в соответствии с таблицей 6;
- 7 – длина монтажной части термопреобразователя сопротивления, мм;
- 8 – наличие в составе прибора комплекта принадлежностей: Х – комплект отсутствует;
- 9 – наличие в составе прибора комплекта монтажных частей для датчика перепада давления, через косую черту дроби указывать наличие комплекта монтажных частей для датчика давления (состав комплектов – см. приложение Г):
 - Х – комплект отсутствует;
 - КМЧ – комплект КРАУ4.078.005 для подключения датчика перепада давления;
 - КМЧ1 – комплект КРАУ4.078.308 для подключения датчика давления резьбовым соединением М20×1,5;
 - КМЧ2 – комплект КРАУ4.078.308-01 для подключения датчика давления путем сварного соединения к трубопроводу диаметром 14 мм;
 - КМЧ3 – комплект КРАУ4.078.308-02 для подключения датчиков через двухвентильный клапанный блок;
- 10 – наличие в составе прибора клапанных блоков: Х – клапанный блок отсутствует, 3К – трехвентильный клапанный блок, 5К – пятивентильный клапанный блок (состав комплекта клапанных блоков КРАУ4.078.018 – см. приложение Г);
- 11 – наличие в составе прибора комплекта термопреобразователя сопротивления (состав комплекта приведен в приложении Г):
 - Х – комплект отсутствует;
 - 1 – комплект КРАУ4.078.197 (для трубопровода с номинальным диаметром от 60 до 90);
 - 2 – комплект КРАУ4.078.197-01 (для трубопровода с номинальным диаметром от 100 до 250);
 - 3 – комплект КРАУ4.078.197-02 (для трубопровода с номинальным диаметром более 300);
- 12 – обозначение технических условий.

Примечания

- 1 В случае если позиция не заказывается, в условном обозначении ставится знак «Х».
- 2 При заказе также указывается наличие следующего дополнительного оборудования:
 - а) барьер искрозащитный БИЗ-002 КРАУ2.222.002-04 – с интерфейсами RS-232 и RS-485;
 - б) барьер искрозащитный БИЗ-002 КРАУ2.222.002-05 – с интерфейсами RS-232, RS-485 и индикатором;
 - в) коробка распределительная КР-001 КРАУ3.622.001-01 (или КРАУ3.622.001-04).

А.2 Схема условного обозначения прибора «ГиперФлоу-3Пм» для работы со счетчиками и датчиками объемного расхода газа (в режиме корректора, модели 1003-1008, 1102-1105)

Пример: Датчик комплексный
с вычислителем расхода - Г - 1003 - А - 0,02 - А - 100 - 2 - Х - Х - Х - КРАУ1.456.001-01 ТУ
«ГиперФлоу-3Пм»

1	2	3	4	5	6	7	8	9	10	11	12
---	---	---	---	---	---	---	---	---	----	----	----

Расшифровка позиций:

- 1 – полное наименование прибора;
- 2 – измеряемая среда: Г – природный газ; В – вода; П – водяной пар; Л – другая среда;
- 3 – обозначение модели в соответствии с таблицами 3 и 3а;
- 4 – вариант исполнения по точности прибора по каналу измерения давления в соответствии с таблицей 4;
- 5 – относительная погрешность вычисления объема: 0,02;
- 6 – вариант исполнения по точности канала измерения температуры в соответствии с таблицей 6;
- 7 – длина монтажной части термопреобразователя сопротивления, мм;
- 8 – наличие в составе прибора комплекта принадлежностей КРАУ4.078.024, предназначенного для работы со счетчиком объема газа СГ-16 (состав комплекта – см. приложение Г):
 - Х – комплект отсутствует;
 - 2 – комплект в наличии;

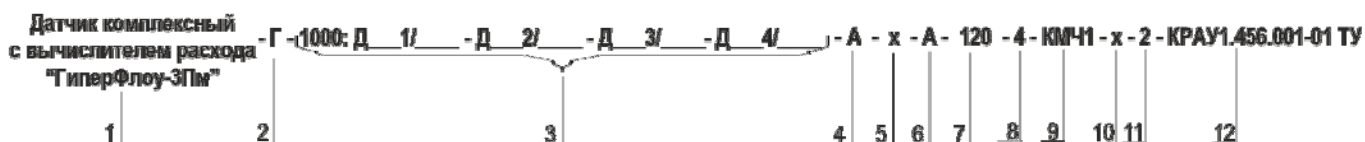
ВНИМАНИЕ! При заказе комплекта КРАУ4.078.024 позиции 7, 9, 11 не заказываются (Х)

- 9 – наличие в составе прибора комплекта монтажных частей для датчика давления:
 - Х – комплект отсутствует;
 - КМЧ1 – комплект КРАУ4.078.308 для подключения датчика давления резьбовым соединением М20×1,5;
 - КМЧ2 – комплект КРАУ4.078.308-01 для подключения датчика давления путем сварного соединения к трубопроводу диаметром 14 мм;
 - КМЧ3 – комплект КРАУ4.078.308-02 для подключения датчиков через двухвентильный клапанный блок;
- 10 – наличие в составе прибора клапанных блоков: Х – клапанный блок отсутствует (для данных моделей не заказывается);
- 11 – наличие в составе прибора комплекта термопреобразователя сопротивления (для установки термометра на трубопровод, состав комплекта – см. приложение Г):
 - Х – комплект отсутствует;
 - 1 – комплект КРАУ4.078.197 (для трубопровода с номинальным диаметром от 60 до 90);
 - 2 – комплект КРАУ4.078.197-01 (для трубопровода с номинальным диаметром от 100 до 250);
 - 3 – комплект КРАУ4.078.197-02 (для трубопровода с номинальным диаметром более 300);
- 12 – обозначение технических условий.

Примечания

- 1 В случае если позиция не заказывается, в условном обозначении ставится знак «Х».
- 2 При заказе также указывается наличие следующего дополнительного оборудования:
 - а) барьер искрозащитный БИЗ-002 КРАУ2.222.002-04 – с интерфейсами RS-232 и RS-485;
 - б) барьер искрозащитный БИЗ-002 КРАУ2.222.002-05 – с интерфейсами RS-232, RS-485 и индикатором.

А.3 Условное обозначение прибора «ГиперФлоу-3Пм» модели 1000



Расшифровка позиций:

1 – полное наименование прибора. Допускается сокращать наименование прибора: «Датчик комплексный «ГиперФлоу-3Пм»»;

2 – измеряемая среда: Г – природный газ; В – вода; П – водяной пар; Л – другая среда;

3 – обозначение модели (1000) и условное обозначение датчиков давления в составе прибора:

- ДИ1, ДИ2, ДИ3, ДИ4 – при заказе датчиков избыточного давления (от 1 до 4 шт.);
- ДА1, ДА2, ДА3, ДА4 – при заказе датчиков абсолютного давления (от 1 до 4 шт.).

Через косую черту дроби в обозначении датчика указывать верхний предел измерения давления датчика в МПа (например, «...- ДИ1/16 – ДИ2/16 – ДИ3/16 – ДИ4/16 -...»);

4 – вариант исполнения по точности прибора по каналам измерения давления – в соответствии с таблицей 4;

5 – относительная погрешность вычисления объема (массы) для данной модели не указывается (Х);

6 – вариант исполнения по точности канала измерения температуры – в соответствии с таблицей 6;

7 – длина монтажной части термопреобразователя сопротивления;

8 – наличие в составе прибора комплекта принадлежностей КРАУ4.078.194: 4 (состав комплекта приведен в приложении Г);

9 – наличие в составе прибора комплекта монтажных частей КРАУ4.078.308:

- КМЧ1 – комплект КРАУ4.078.308 для подключения датчика давления резьбовым соединением М20×1,5;
- КМЧ2 – комплект КРАУ4.078.308-01 для подключения датчика давления путем сварного соединения к трубопроводу диаметром 14 мм;
- КМЧ3 – комплект КРАУ4.078.308-02 для подключения датчиков через двухвентильный клапанный блок;

Количество комплектов соответствует количеству датчиков, состав комплектов приведен в приложении Г;

10 – наличие клапанного блока: Х (для данной модели не заказывается);

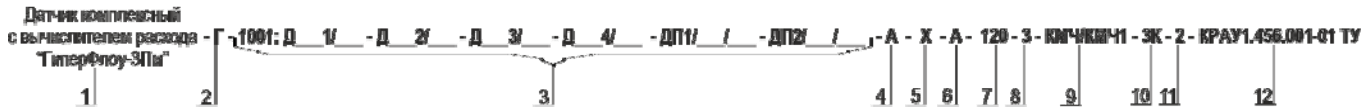
11 – наличие в составе прибора комплекта термопреобразователя сопротивления (для установки термометра на трубопровод, состав комплекта – см. приложение Г):

- Х – комплект отсутствует,
- 1 – комплект КРАУ4.078.197 (для трубопровода с номинальным диаметром от 60 до 90),
- 2 – комплект КРАУ4.078.197-01 (для трубопровода с номинальным диаметром от 100 до 250),
- 3 – комплект КРАУ4.078.197-02 (для трубопровода с номинальным диаметром более 300);

12 – обозначение технических условий: КРАУ1.456.001-01 ТУ.

Примечание – В случае если позиция не заказывается, в условном обозначении ставится знак «Х».

А.4 Условное обозначение прибора «ГиперФлоу-3Пм» модели 1001



Расшифровка позиций:

1 – полное наименование прибора. Допускается сокращать наименование прибора: «Датчик комплексный «ГиперФлоу-3Пм»»;

2 – измеряемая среда: Г – природный газ; В – вода; П – водяной пар; Л – другая среда;

3 – обозначение модели и условное обозначение наличия датчиков давления:

- ДИ1, ДИ2, ДИ3, ДИ4 – при заказе датчиков избыточного давления (от 1 до 4 шт.);
- ДА1, ДА2, ДА3, ДА4 – при заказе датчиков абсолютного давления (от 1 до 4 шт.);
- ДП1, ДП2 – при заказе датчиков перепада давления (до 2 шт.).

Через косую черту дроби в обозначении датчика указывать верхний предел измерения давления в МПа для датчиков давления (например, «...- ДИ1/16 – ДИ2/16 – ДИ3/16 – ДИ4/16 - ...»), верхний предел измерения перепада давления в кПа и предельно допустимое рабочее давление в МПа для датчиков перепада давления (например, «...- ДП1/6/16 – ДП2/10/16 -...»);

4 – вариант исполнения по точности прибора по каналам измерения давления – в соответствии с таблицей 4;

5 – относительная погрешность вычисления объема (массы) для данной модели не указывается (Х);

6 – вариант исполнения по точности канала измерения температуры – в соответствии с таблицей 6;

7 – длина монтажной части термопреобразователя сопротивления;

8 – наличие в составе прибора комплекта принадлежностей: 3 – комплект КРАУ4.078.186 (состав комплекта приведен в приложении Г);

9 – наличие в составе прибора комплекта монтажных частей для датчика перепада давления, через косую черту дроби указывать наличие комплекта монтажных частей для датчика давления (состав комплектов – см. приложение Г):

- Х – комплект отсутствует;
- КМЧ – комплект КРАУ4.078.005 для подключения датчика перепада давления;
- КМЧ1 – комплект КРАУ4.078.308 для подключения датчика давления резьбовым соединением М20×1,5;
- КМЧ2 – комплект КРАУ4.078.308-01 для подключения датчика давления путем сварного соединения к трубопроводу диаметром 14 мм;
- КМЧ3 – комплект КРАУ4.078.308-02 для подключения датчиков через двухвентильный клапанный блок.

Количество комплектов соответствует количеству датчиков;

10 – наличие в составе прибора клапанного блока: 3К – трехвентильный клапанный блок, 5К – пятивентильный клапанный блок, Х – клапанный блок отсутствует. Состав комплекта клапанных блоков КРАУ4.078.018 приведен в приложении Г;

11 – наличие в составе прибора комплекта термопреобразователя сопротивления (для установки термометра на трубопровод, состав комплекта – см. приложение Г):

- Х – комплект отсутствует,
- 1 – комплект КРАУ4.078.197 (для трубопровода с номинальным диаметром от 60 до 90),
- 2 – комплект КРАУ4.078.197-01 (для трубопровода с номинальным диаметром от 100 до 250),
- 3 – комплект КРАУ4.078.197-02 (для трубопровода с номинальным диаметром более 300);

12 – обозначение технических условий.

Примечание – В случае если позиция не заказывается, в условном обозначении ставится знак «Х».

Приложение Б (обязательное)

Формы опросных листов

Б.1 Опросный лист заказа датчика комплексного с вычислителем расхода «ГиперФлоу-3Пм» для работы со стандартными сужающими устройствами и поверкой по исходным данным заказчика

«ГиперФлоу-3Пм» - _____

Заказчик _____

наименование, почтовый адрес, платежные реквизиты

Отгрузочные реквизиты _____

Необходимость транспортирования в районы Крайнего Севера (отметить «V»): да / нет

1 Вариант исполнения по точности прибора (А, Б, В, Г, С) _____

2 Характеристики измеряемой среды

2.1 Измеряемая среда _____

2.2 Температура измеряемой среды, °С, min/max _____

2.3 Давление измеряемой среды, МПа, min/max: избыточное _____ абсолютное _____

2.4 Перепад давления на сужающем устройстве, кПа, min/max _____

2.5 Компонентный состав измеряемой среды (для природного газа):

Компонент	Диапазон значений	Содержание, молярные проценты	Компонент	Диапазон значений	Содержание, молярные проценты
Азот	$0 \leq x_{N_2} \leq 20$		<i>n</i> -Октан	$0 \leq x_{C_{8+}} \leq 0,05$	
Диоксид углерода	$0 \leq x_{CO_2} \leq 20$		<i>n</i> -Нонан		
Метан	$70 \leq x_{CH_4} \leq 100$		<i>n</i> -Декан		
Этан	$0 \leq x_{C_2H_6} \leq 10$		Водород	$0 \leq x_{H_2} \leq 10$	
Пропан	$0 \leq x_{C_3H_8} \leq 3,5$		Кислород	$0 \leq x_{O_2} \leq 0,02$	
<i>n</i> -Бутан	$0 \leq x_{C_4H_{10}} \leq 1,5$		Моноксид углерода	$0 \leq x_{CO} \leq 3$	
Изобутан			Водяной пар	$0 \leq x_{H_2O} \leq 0,015$	
<i>n</i> -Пентан	$0 \leq x_{C_5H_{12}} \leq 0,5$		Сероводород	$0 \leq x_{H_2S} \leq 0,02$	
Изопентан			Гелий	$0 \leq x_{He} \leq 0,5$	
<i>n</i> -Гексан	$0 \leq x_{C_6H_{14}} \leq 0,1$		Аргон	$0 \leq x_{Ar} \leq 0,02$	
<i>n</i> -Гептан	$0 \leq x_{C_7H_{16}} \leq 0,05$				

2.6 Плотность среды в стандартных условиях при заданном компонентном составе _____

2.7 Измеряемый расход Q, м³/ч (т/ч), min/max _____

3 Характеристики датчика перепада давления

3.1 Верхний предел измерения основного датчика перепада давления
(выбирается из ряда 6; 10; 25; 40; 100; 250 кПа) _____

3.2 Верхний предел измерения дополнительного датчика перепада давления
(выбирается из ряда 6; 10 кПа) _____

4 Характеристики термпреобразователя сопротивления

4.1 Наличие термпреобразователя типа ТСП-1199 ТУ РБ 37418148: Да Нет

4.2 Длина монтажной части, мм (выбирается из таблицы 1 приложения Б) _____

4.3 Наличие защитной гильзы и бобышки: Да Нет

4.4 Тип бобышки (выбирается в соответствии с таблицей Б.1): Прямая Скошенная 45°

Таблица Б.1*

Внутренний диаметр трубопровода, мм	Длина монтажной части термометра $L_{\text{терм.}}$, мм**	Диаметр монтажной части, мм	Минимальная глубина погружения, мм	Тип бобышки
От 60 до 90	160	5	40	Скошенная 45°
От 100 до 150	120	5	40	Прямая
Более 150 до 200	160	5	40	Прямая
Более 200 до 300	200	6	55	Прямая
Более 300 до 400	250	6	55	Прямая
Более 400	По индивидуальному заказу		В зависимости от диаметра монтажной части	Прямая

*Данные актуальны только для термпреобразователей сопротивления типа ТСП-1199 производства НП «Энерго-прибор».

** Расчет длины монтажной части производится с учётом толщины стенки трубопровода с целью обеспечения минимальной глубины погружения термпреобразователя с пленочным чувствительным элементом.

ВНИМАНИЕ! В случае отсутствия информации по п.4 опросного листа изготовитель не включает термпреобразователь сопротивления в комплектность прибора «ГиперФлоу-3Пм».

5 Характеристики стандартного сужающего устройства (ССУ)

5.1 Наименование ССУ _____

5.2 Способ отбора перепада давления (угловой, фланцевый, трехрадиусный, только для диафрагмы) _____

5.3 Внутренний диаметр сужающего устройства, мм _____

6 Характеристики трубопровода

6.1 Внутренний диаметр трубопровода перед сужающим устройством, мм _____

7 Конструктивные особенности

7.1 Длина кабеля датчика давления (максимальная длина – 10 м), м: _____

8 Наличие комплектов для подключения датчиков (состав комплектов приведен в приложении Г)

8.1 Для подключения датчика перепада давления (комплект КРАУ4.078.005): Требуется Не требуется

8.2 Для подключения датчика давления:

- резьбовым соединением М20х1,5 (комплект КРАУ4.078.308)

- путем сварного соединения к трубопроводу диаметром 14 мм (комплект КРАУ4.078.308-01)

- через двухвентильный клапанный блок (комплект КРАУ4.078.308-02)

- КМЧ для датчиков давления не требуется

9 Наличие клапанных блоков для датчиков перепада давления: трехвентильный клапанный блок

пятивентильный клапанный блок клапанный блок не требуется

10 Наличие в составе прибора комплекта принадлежностей КРАУ4.078.004 для крепления прибора на опоре:

комплект не требуется комплект требуется

11 Дополнительное оборудование (БИЗ-002-04/05, КР-001) _____

Примечание – Межповерочный интервал: 1 год для приборов исполнения по точности А; 2 года – по точности Б; 3 года – по точности В и Г.

Б.2 Опросный лист заказа датчика комплексного с вычислителем расхода «ГиперФлоу-3Пм» для работы со счетчиками и датчиками объемного расхода газа и поверкой по исходным данным заказчика

«ГиперФлоу-3Пм» - _____

Заказчик _____
наименование, почтовый адрес, платежные реквизиты

Отгрузочные реквизиты _____

Необходимость транспортирования в районы Крайнего Севера (отметить «V»): да / нет

1 Характеристики измеряемой среды

1.1 Измеряемая среда _____

1.2 Температура измеряемой среды, °C, min/max _____

1.3 Давление измеряемой среды, МПа, min/max: избыточное _____ абсолютное _____

1.4 Компонентный состав измеряемой среды (для природного газа):

Компонент	Диапазон значений	Содержание, молярные проценты	Компонент	Диапазон значений	Содержание, молярные проценты
Азот	$0 \leq xN_2 \leq 20$		<i>n</i> -Октан	$0 \leq xC_{8+} \leq 0,05$	
Диоксид углерода	$0 \leq xCO_2 \leq 20$		<i>n</i> -Нонан		
Метан	$70 \leq xCH_4 \leq 100$		<i>n</i> -Декан		
Этан	$0 \leq xC_2H_6 \leq 10$		Водород	$0 \leq xH_2 \leq 10$	
Пропан	$0 \leq xC_3H_8 \leq 3,5$		Кислород	$0 \leq xO_2 \leq 0,02$	
<i>n</i> -Бутан	$0 \leq xC_4H_{10} \leq 1,5$		Моноксид углерода	$0 \leq xCO \leq 3$	
Изобутан			Водяной пар	$0 \leq xH_2O \leq 0,015$	
<i>n</i> -Пентан	$0 \leq xC_5H_{12} \leq 0,5$		Сероводород	$0 \leq xH_2S \leq 0,02$	
Изопентан			Гелий	$0 \leq xHe \leq 0,5$	
<i>n</i> -Гексан	$0 \leq xC_6H_{14} \leq 0,1$		Аргон	$0 \leq xAr \leq 0,02$	
<i>n</i> -Гептан	$0 \leq xC_7H_{16} \leq 0,05$				

1.5 Плотность среды в стандартных условиях при заданном компонентном составе _____

2 Характеристики счетчика и датчика объемного расхода газа

2.1 Наименование и обозначение счетчика и датчика объемного расхода газа _____

2.2 Коэффициент преобразования счетчика и датчика объемного расхода, имп/м³ _____

2.3 Наибольший расход в рабочих условиях, м³/ч _____

2.4 Наименьший расход в рабочих условиях, м³/ч _____

2.5 Верхний предел потери давления на счетнике, кПа _____

3 Наличие в составе прибора комплекта

Комплект принадлежностей КРАУ4.078.024 для установки датчика давления и термометра на СГ-16

Длина монтажной части термопреобразователя: 40 мм 60 мм 100 мм

Комплект не требуется

ВНИМАНИЕ! При заказе комплекта КРАУ4.078.024 комплект термопреобразователя сопротивления и комплект для подключения датчиков давления КРАУ4.078.308 (исполн. «01», «02») не поставляются.

4 Характеристики термпреобразователя сопротивления

4.1 Наличие термпреобразователя типа ТСП-1199 ТУ РБ 37418148: Да Нет

4.2 Длина монтажной части, мм (выбирается из таблицы 1 приложения Б) _____

4.3 Наличие защитной гильзы и бобышки: Да Нет

4.4 Тип бобышки (выбирается в соответствии с таблицей Б.1): Прямая Скошенная 45°

Таблица Б.1*

Внутренний диаметр трубопровода, мм	Длина монтажной части термометра $L_{\text{терм.}}$, мм**	Диаметр монтажной части, мм	Минимальная глубина погружения, мм	Тип бобышки
От 60 до 90	160	5	40	Скошенная 45°
От 100 до 150	120	5	40	Прямая
Более 150 до 200	160	5	40	Прямая
Более 200 до 300	200	6	55	Прямая
Более 300 до 400	250	6	55	Прямая
Более 400	По индивидуальному заказу		В зависимости от диаметра монтажной части	Прямая

*Данные актуальны только для термпреобразователей сопротивления типа ТСП-1199 производства НП «Энергоприбор».

** Расчет длины монтажной части производится с учётом толщины стенки трубопровода с целью обеспечения минимальной глубины погружения термпреобразователя с пленочным чувствительным элементом.

ВНИМАНИЕ! В случае отсутствия информации по п.4 опросного листа изготовитель не включает термпреобразователь сопротивления в комплектность прибора «ГиперФлоу-3Пм».

5 Наличие комплектов для подключения датчиков давления

Обозначение комплекта	Назначение комплекта	Отметка о наличии (+/-)
КРАУ4.078.308	Для подключения датчика давления резьбовым соединением М20×1,5	
КРАУ4.078.308-01	Для подключения датчика давления путем сварного соединения к трубопроводу диаметром 14 мм	
КРАУ4.078.308-02	Для подключения датчика через двухвентильный клапанный блок	

КМЧ для датчиков давления не требуется

6 Конструктивные особенности

6.1 Длина кабеля датчика давления (максимальная длина – 10 м), м: _____

7 Дополнительное оборудование (БИЗ-002-04/05) _____

Примечание – Межповерочный интервал при работе прибора в режиме корректора 3 года.

Б.3 Опросный лист заказа датчика комплексного с вычислителем расхода «ГиперФлоу-3Пм» для работы с сужающими устройствами в соответствии с РД 50-411-83

«ГиперФлоу-3Пм» - _____

Заказчик _____

наименование, почтовый адрес, платежные реквизиты

Отгрузочные реквизиты _____

Необходимость транспортирования в районы Крайнего Севера (отметить «V»): да / нет

1 Вариант исполнения по точности прибора (А, Б, В, Г, С) _____

2 Характеристики измеряемой среды

2.1 Измеряемая среда _____

2.2 Температура измеряемой среды, °С, min/max _____

2.3 Давление измеряемой среды, МПа, min/max: избыточное _____ абсолютное _____

2.4 Перепад давления на сужающем устройстве, кПа, min/max _____

2.5 Название измеряемой среды _____

2.6 Плотность среды в стандартных условиях, кг/м³ _____

2.7 Измеряемый расход, кг/ч, min/max _____

3 Характеристики сужающего устройства (СУ)

3.1 Наименование СУ _____ диафрагма с коническим входом _____

3.2 Внутренний диаметр сужающего устройства (в пределах от 6 до 50 мм), мм _____

3.3 Материал СУ _____

4 Характеристики трубопровода

4.1 Внутренний диаметр трубопровода перед сужающим устройством (в пределах от 12,5 до 100 мм), мм _____

4.2 Материал трубопровода _____

5 Характеристики термopеобразователя сопротивления

5.1 Наличие накладного термopеобразователя типа ТСП 319М: Да Нет

ВНИМАНИЕ! В случае отсутствия информации по п.4 опросного листа изготовитель не включает термopеобразователь сопротивления в комплектность прибора «ГиперФлоу-3Пм».

6 Дополнительное оборудование

Примечание – Межповерочный интервал: 1 год для приборов исполнения по точности А; 2 - по точности Б; 3 года - по точности В и Г.

Б.4 Опросный лист заказа датчика комплексного «ГиперФлоу-3Пм» для работы в режиме многопараметрического датчика

«ГиперФлоу-3Пм» - _____

Заказчик _____
наименование, почтовый адрес, платежные реквизиты

Отгрузочные реквизиты _____

Необходимость транспортирования в районы Крайнего Севера (отметить «V»): да / нет

1 Характеристики измеряемой среды

1.1 Измеряемая среда _____

1.2 Температура измеряемой среды, °C, min/max _____

2 Тип и количество датчиков давления

ВНИМАНИЕ! При заказе прибора общее количество подключаемых датчиков давления должно быть:
- не более 4 шт. для модели 1000,
- не более 6 шт. для модели 1001.

2.1 Количество датчиков избыточного давления ДИ (от 1 до 4), шт. _____

ДИ1, МПа, min/max _____

ДИ2, МПа, min/max _____

ДИ3, МПа, min/max _____

ДИ4, МПа, min/max _____

Длина кабеля (max 10 м) _____

2.2 Количество датчиков абсолютного давления ДА (от 1 до 4), шт. _____

ДА1, МПа, min/max _____

ДА2, МПа, min/max _____

ДА3, МПа, min/max _____

ДА4, МПа, min/max _____

Длина кабеля (max 10 м), м _____

3 Тип и количество датчиков перепада давления

3.1 Количество датчиков перепада давления ДП (до 2), шт. _____

ДП1, кПа, min/max _____

ДП2, кПа, min/max _____

Длина кабеля (max 10 м), м _____

4 Характеристики термопреобразователя сопротивления

4.1 Наличие термопреобразователя типа ТСП-1199 ТУ РБ 37418148: Да Нет

4.2 Длина монтажной части, мм (выбирается из таблицы 1 приложения Б) _____

4.3 Наличие защитной гильзы и бобышки: Да Нет

4.4 Тип бобышки (выбирается в соответствии с таблицей Б.1): Прямая Скошенная 45°

Таблица Б.1*

Внутренний диаметр трубопровода, мм	Длина монтажной части термометра L _{терм.} , мм**	Диаметр монтажной части, мм	Минимальная глубина погружения, мм	Тип бобышки
От 60 до 90	160	5	40	Скошенная 45°
От 100 до 150	120	5	40	Прямая
Более 150 до 200	160	5	40	Прямая
Более 200 до 300	200	6	55	Прямая

Продолжение таблицы Б.1

Внутренний диаметр трубопровода, мм	Длина монтажной части термометра L _{терм.} , мм**	Диаметр монтажной части, мм	Минимальная глубина погружения, мм	Тип бобышки
Более 300 до 400	250	6	55	Прямая
Более 400	По индивидуальному заказу		В зависимости от диаметра монтажной части	Прямая

* Данные актуальны только для термопреобразователей сопротивления типа ТСП-1199 производства НП «Энергоприбор».

** Расчет длины монтажной части производится с учётом толщины стенки трубопровода с целью обеспечения минимальной глубины погружения термопреобразователя с пленочным чувствительным элементом.

ВНИМАНИЕ! В случае отсутствия информации по п.4 опросного листа изготовитель не включает термопреобразователь сопротивления в комплектность прибора «ГиперФлоу-3Пм».

5 Наличие комплекта для монтажа датчиков давления

Комплект КРАУ4.078.308 для подключения датчика давления резьбовым соединением М20х1,5

Комплект КРАУ4.078.308-01 для подключения датчика давления путем сварного соединения к трубопроводу диаметром 14 мм

Комплект КРАУ4.078.308-02 для подключения датчика через двухвентильный клапанный блок

Комплект монтажных частей не требуется

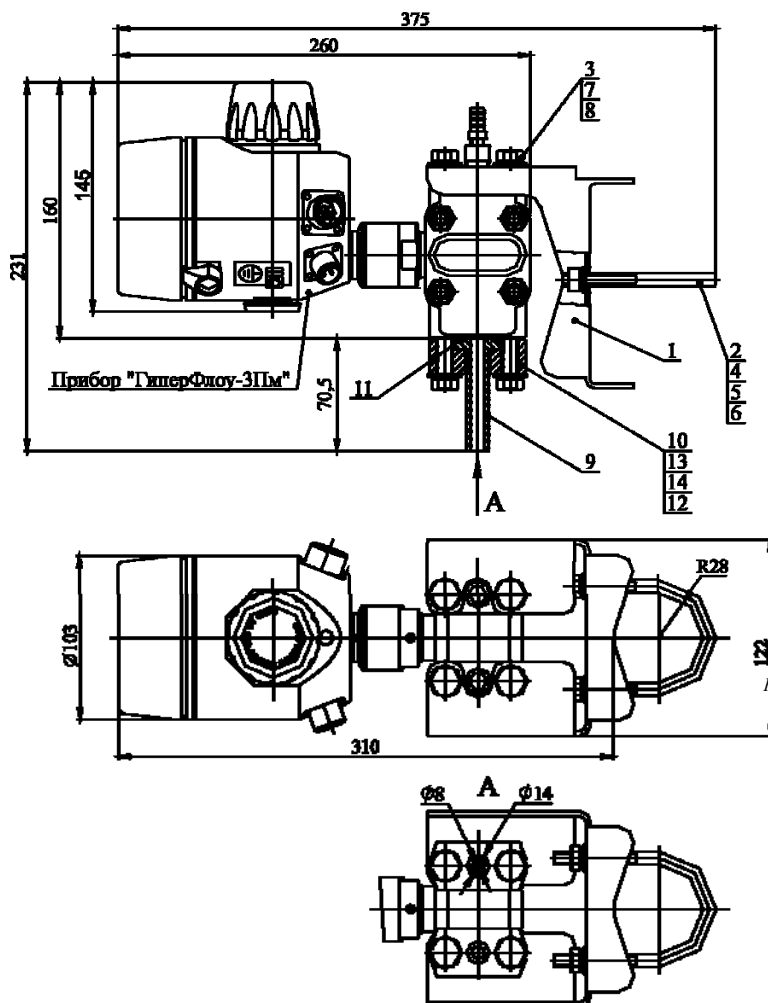
6 Наличие комплекта для монтажа датчиков перепада давления: наличие КМЧ КРАУ4.078.005

комплект не требуется

Примечание - Межповерочный интервал 3 года.

Приложение В
(справочное)

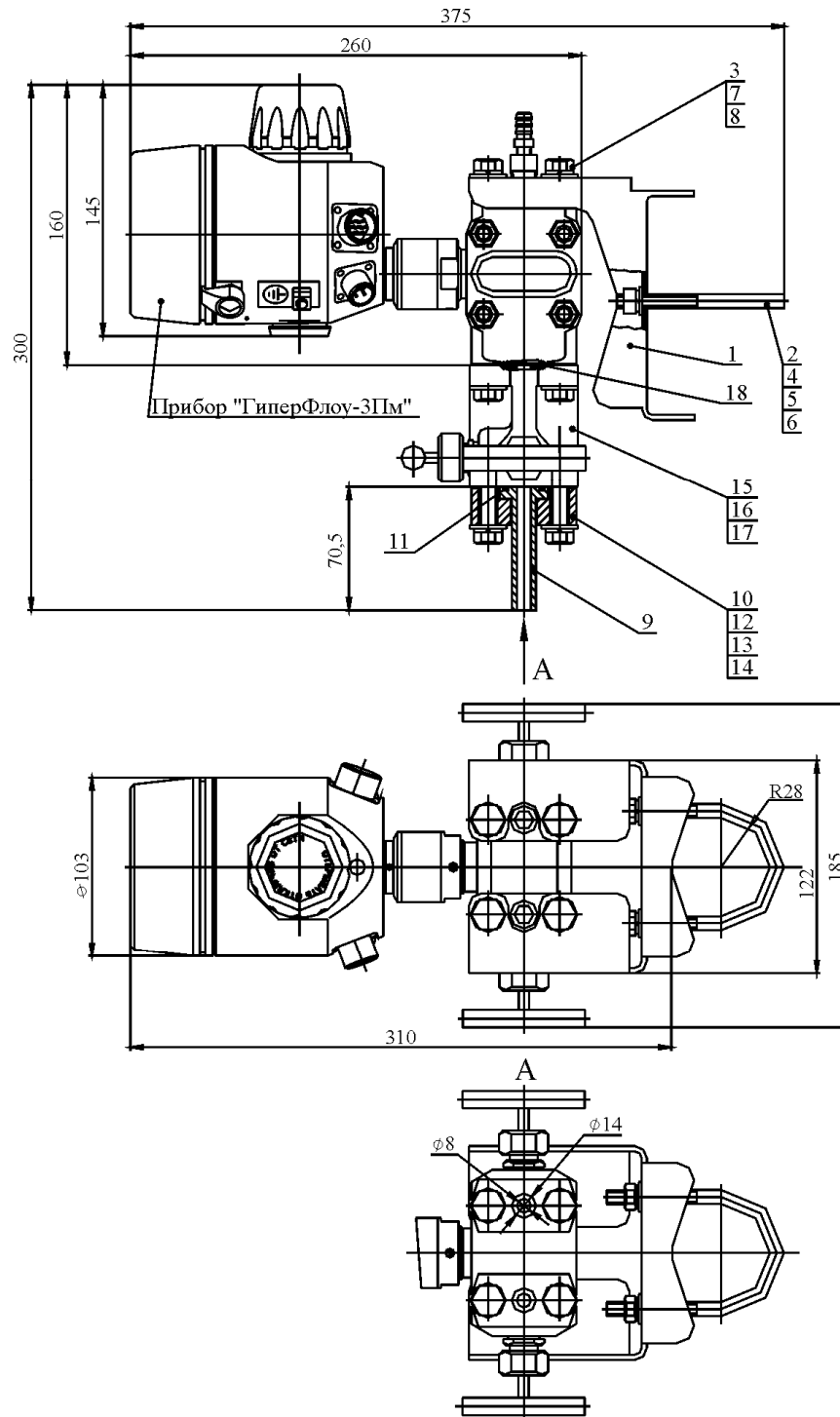
Габаритные, установочные и присоединительные размеры прибора «ГиперФлоу-3Пм» и его составных частей



**Рисунок В.1 – Прибор «ГиперФлоу-3Пм»
(кроме моделей 1027, 1029, 1067, 1069, 1077, 1079)**

Таблица В.1

Поз.	Наименование	Кол.	Куда входит	Обозначение при заказе
1	Кронштейн	1	Комплект принадлежностей КРАУ4.078.004	1
2	Скоба	1		
3	Болт М10×20 Zn DIN933	4		
4	Гайка М8 Zn DIN934	2		
5	Шайба М8 Zn DIN127	2		
6	Шайба М8 Zn DIN125	2		
7	Шайба М10 Zn DIN125	4		
8	Шайба 10 М10 Zn DIN127	4		
9	Ниппель	2	Комплект монтажных частей КРАУ4.078.005	КМЧЗ
10	Фланец	2		
11	Кольцо 020-024-25-2-3 ГОСТ 9833-73	2		
12	Болт М10×40 А2 DIN933	4		
13	Шайба М10 А2 DIN125	4		
14	Шайба М10 А2 DIN127	4		

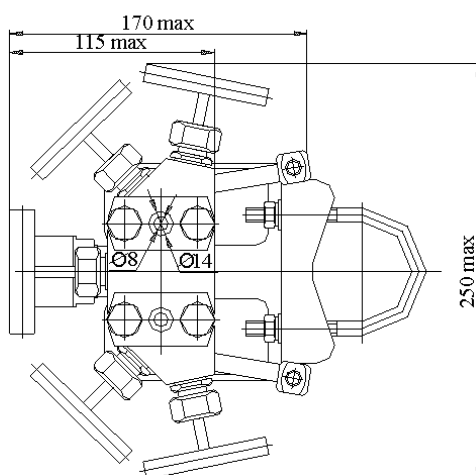
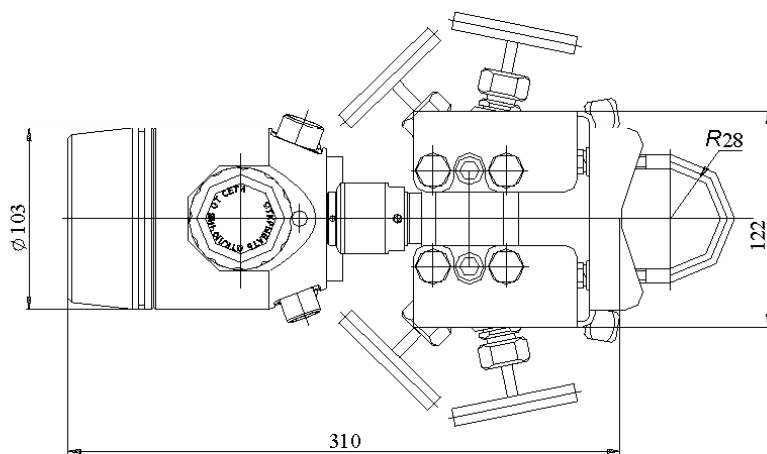
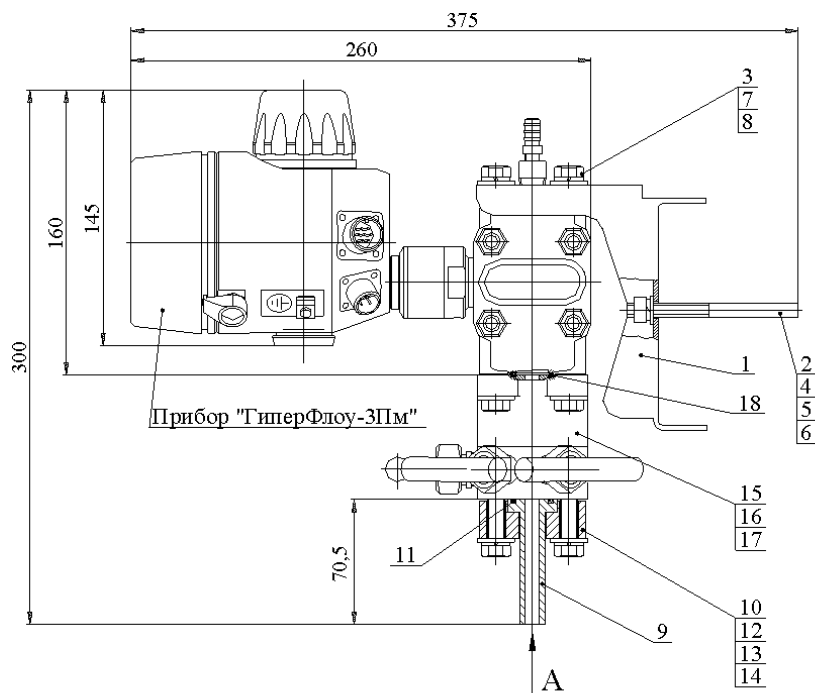


Номера позиций составных частей прибора – в соответствии с таблицей В.2

Рисунок В.2 – Прибор «ГиперФлоу-3Пм» в комплектации с трехвентильным клапанным блоком

Таблица В.2

Поз.	Наименование	Кол.	Куда входит	Обозначение при заказе
1	Кронштейн	1	Комплект принадлежностей КРАУ4.078.004	1
2	Скоба	1		
3	Болт М10×20*	4		
4	Гайка М8 Zn DIN934	2		
5	Шайба пружинная М8 Zn DIN127	2		
6	Шайба М8 Zn DIN125	2		
7	Шайба пружинная 10*	4		
8	Шайба 10*	4		
9	Ниппель	2	Комплект монтажных частей КРАУ4.078.005	КМЧЗ
10	Фланец	2		
11	Кольцо 020-024-25-2-3 ГОСТ 9833	2		
12	Болт М10×40 А2 DIN933	4		
13	Шайба М10 А2 DIN125	4		
14	Шайба М10 А2 DIN127	4		
15	Блок клапанный БКНЗ**	1	Комплект клапанных блоков КРАУ4.078.018	ЗК
	ЭИ003-00.000ТУ с основным			
	комплектom монтажных частей			
	в составе:			
16	Болт М10×25**	4		
17	Шайба 10**	4		
18	Кольцо уплотнительное	2		
<p>* Для моделей 1027, 1029, 1067, 1069, 1077, 1079 поставляются болт М12×20 А2 DIN933 (4 шт.), шайба М12 Zn DIN125 (4 шт.) и шайба М12 Zn DIN127 (4 шт.).</p> <p>** Для моделей 1027, 1029, 1067, 1069, 1077, 1079 поставляется клапанный блок КРАУ6.451.006 с болтом М12×25 А2 DIN933 (4 шт.) и шайбой М12 Zn DIN125 (4 шт.).</p>				



Номера позиций составных частей прибора – в соответствии с таблицей В.3

Рисунок В.3 – Измерительная часть прибора «ГиперФлоу-3Пм» в комплектации с пятивентильным клапанным блоком

Таблица В.3

Поз.	Наименование	Кол.	Куда входит	Обозначение при заказе
1	Кронштейн	1	Комплект принадлежностей КРАУ4.078.004	1
2	Скоба	1		
3	Болт М10×20*	4		
4	Гайка М8 Zn DIN934	2		
5	Шайба М8 Zn DIN127	2		
6	Шайба М8 Zn DIN125	2		
7	Шайба 10*	4		
8	Шайба 10*	4		
9	Ниппель	2	Комплект монтажных частей КРАУ4.078.005	КМЧЗ
10	Фланец	2		
11	Кольцо 020-024-25-2-3 ГОСТ 9833	2		
12	Болт М10×40 А2 DIN933	4		
13	Шайба М10 А2 DIN125	4		
14	Шайба М10 А2 DIN127	4		
15	Блок клапанный БКН5-7-00**	1	Комплект клапанных блоков КРАУ4.078.018	5К
	ЭИ003-00.000ТУ с основным комплектом монтажных частей в составе:			
16	Болт М10х25**	4		
17	Шайба**	4		
18	Кольцо уплотнительное	2		

* Для моделей 1027, 1029, 1067, 1069, 1077, 1079 поставляются болт М12х20 А2 DIN933 (4 шт.), шайба М12 Zn DIN125 (4 шт.) и шайба М12 Zn DIN127 (4 шт.).

** Для моделей 1027, 1029, 1067, 1069, 1077, 1079 поставляется клапанный блок КРАУ6.451.019 с болтом М12х25 А2 DIN933 (4 шт.) и шайбой М12 Zn DIN125 (4 шт.).

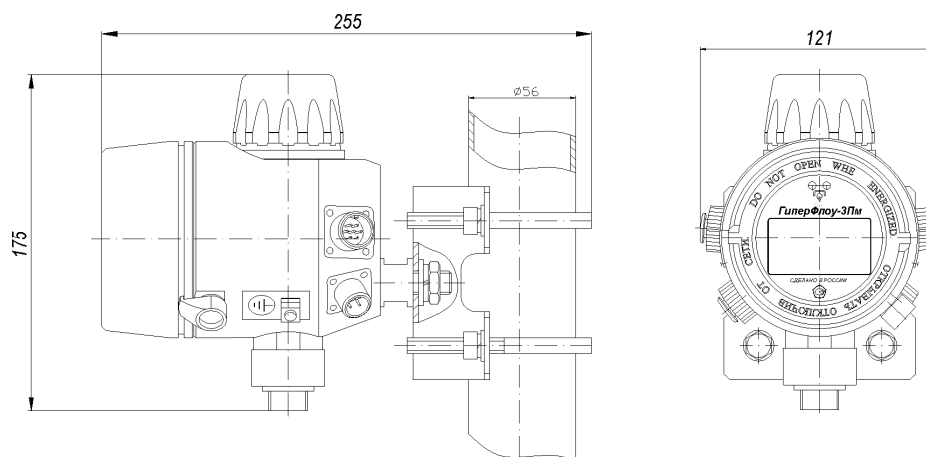
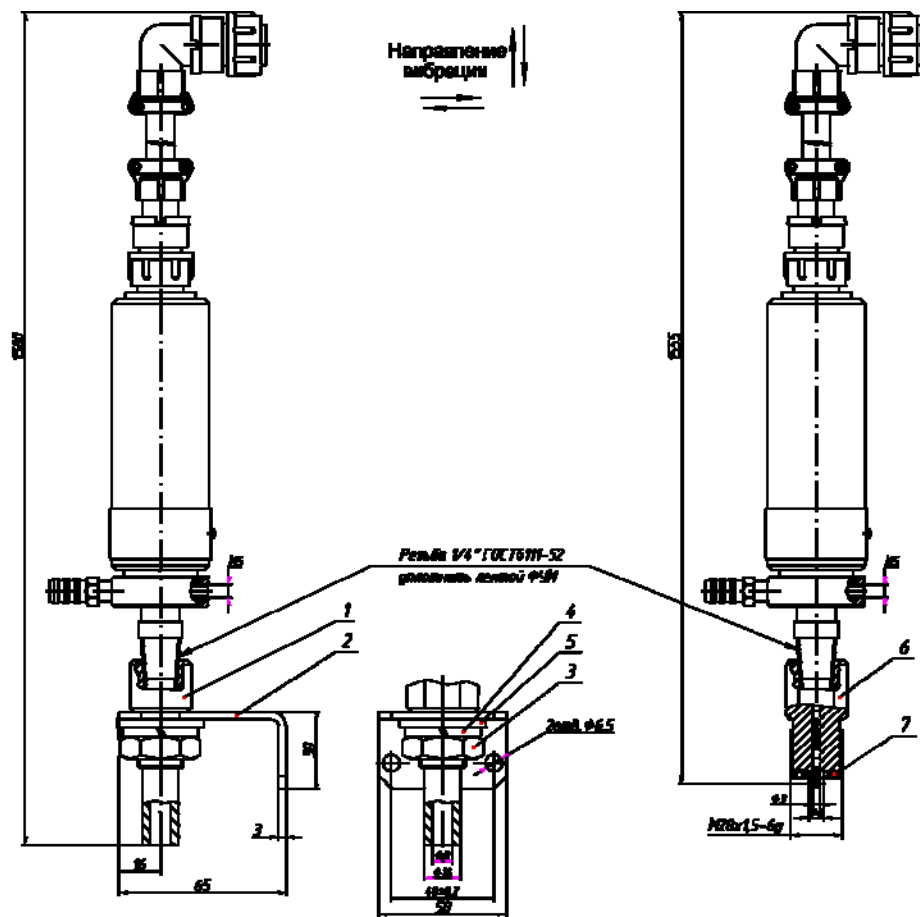
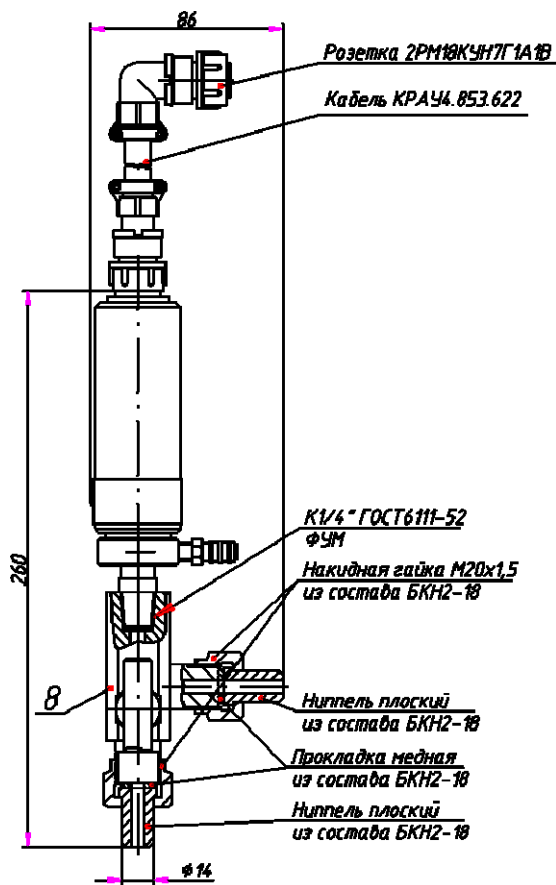


Рисунок В.4 – Блок электронный прибора «ГиперФлоу-3Пм» модели 1000 (для работы в режиме многопараметрического датчика)



а)



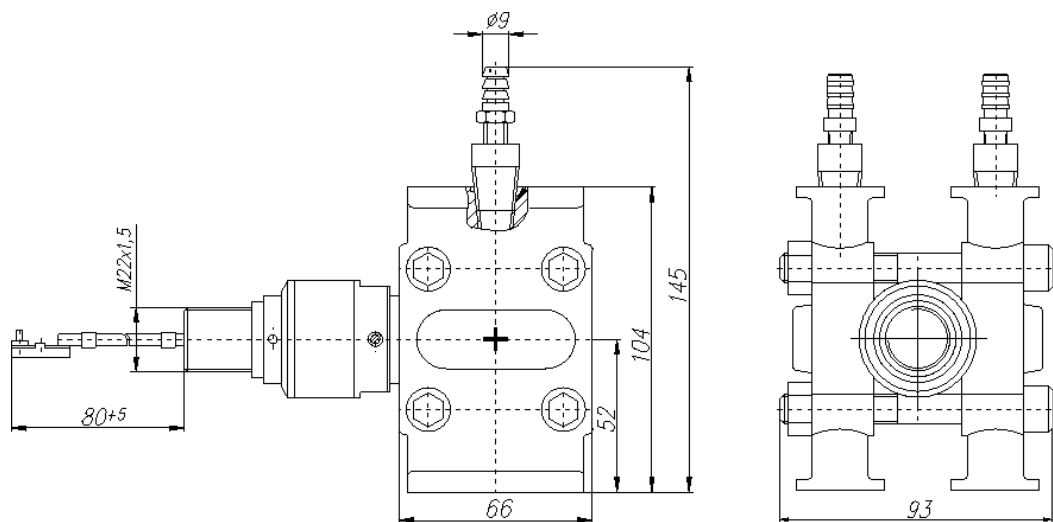
б)

Номера позиций – в соответствии с таблицей В.4

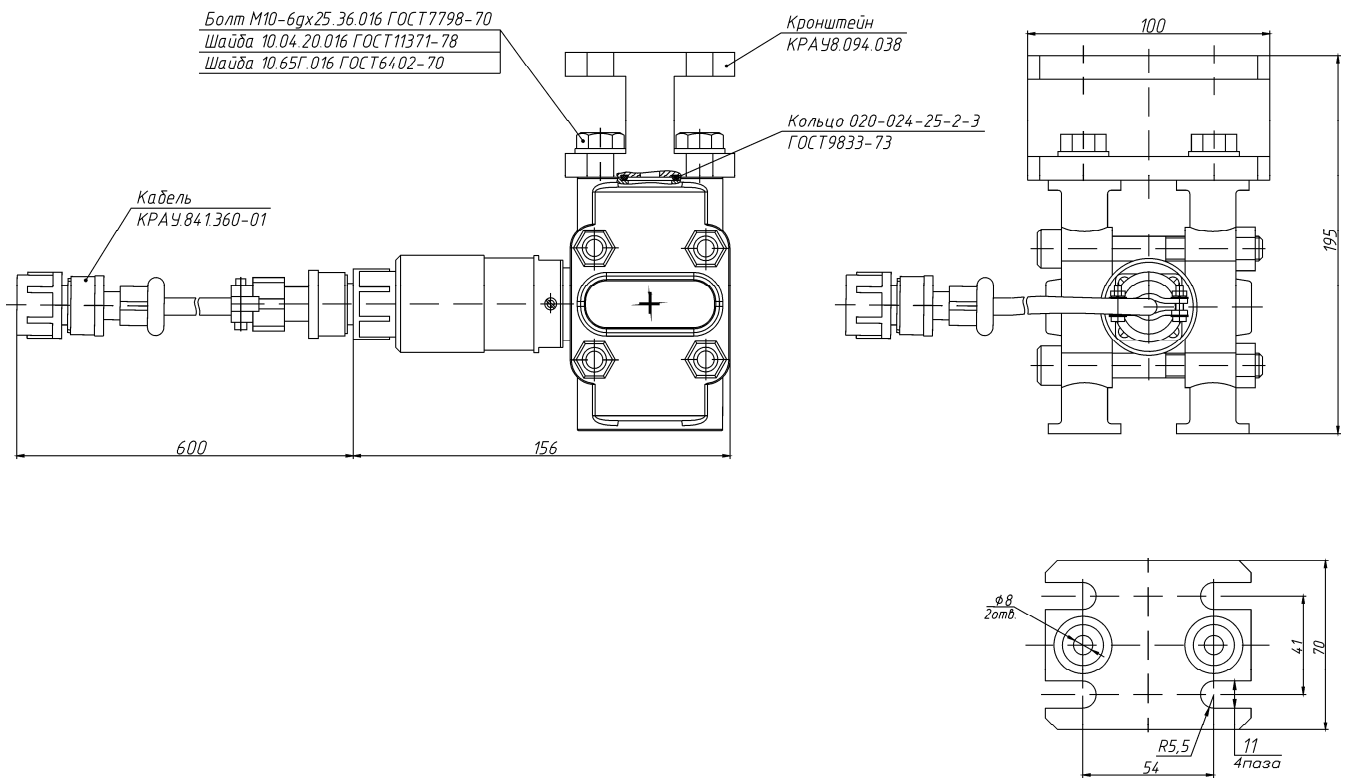
Рисунок В.5 – Датчики абсолютного и избыточного давления

Таблица В.4

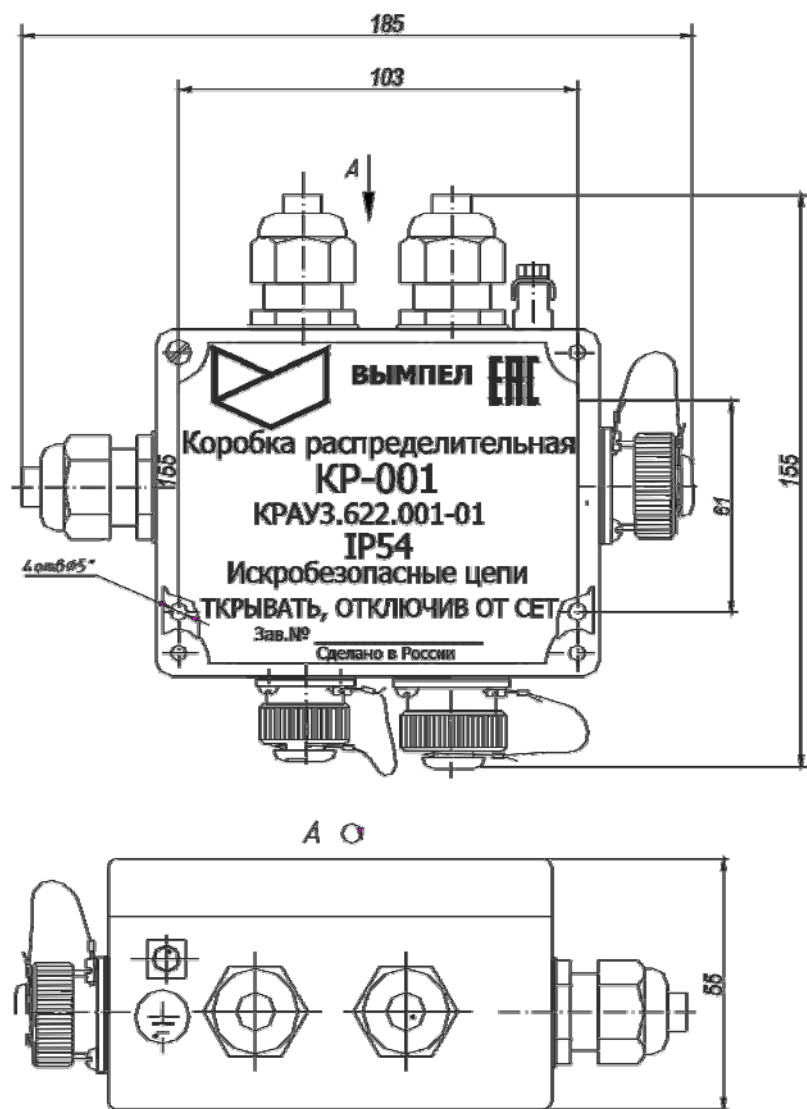
Поз.	Наименование	Кол.	Обозначение при заказе	Комплект монтажных частей для датчиков давления
1	Штуцер КРАУ8.652.037	1	КМЧ1	КРАУ4.078.308-01
2	Кронштейн КРАУ8.090.009	1		
3	Гайка М18×1,5 КРАУ8.934.013	1		
4	Шайба пружинная М18 ГОСТ 6402-70	1		
5	Шайба 18 ГОСТ 11371-78	1		
6	Штуцер КРАУ8.652.036 (по особому заказу)	1	КМЧ	КРАУ4.078.308
7	Прокладка	1		
8	Блок двухклапанный БКН2-18 с комплектом ниппеля М20 в составе: - ниппель плоский - 2 шт.; - прокладка медная - 2 шт.; - гайка накидная М20х1,5 - 2 шт.	1 компл.	КМЧ2	КРАУ4.078.308-02



**Рисунок В.6 – Датчики перепада давления ДП-019
исполнений от КРАУ5.183.019 до КРАУ5.183.019-09, КРАУ5.183.019-30**

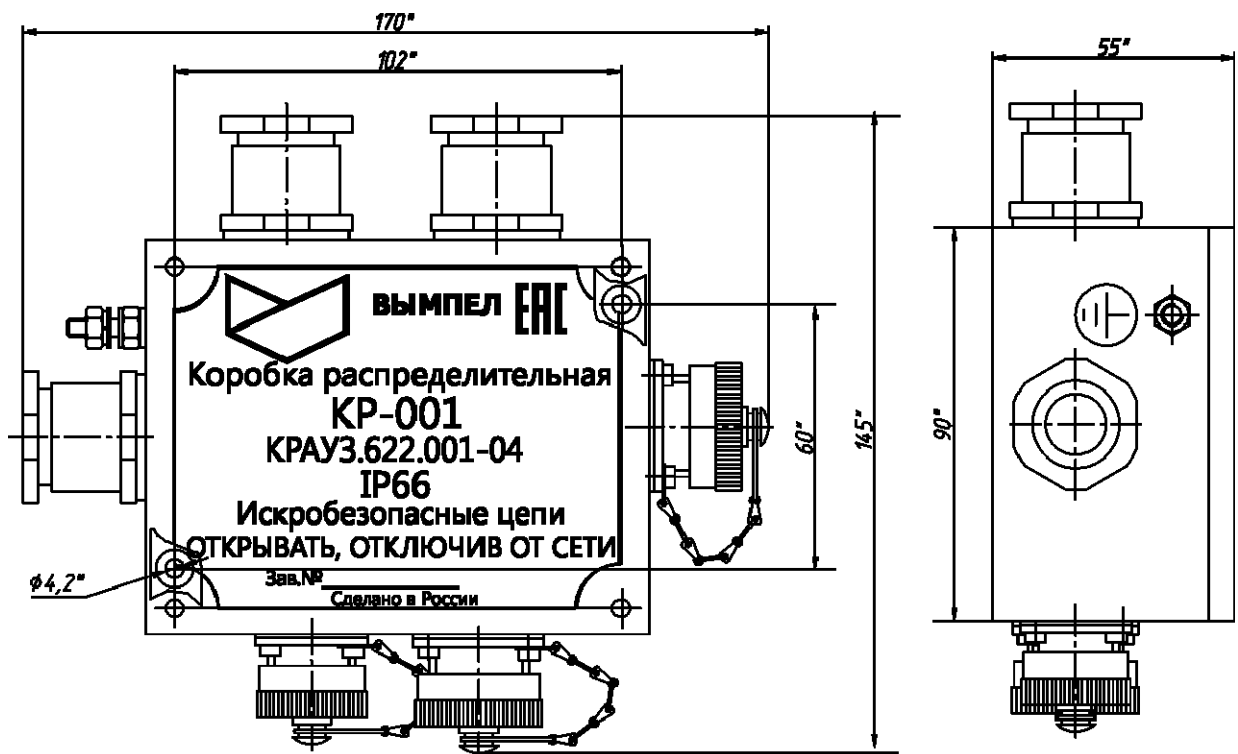


**Рисунок В.7 – Датчики перепада давления ДП-019
 исполнений от КРАУ5.183.019-10 до КРАУ5.183.019-19**



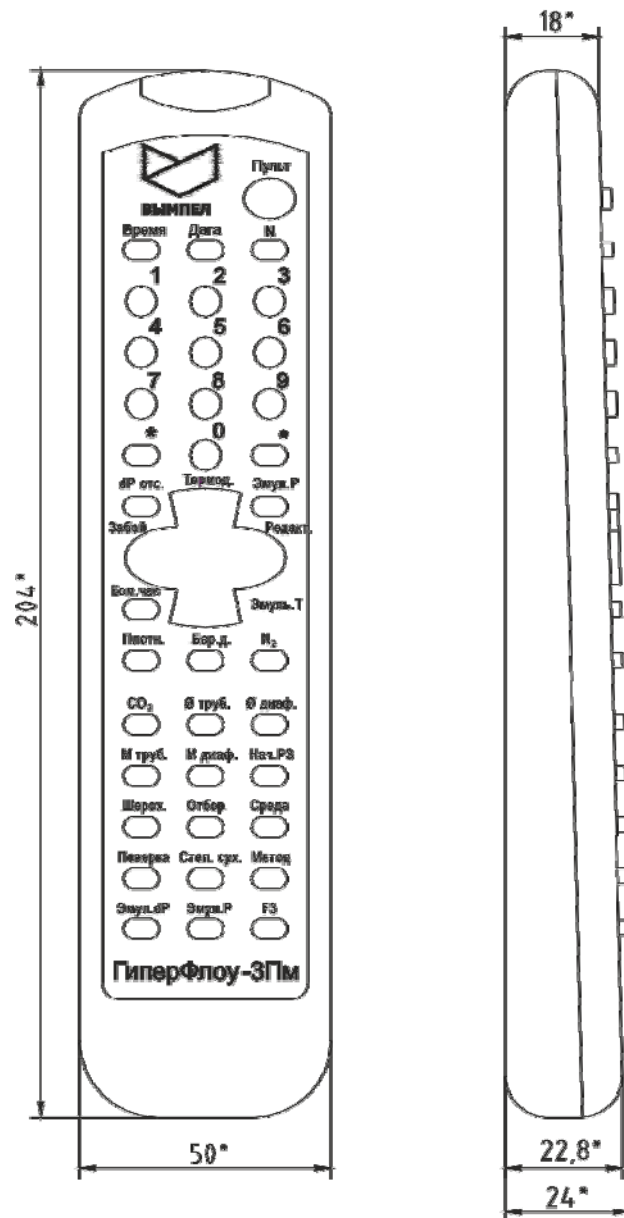
Тип гермоввода MGB20M, диаметр кабеля от 7 до 12,5 мм (или по заказу потребителя от 9 до 14 мм).

Рисунок В.8 – Коробка распределительная КР-001 КРАУЗ.622.001-01



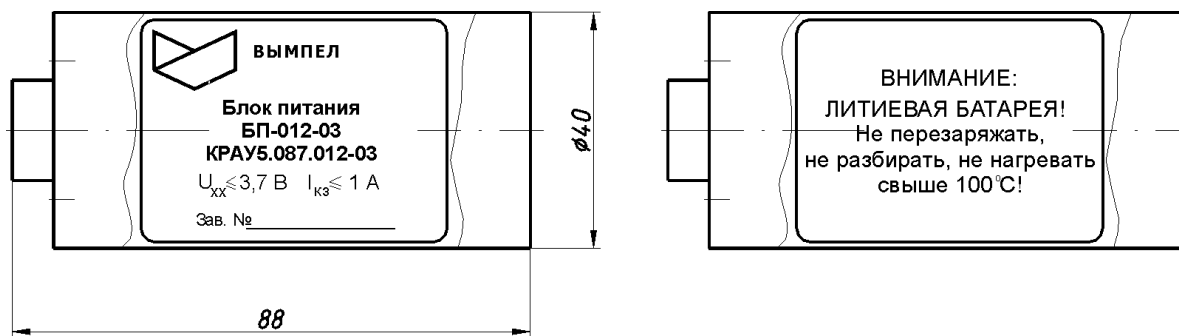
Тип кабельного ввода 20A2F, диаметр кабеля от 6,5 до 14 мм.

Рисунок В.9 – Коробка распределительная КР-001 КРАУЗ.622.001-04

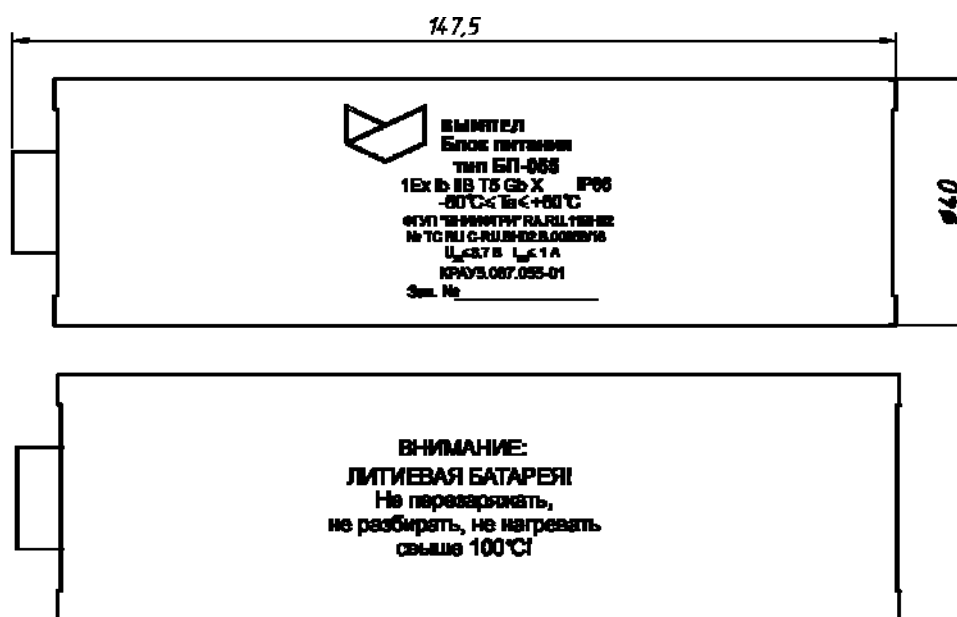


В корпусе RC6-5

Рисунок В.10 – Переносной терминал ПТ-003 КРАУ3.065.003



а - блок питания БП-012-03 КРАУ5.087.012-03 емкостью 19 А·ч



б - блок питания БП-055 КРАУ5.087.055-01 емкостью 32 А·ч

Рисунок В.11 – Блоки питания

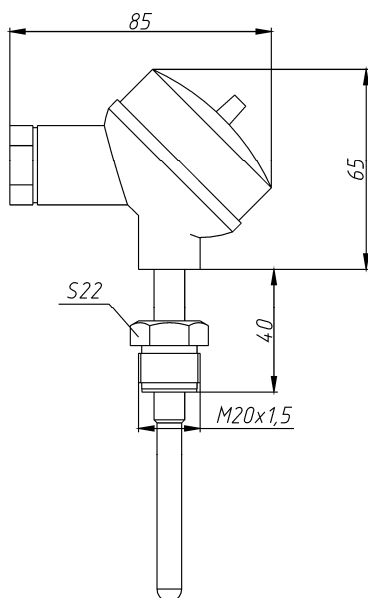


Рисунок В.12 – Термопреобразователь сопротивления

Приложение Г
(справочное)

Состав комплектов и чертежи установки

Таблица Г.1 - Комплект принадлежностей КРАУ4.078.004 (для моделей 1013-1079, 1083-1086, 1112-1185)

Обозначение	Наименование	Эскиз	Кол.	Примечание
КРАУ4.078.004	Комплект принадлежностей			
	Детали			
1 КРАУ8.090.008	Кронштейн		1	
2 КРАУ8.667.041	Скоба		1	
	Стандартные изделия			
3 DIN7985	Винт М4х10 Zn		3	Для крепления хомута к кронштейну
4 DIN125	Шайба М4 Zn		3	
5 DIN127	Шайба пруж. М4 Zn		3	
6 DIN934		2	Для крепления скобы	
7 DIN125	Шайба М8 Zn			2
8 DIN127	Шайба пруж. М8 Zn			2
9 DIN933	Болт М10х20 Zn		4	Для крепления кронштейна к датчику ДП-019 кроме моделей 1027, 1029, 1067, 1069, 1077, 1079
10 DIN125	Шайба М10 Zn		4	
11 DIN127	Шайба пруж. М10 Zn		4	
12 DIN933	Болт М12х20 Zn		4	Для крепления кронштейна к датчику ДП-019 для моделей 1027, 1029, 1067, 1069, 1077, 1079. взамен крепежа М10
13 DIN125	Шайба М12 Zn		4	
14 DIN127	Шайба пруж. М12 Zn		4	
	Прочие изделия			
15 СС-2	Хомут		3	
16 ГЕО 364 12619	Розетка 2РМ22КУН10Г1А1В		1	По заказу потребителя

Таблица Г.2 – Комплект монтажных частей КРАУ4.078.005 для датчика перепада давления

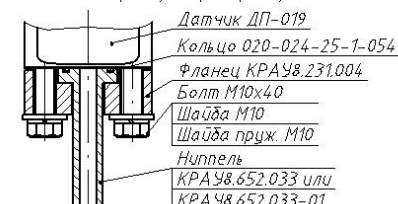
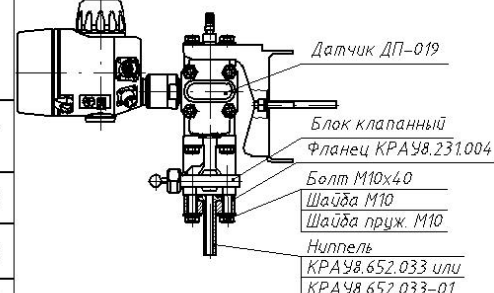
Обозначение	Наименование	Эскиз	Кол.	Примечание
КРАУ4.078.005		Комплект монтажных частей для датчика перепада давления.		<p>Вариант монтажа фланца и ниппеля с датчиком ДП-019, кроме моделей 1027, 1029, 1067, 1069, 1077, 1079.</p>  <p>Вариант монтажа клапанного блока с фланцем и ниппелем с датчиком ДП-019.</p> 
1	КРАУ8.231.004	Фланец	2	
2	КРАУ8.652.033 КРАУ8.652.033-01	Ниппель	2	
3	ГОСТ9833-73	Кольцо 020-024-25-2-3	2	
4	ГОСТ 7798-70	Болт М10х40	4	
5	ГОСТ 11371-78	Шайба М10	4	
6	ГОСТ6402-70	Шайба М10	4	

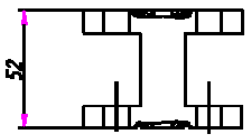
Таблица Г.3 – Комплект клапанных блоков КРАУ4.078.018

Обозначение	Наименование	Эскиз	Кол.	Примечание
КРАУ4.078.018		Комплект клапанных блоков		
		Сборочные единицы		
1	КРАУ6.451.006	Клапанный блок	1	По заказу потребителей. Только * Для моделей 1027, 1029, 1067, 1069, 1077, 1079.
2	ЗИ003-00.000ТУ	Блок клапанный БКНЗ	1	По заказу потребителей. с комплектом монтажных частей в составе : Болт М10х25- 4 шт., уплотнительные кольца - 2 шт
3	ЗИ003-00.000ТУ	Блок клапанный БКН5-7-00		По заказу потребителей. с комплектом монтажных частей в составе : Болт М10х25- 4 шт., уплотнительные кольца - 2 шт
4	КРАУ6.451.019	Блок клапанный пятивентельный		По заказу потребителей. Только * Для моделей 1027, 1029, 1067, 1069, 1077, 1079. с комплектом монтажных частей в составе: Болт М12х25 А2 DIN933 - 4 шт., Шайба М12 Zn DIN125 - 4 шт., уплотнительные кольца - 2 шт.
		Стандартные изделия		
5	DIN933	Болт М12х25 А2	4	Применять совместно с КРАУ6.451.006 для моделей 1027, 1029, 1067, 1069, 1077, 1079.
6	DIN125	Шайба М12 Zn	4	

Таблица Г.4 – Комплект принадлежностей КРАУ4.078.024 для моделей 1003 – 1008, 1102 – 1105 (режим корректора)

Обозначение	Наименование	Эскиз	Кол	Примечание
КРАУ4.078.024 <i>Комплект принадлежностей (для моделей 1003...1008, 1102...1105)</i>				
1	SWAGelok Кран шаровой двухпозиционный с внутренней конической резьбой NPT 1/4" SS-436F4		1	<p>По заказу потребителей, только для моделей 1003...1006, 1102...1104.</p>
2	КРАУ8.658.034 Переходник			
3	КРАУ 8.680.019 Шайба		2	
4	КРАУ8.236.011-01-02 Гильза защитная	<p>КРАУ8.236.011 L - 80 мм; L - 85 мм КРАУ8.236.011-01 L - 120 мм; L - 125 мм КРАУ8.236.011-02 L - 110 мм; L - 75 мм</p>	1	<p>По заказу потребителей, только для моделей 1003...1006, 1102...1104.</p> <p>Длина монтажной части термопреобразователя: 60 мм - гильза КРАУ8.236.011 100 мм - гильза КРАУ8.236.011-01 40 мм - гильза КРАУ8.236.011-02</p>
5	ТУ РБ 374 18148 Термопреобразователь сопротивления	<p>Длина монтажной части термопреобразователя сопротивления выбирается из опросного листа заказчика. В изделие входит один термопреобразователь сопротивления и одна гильза защитная. Допускается замена термопреобразователя типа ТСМ-1199 на термопреобразователь типа ТСП-1831-40/ТУ РБ 374 18148 / М16х15</p>	1	
6	КРАУ4.841.202-01 Кабель		1	Для подключения счетчика газа к БЗ-20 (разъем "4")

Таблица Г.5 – Комплект монтажных частей дополнительного датчика перепада давления КРАУ4.078.068

Обозначение	Наименование	Эскиз	Кол.	Примечание
КРАУ4.078.068		Комплект монтажных частей дополнительного датчика перепада давления		
1	КРАУ8.094.038			
2	DIN933	Болт М10х20 Zn	8	
3	DIN125	Шайба М10 Zn	8	
4	DIN127	Шайба М10 Zn	8	
5	Кольцо 020-024-25-2-3 ГОСТ9833-73		4	

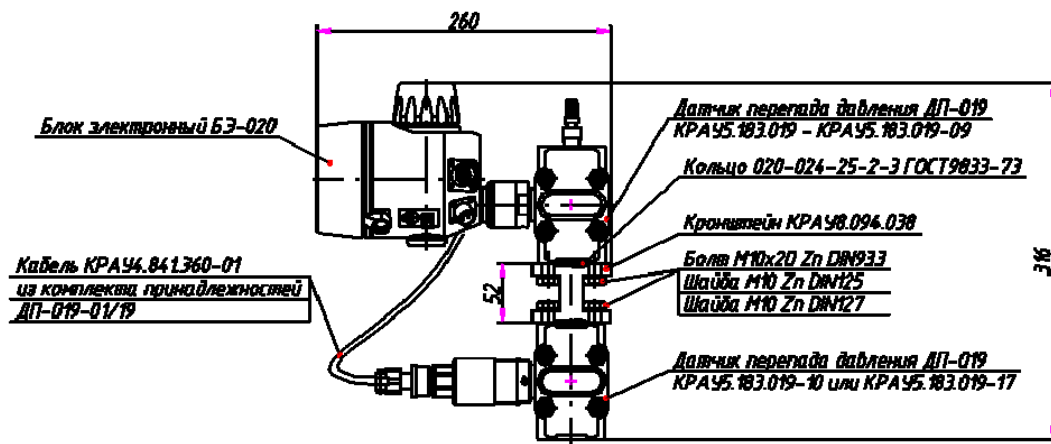


Таблица Г.6 – Комплект монтажных частей для работы в режиме корректора КРАУ4.078.194

Обозначение	Наименование	Эскиз	Кол	Примечание
КРАУ4.078.194 <i>Комплект монтажных частей для работы в режиме корректора</i>				
<i>Сборочные единицы</i>				
1	КРАУ4.841024-01	Кабель		1 Для подключения КР-001 к БЗ-20 (разъем "Г")
2	КРАУ4.841025-01	Кабель		1 Для подключения КР-001 к БЗ-20 (разъем "З")
3	КРАУ8.090.031	Кронштейн		1
4	КРАУ8.927.025	Шпилька		1
5	КРАУ8.667.041	Скоба		2
6	DIN84	Винт M4x10 Zn		2
7	DIN934	Гайка M4 Zn		2
8	DIN439	Гайка M12 Zn		1
9	DIN125	Шайба M4 Zn		2
10	DIN433	Шайба M12 Zn		1
11	DIN127	Шайба M4 Zn		2
12	DIN127	Шайба M12 Zn		1
13	ГОСТ 5915-70	Гайка M8		4
14	ГОСТ 11371-78	Шайба M8		4
15	ГОСТ 6402-70	Шайба M8		4

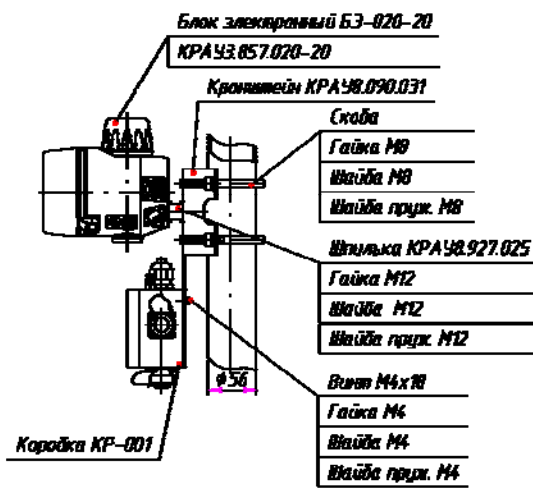


Таблица Г.7 – Комплект принадлежностей КРАУ4.078.186 для работы в режиме многопараметрического датчика

Обозначение	Наименование	Эскиз	Кол.	Примечание
КРАУ4.078.186	Комплект принадлежностей для работы в режиме многопараметрического датчика			
КРАУ8.091040	Кронштейн		1	По заказу потребителя.
КРАУ8.667.041	Скоба		2	По заказу потребителя.
ГОСТ 5915-70	Гайка М8		4	
ГОСТ 11371-78	Шайба М8		4	
ГОСТ 6402-70	Шайба М8		4	

ГФ-ЗГм модель 1001
для работы в режиме
многопараметрического датчика

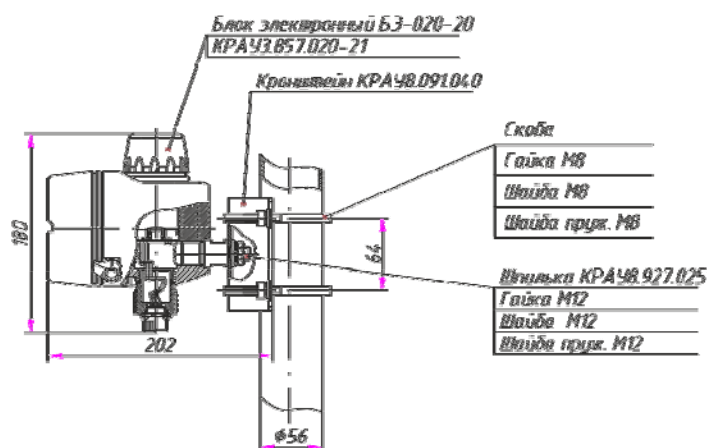
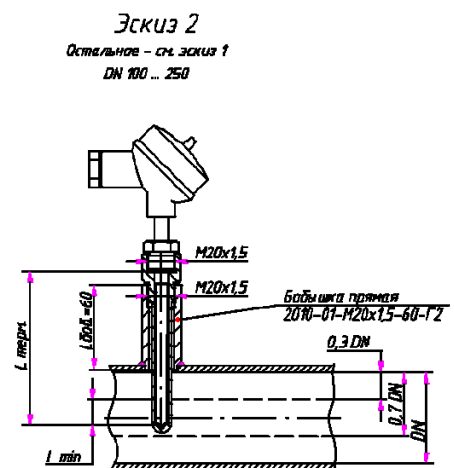
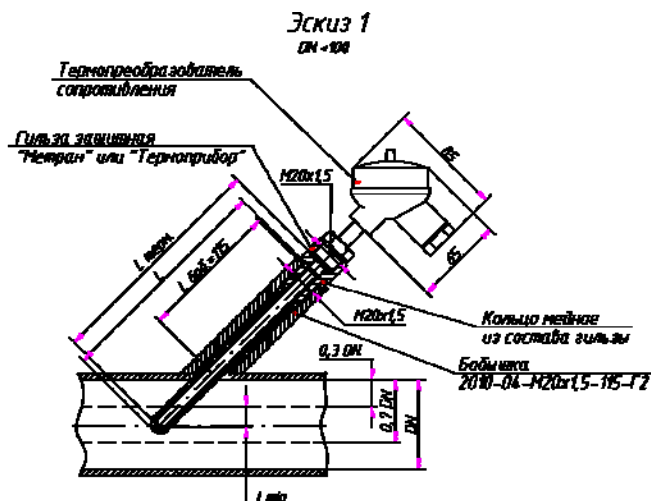
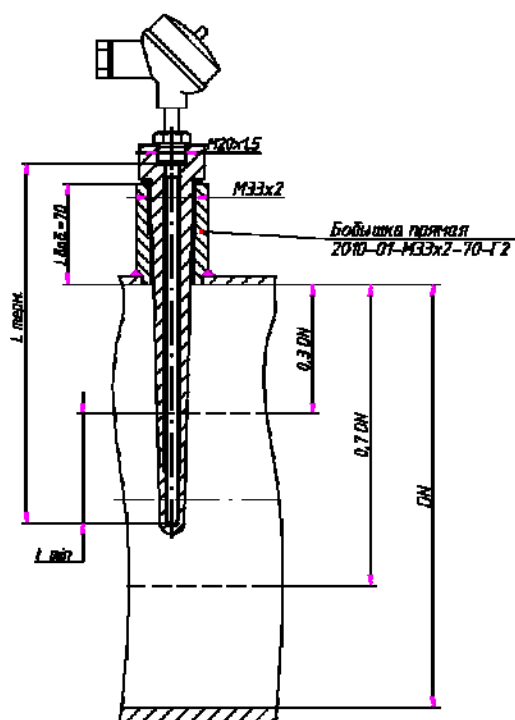


Таблица Г.8 – Комплект термопреобразователя сопротивления КРАУ4.078.197

Обозначение	Наименование	Эскиз	Кол.	Примечание												
КРАУ4.078.197	Комплект термопреобразователя сопротивления DN 60 ... 90			По заказу потребителей.												
1	Бобышка 2010-04-M20x1,5-115-Г2 СПГК 524.3.300.03-05 (25 МПа)		1													
2	Гильза защитная цельноточеная 2002-03-M20x1,5-M20x1,5-H10-160		1													
КРАУ4.078.197-01	Комплект термопреобразователя сопротивления DN 100 ... 250															
3	Бобышка прямая 2010-01-M20x1,5-60-Г2 СПГК 524.3.300.03-05 (25 МПа)		1													
4	Гильза защитная цельноточеная 2002-03-M20x1,5-M20x1,5-H10-L		1	Длина монтажной части гильзы L зависит от длины монтажной части термопреобразователя сопротивления из состава датчика ГФ-ЗПм КРАУ1.456.001-06, выбирается из опросного листа заказчика в зависимости от номинального диаметра трубопровода. Длину монтажной части L _{терм} для труб DN <400 см. по табл. 1, для труб DN >400 – после дополнительного согласования.												
КРАУ4.078.197-02	Комплект термопреобразователя сопротивления DN > 300															
5	Бобышка 2010-01-M33x2-70-Г2 СПГК 524.3.300.03-05 (25 МПа)		1	Таблица 1 <table border="1"> <thead> <tr> <th>Номинальный диаметр трубопровода DN, мм</th> <th>L_{терм}</th> </tr> </thead> <tbody> <tr> <td>60 ... 90</td> <td>160</td> </tr> <tr> <td>100</td> <td>120</td> </tr> <tr> <td>125 ... 160</td> <td>160</td> </tr> <tr> <td>200 ... 250</td> <td>200</td> </tr> <tr> <td>300 ... 400</td> <td>250</td> </tr> </tbody> </table>	Номинальный диаметр трубопровода DN, мм	L _{терм}	60 ... 90	160	100	120	125 ... 160	160	200 ... 250	200	300 ... 400	250
Номинальный диаметр трубопровода DN, мм	L _{терм}															
60 ... 90	160															
100	120															
125 ... 160	160															
200 ... 250	200															
300 ... 400	250															
6	Гильза защитная цельноточеная 2002-03-M33x2-M20x1,5-H10-L		1													



Эскиз 3
 Охватывающее - см. эскиз 1
 DN > 300



1 Размеры для справок.

2 Длина монтажной части гильзы L зависит от длины монтажной части термпреобразователя сопротивления $L_{терм}$.

Длина монтажной части $L_{терм}$ для труб DN < 400 в соответствии с таблицей Г.9, для труб DN > 400 - после дополнительного согласования.

Таблица Г.9

Номинальный диаметр трубопровода DN, мм	Длина монтажной части термпреобразователя сопротивления $L_{терм}$, мм	Обозначение комплекта	Номер эскиза	Условное обозначение комплекта при заказе
60 ... 90	160	КРАУ4.078.197	1	1
100	120	КРАУ4.078.197-01	2	2
125 ... 160	160	КРАУ4.078.197-01	2	2
200 ... 250	200	КРАУ4.078.197-01	2	2
300 ... 400	250	КРАУ4.078.197-02	3	3
Более 400	После дополнительного согласования	-	-	По отдельному заказу

3 Защитную гильзу преобразователя сопротивления погружают в трубопровод на глубину $(0,3...0,7)DN$, где DN - номинальный диаметр трубопровода.

4 l_{min} - минимальная глубина погружения термпреобразователя, указанная в паспорте.

Таблица Г.10 – Комплект монтажных частей для датчиков давления КРАУ4.078.308

Обозначение	Наименование	Эскиз	Кол.	Примечание	
КРАУ4.078.308					
Комплект монтажных частей для датчиков давления					
1	КРАУ8.652.036	Штуцер	1	<p>Эскиз 1 Подключение на объекте при помощи резьбового соединения М20х1,5</p>	
2	КРАУ8.392.003 -01 -02	Прокладка			
<p>КРАУ8.392.003 - материал - смесь резиновая КРАУ8.392.003-01 - паронит ГМБ КРАУ8.392.003-02 - лист АМцМ (алюминий)</p>					
КРАУ4.078.308-01					
3	КРАУ8.652.037	Штуцер Материал 09Г2С	1	<p>Эскиз 2 Подключение на объекте к трубопроводу диаметром 14 мм при помощи сварного соединения</p>	
4	КРАУ8.934.013	Гайка	1		
5	ГОСТ 11371-78	Шайба М18	1		
6	ГОСТ 6402-70	Шайба М18	1		
7	КРАУ8.090.009	Кронштейн	1		
КРАУ4.078.308-02					<p>Эскиз 3 Подключение блока двухклапанного</p>
8	Блок двухклапанный БКН2-18 с комплектом ниппеля М20 в составе: - ниппель плоский - 2 шт.; - прокладка медная - 2 шт.; - гайка накидная М20х1,5 - 2 шт.				

Приложение Д (справочное)

Чертежи средств взрывозащиты

Рис. 1

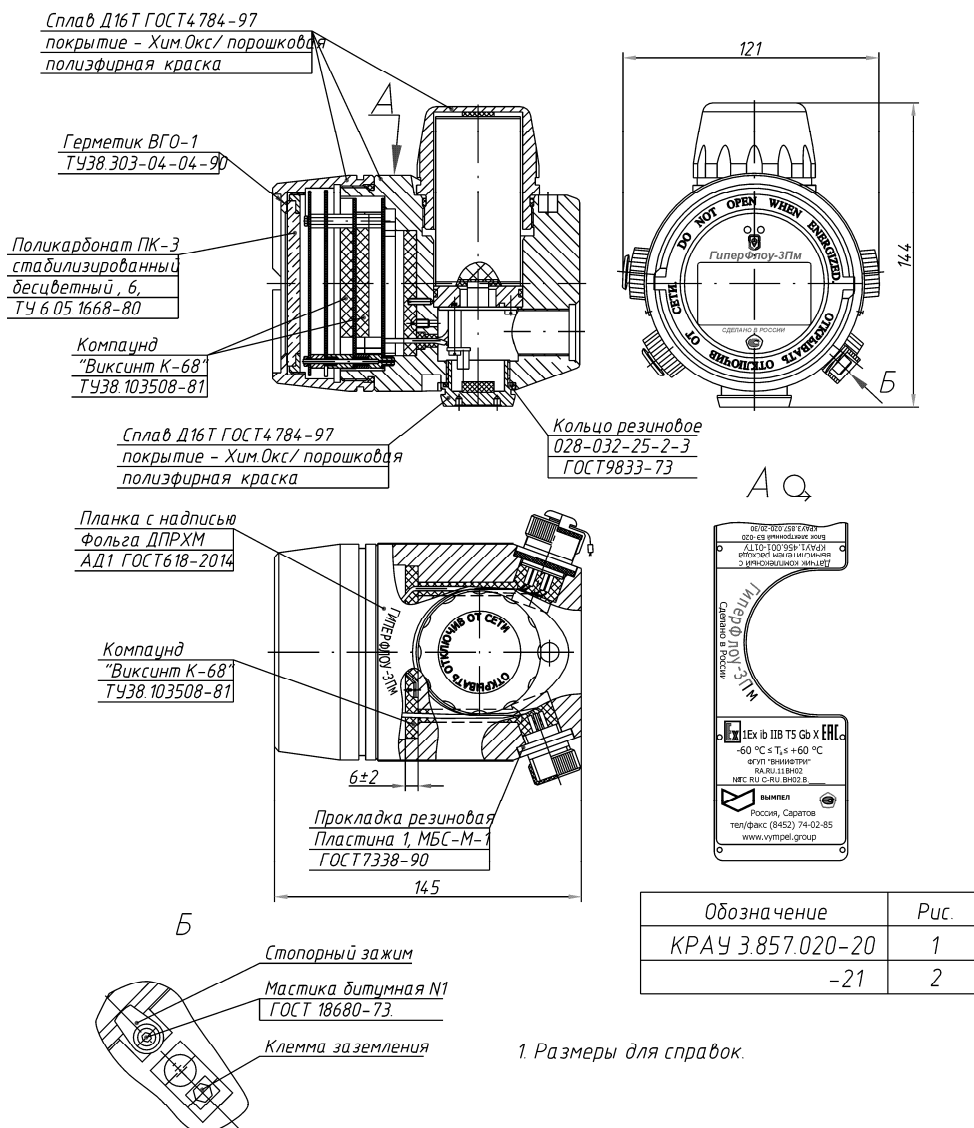


Рис. 2

Остальное см. рис. 1

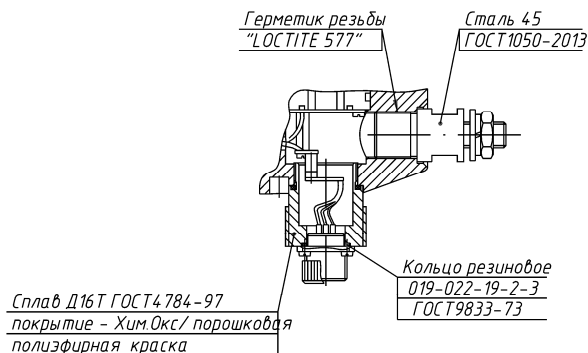
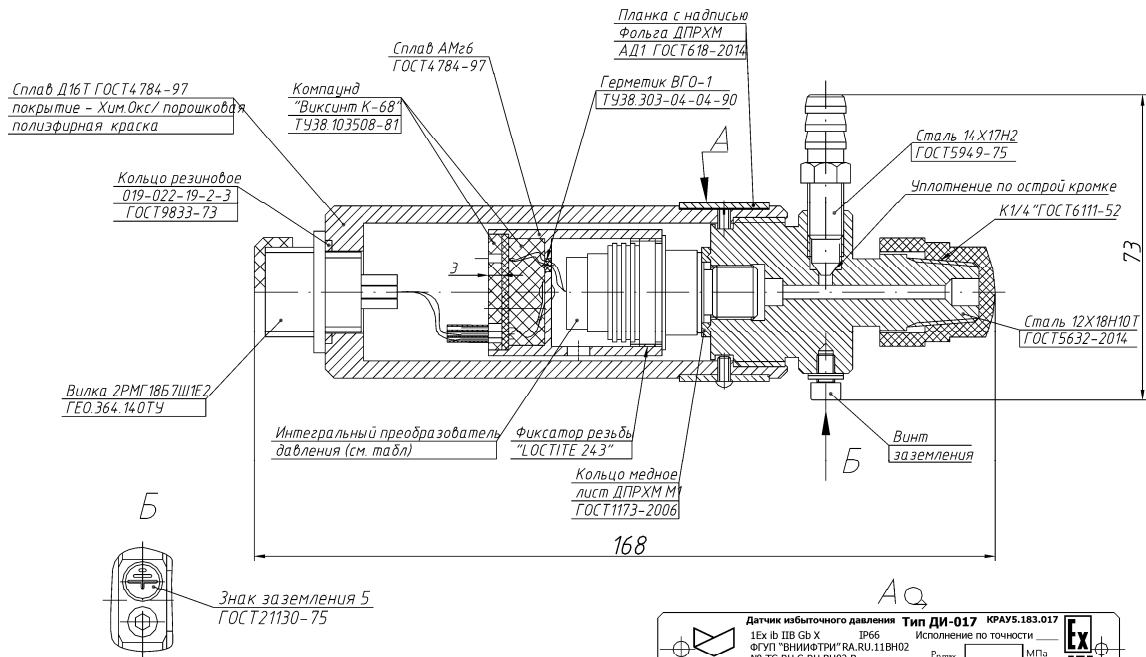


Рисунок Д.1 – Блок электронный БЭ-020

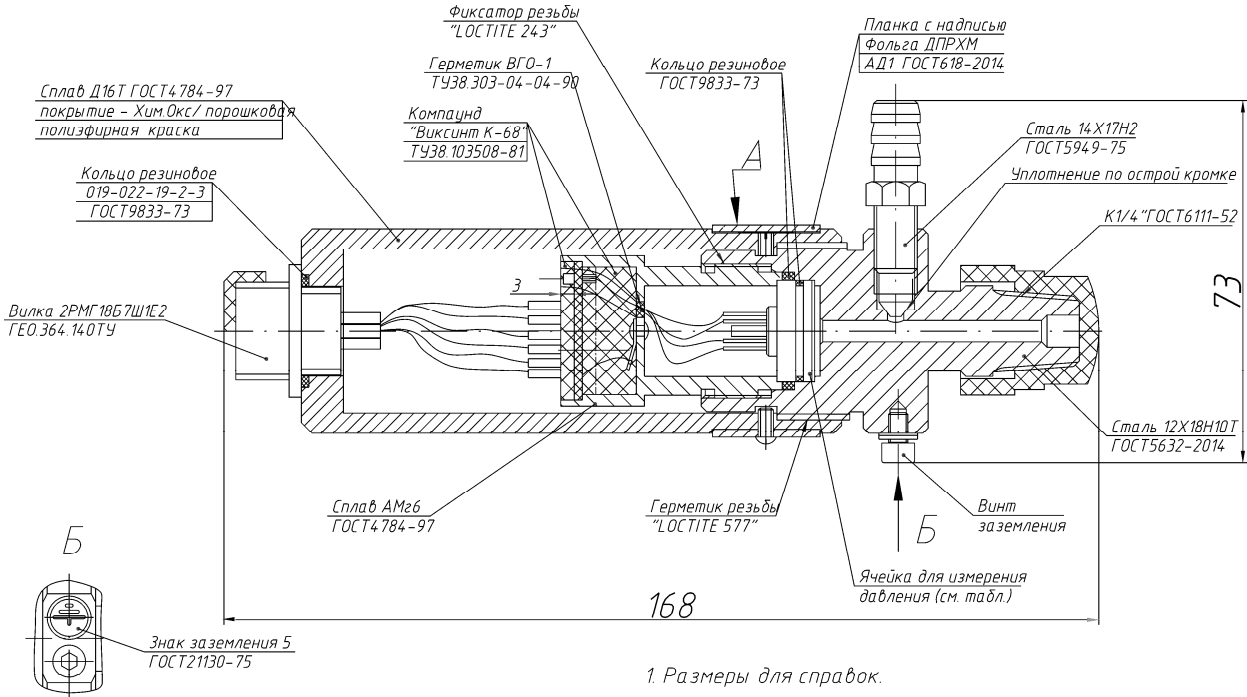


Датчик избыточного давления Тип ДИ-017 КРАУ5.183.017
 1Ex ib IIB Gb X IP66 Исполнение по точности
 ФГУП "ВНИИФТРИ" RA.RU.11BH02 № TC RU C-RU.BH02.B. P_{max} МПа
 -60 °C ≤ T_c ≤ +60 °C Зав.№

Обозначение	Интегральный преобразователь давления	Диапазон рабочих давлений, МПа (кгс/см ²)
КРАУ 5.183.017	LHP-130-1,6-C-1M	0-0,6 (6,0)
-01	LHP-130-2,5-C-1M	0-2,5 (25,0)
-02	LHP-130-6,0-C-1M	0-6,0 (60,0)
-03	LHP-130-16,0-C-1M	0-16,0 (160,0)
-04	LHP-140-25,0-C-1M	0-25,0 (250,0)
-10	LHP-140-60,0-C-1M	0-60,0 (600,0)

1. Размеры для справок

Рисунок Д.2 – Датчик избыточного давления ДИ-017

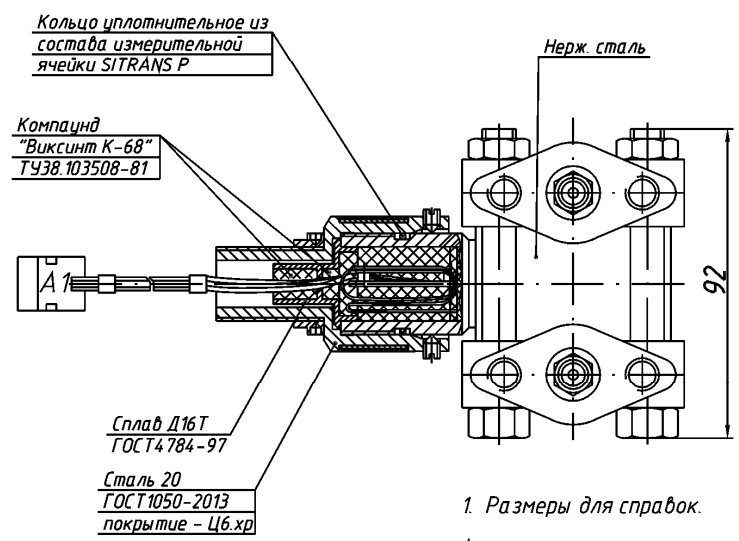
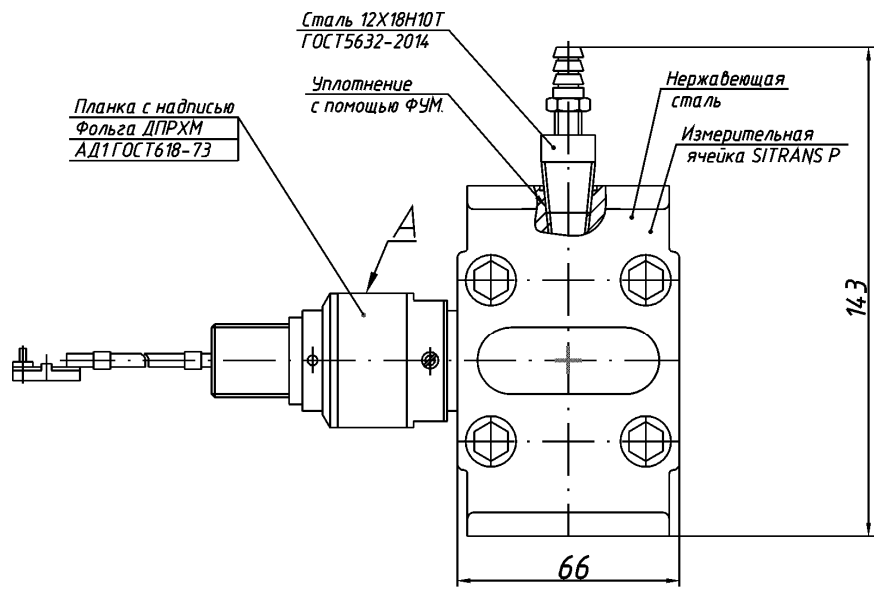


Датчик абсолютного давления Тип ДА-018 КРАУ5.183.018
 1Ex ib IIB T5 Gb X IP67 Исполнение по точности
 ФГУП "ВНИИФТРИ" RA.RU.11BH02 № TC RU C-RU.BH02.B. P_{max} МПа
 -10 °C ≤ T_c ≤ +60 °C Зав.№

Обозначение	Ячейка для измерения давления	Диапазон рабочих давлений, МПа (кгс/кв.см)
КРАУ5.183.018	Туре 4431/19 (2,5)	0-0,25 (2,5)
-01	Туре 4431/19 (10,0)	0-1,0 (10,0)
-02	Туре 4431/19 (30,0)	0-3,0 (30,0)
-03	Туре 4431/19 (100,0)	0-6,0 (60,0)


1. Размеры для справок.

Рисунок Д.3 – Датчик абсолютного давления ДА-018



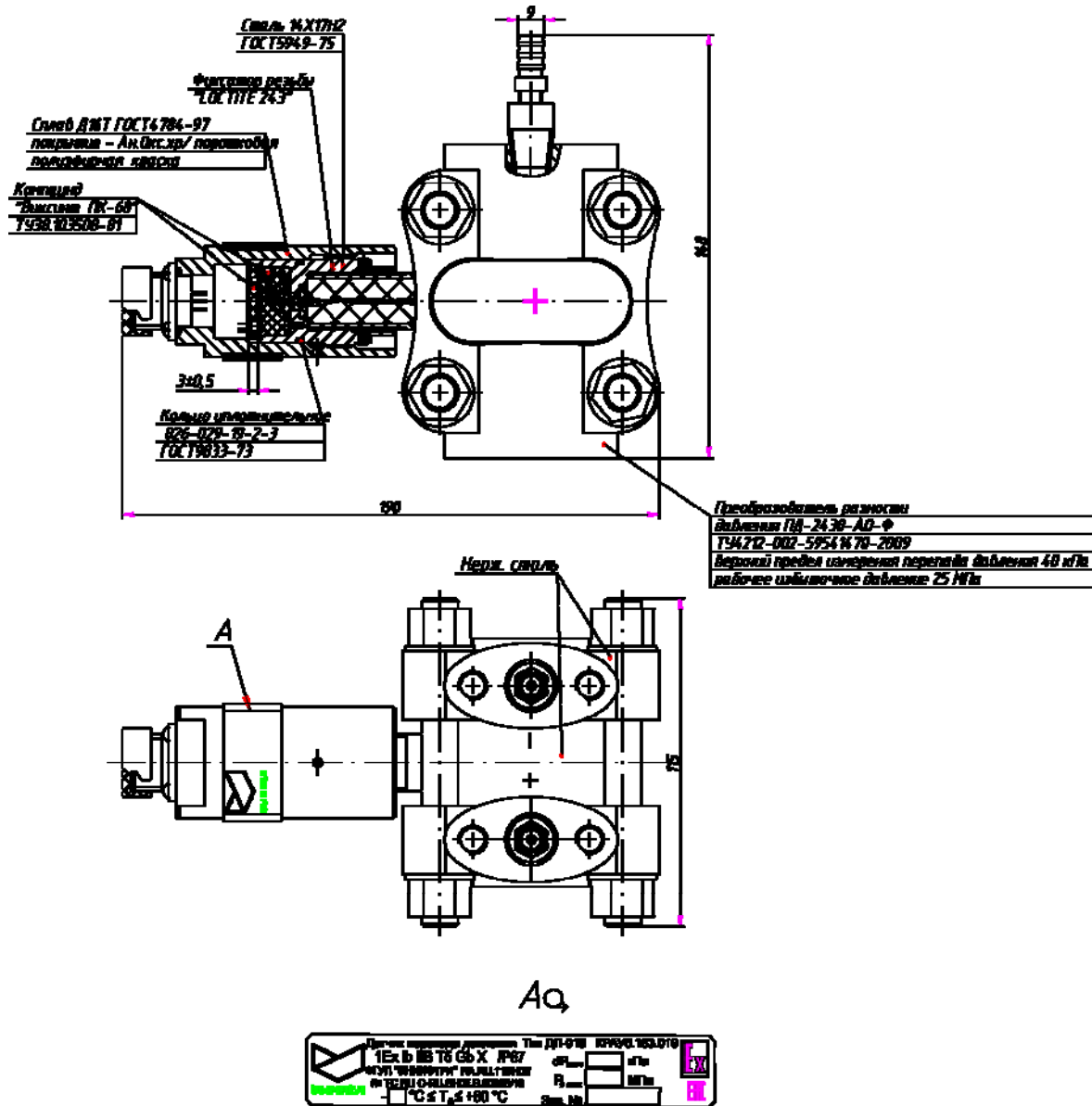
1. Размеры для справок.

AQ

 ВЫМПЕЛ	Датчик перепада давления Тип ДП-019 КРАУ5.183.019			
	1Ex ib IIB T5 Gb X IP67			dP_{max} <input type="text"/> кПа
	ФГУП "ВНИИФТРИ" RA.RU.11BHO2			P_{max} <input type="text"/> МПа
	№ ТС RU C-RU.BH02.B.			Зав.№ <input type="text"/>
$-60\text{ }^{\circ}\text{C} \leq T_{\text{c}} \leq +60\text{ }^{\circ}\text{C}$				

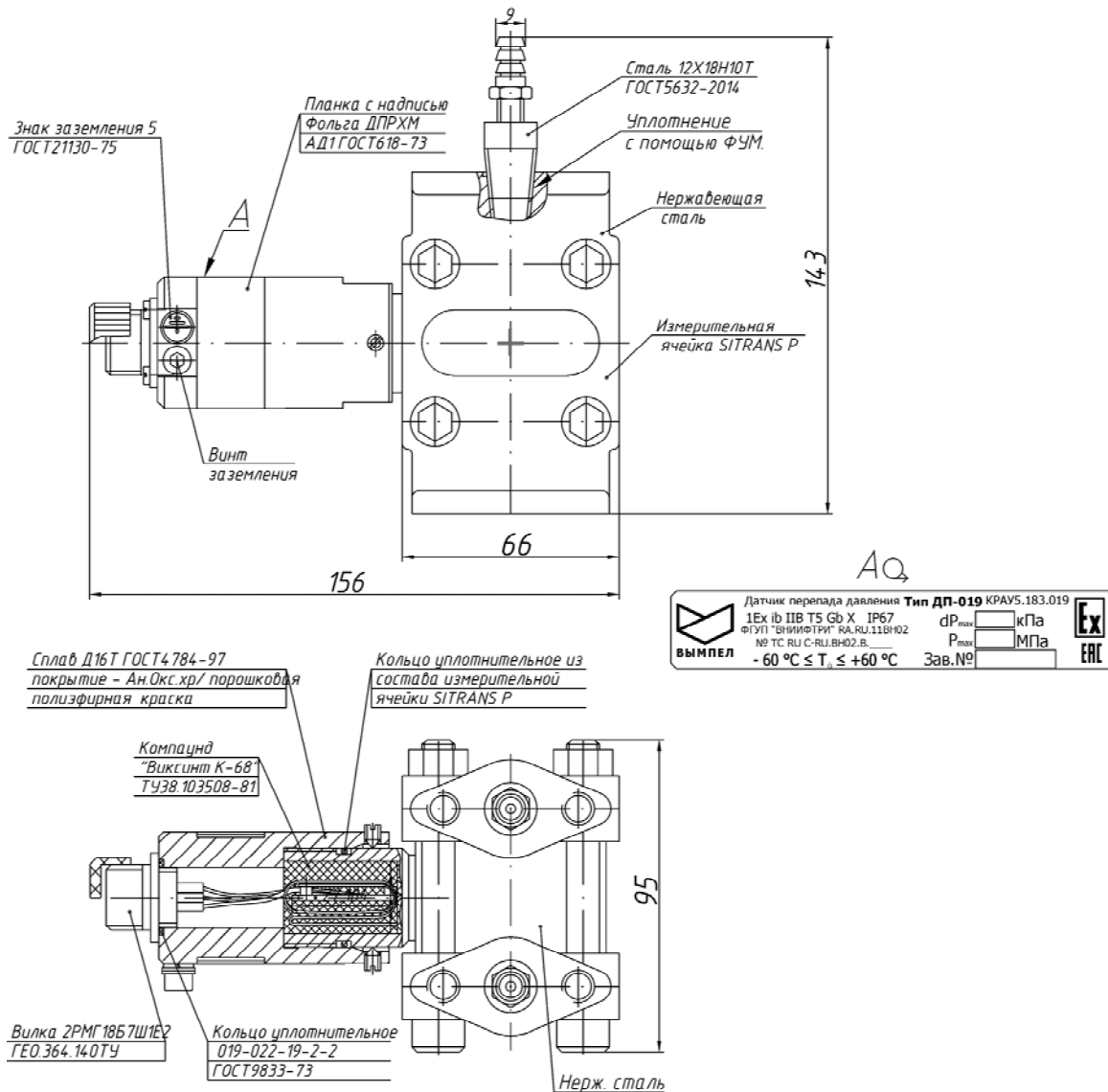
а - исполнения от КРАУ5.183.019 до КРАУ5.183.019-09

Рисунок Д.4 (лист 1 из 3) – Датчики перепада давления ДП-019



б - исполнение КРАУ5.183.019-13

Рисунок Д.4 (лист 2 из 3) – Датчик перепада давления ДП-019



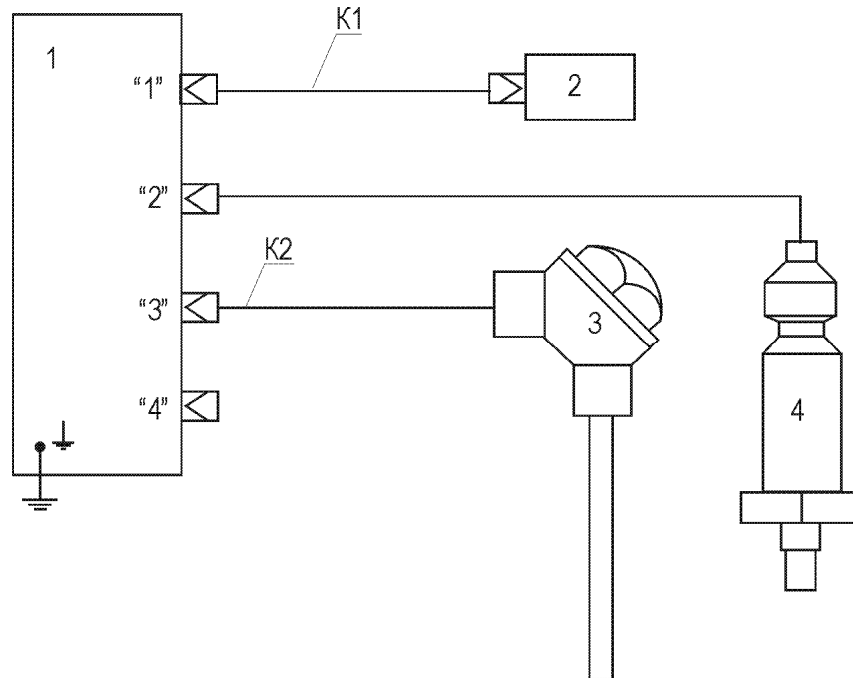
1. Размеры для справок.

в – исполнения КРАУ5.183.019-10/19

Рисунок Д.4 (лист 3 из 3) – Датчик перепада давления ДП-019

Приложение Е
(обязательное)

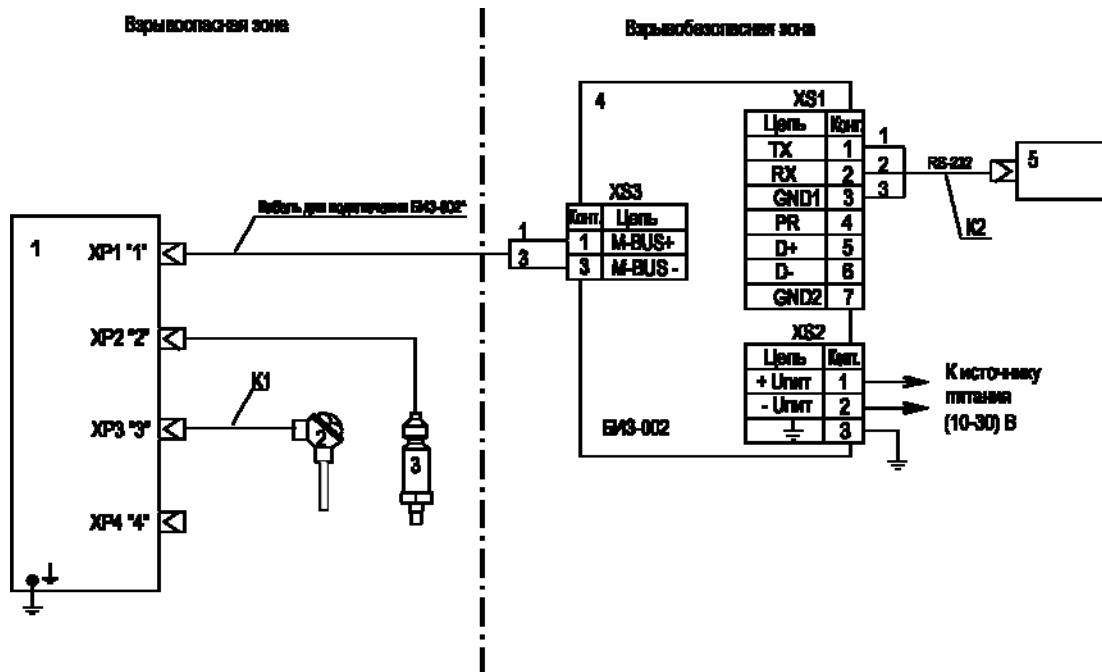
Схемы электрические подключения прибора «ГиперФлоу-3Пм»



1 – блок электронный БЭ-020;
2 – переносной технологический компьютер;
3 – термопреобразователь сопротивления;

4 – датчик давления;
K1 – кабель КРАУ4.841.022;
K2 – кабель КРАУ4.853.820.

**Рисунок Е.1 - Вариант 1 (автономный режим).
Подключение прибора «ГиперФлоу-3Пм»**

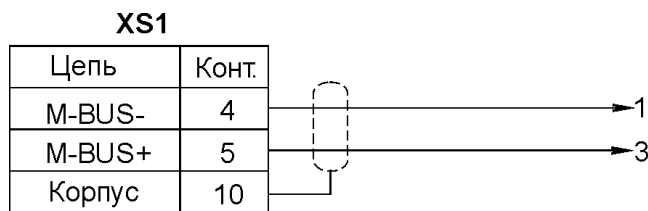


- 1 – блок электронный БЭ-020;
- 2 – термопреобразователь сопротивления;
- 3 – датчик давления;
- 4 – барьер искрозащитный БИЗ-002 КРАУ2.222.002-05;
- 5 – принтер типа EPSON LX-300 (или технологический компьютер);

- K1 – кабель КРАУ4.853.820;
- K2 – кабель КРАУ4.841.020;
- M-BUS – полевая шина Meter-Bus.

*Схема кабеля для подключения БИЗ-002 приведена на рисунке Е.3.

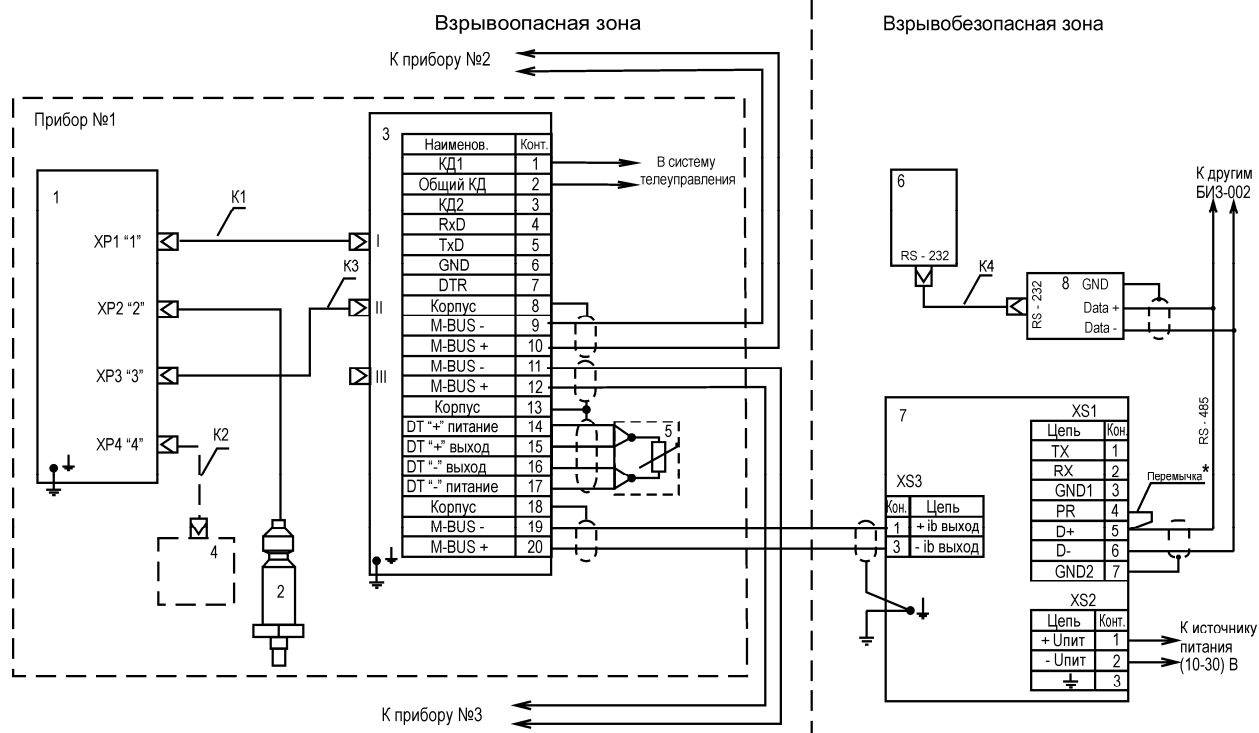
Рисунок Е.2 - Вариант 2 (сетевой режим). Подключение прибора «ГиперФлоу-3Пм»



Примечание – XS1 – розетка 2PM22КПН10Г1Ф1В ГЕ0.364.126 ТУ (поставляется по заказу).

M-BUS – полевая шина Meter-Bus.

Рисунок Е.3 - Схема электрическая принципиальная кабеля для подключения БИЗ-002



- 1 – блок электронный БЭ-020;
- 2 – датчик давления;
- 3 – коробка распределительная КР-001
КРАУ3.622.001-01 (КРАУ3.622.001-04);
- 4 – дополнительное оборудование**;
- 5 – термопреобразователь сопротивления;
- 6 – технологический компьютер;
- 7 – барьер искрозащитный БИЗ-002;

- 8 – преобразователь интерфейса RS-232/RS-485 (ICP CON i-7520R);
- K1 – кабель КРАУ4.841.024;
- K2 – кабель (см. таблицу Е.1);
- K3 – кабель КРАУ4.841.025;
- K4 – стандартный кабель-удлинитель COM-порта;
- M-BUS – полевая шина Meter-Bus.

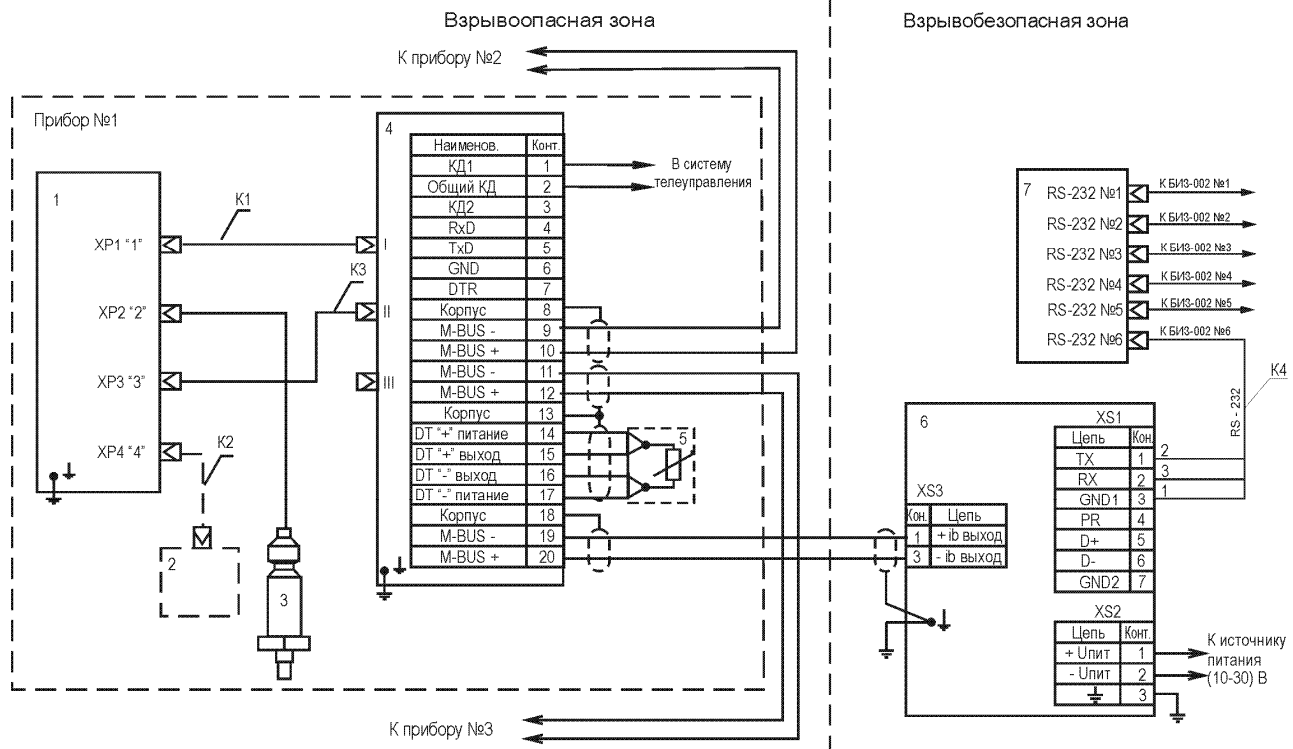
* Установка переключки включает параллельно линии RS-485 резистор сопротивлением 120 Ом. Данная переключка устанавливается только для барьеров, работающих на конце линии RS-485. На линии должно быть включено не более двух резисторов сопротивлением 120 Ом.

** К разъему ХР4 «4» измерительной части прибора «ГиперФлоу-3Пм» возможно подключение одного из приборов, перечисленных в таблице Е.1, при помощи соответствующего кабеля К2.

Таблица Е.1

Дополнительное оборудование	К2
Счетчик газа типа СГ-16М (СГ-75М) ТУ 4213-001-07513518-02	Кабель КРАУ4.841.202-01
Датчик избыточного давления ДИ-017 КРАУ5.183.017	Кабель КРАУ4.853.662
Датчик абсолютного давления ДА-018 КРАУ5.183.018	Кабель КРАУ4.853.662
Датчик перепада давления ДП-019 КРАУ5.183.019-10/19	Кабель КРАУ4.841.360-01

Рисунок Е.4 - Вариант 3 (работа в системе до 16 приборов «ГиперФлоу-3Пм» через шесть барьеров искрозащитных БИЗ-002) с использованием коробки распределительной КР-001

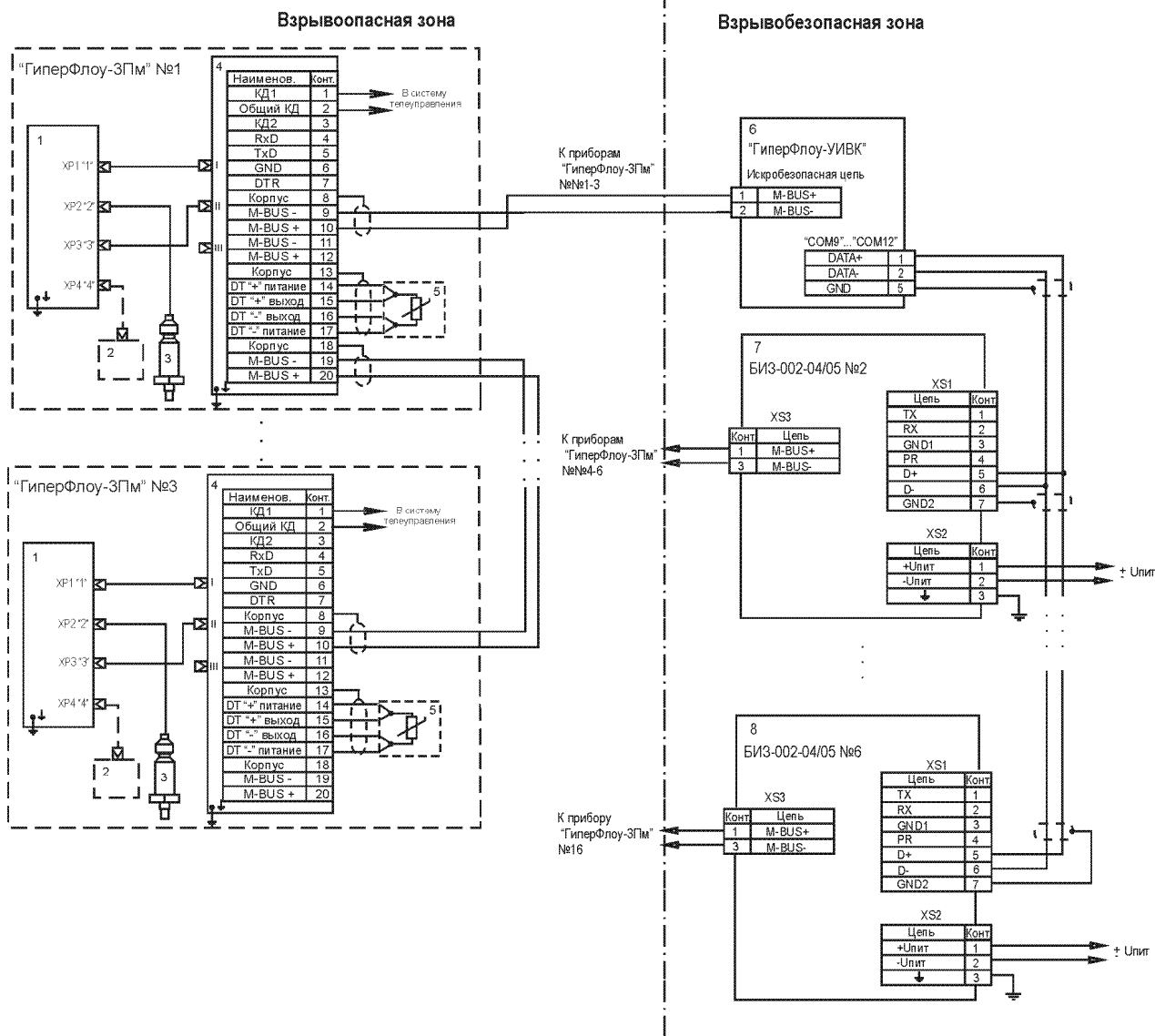


- 1 – блок электронный БЭ-020;
- 2 – дополнительное оборудование*;
- 3 – датчик давления;
- 4 – коробка распределительная КР-001 КРАУ3.622.001-01 (КРАУ3.622.001-04);
- 5 – термопреобразователь сопротивления;
- 6 – барьер искрозащитный БИЗ-002;

- 7 – технологический компьютер с дополнительной платой расширения COM-порта Smart 30 C 168H/PCI;
- K1 – кабель КРАУ4.841.024;
- K2 – кабель (см. таблицу Е.1);
- K3 – кабель КРАУ4.841.025;
- K4 – кабель КРАУ4.841.020;
- M-BUS – полевая шина Meter-Bus.

* К разъему ХР4 «4» измерительной части прибора «ГиперФлоу-3Пм» возможно подключение одного из приборов, перечисленных в таблице Е.1.

Рисунок Е.5 - Вариант 4 (работа в системе до 16 приборов «ГиперФлоу-3Пм» через шесть барьеров искрозащитных БИЗ-002). Подключение внешних устройств через коробку распределительную КР-001

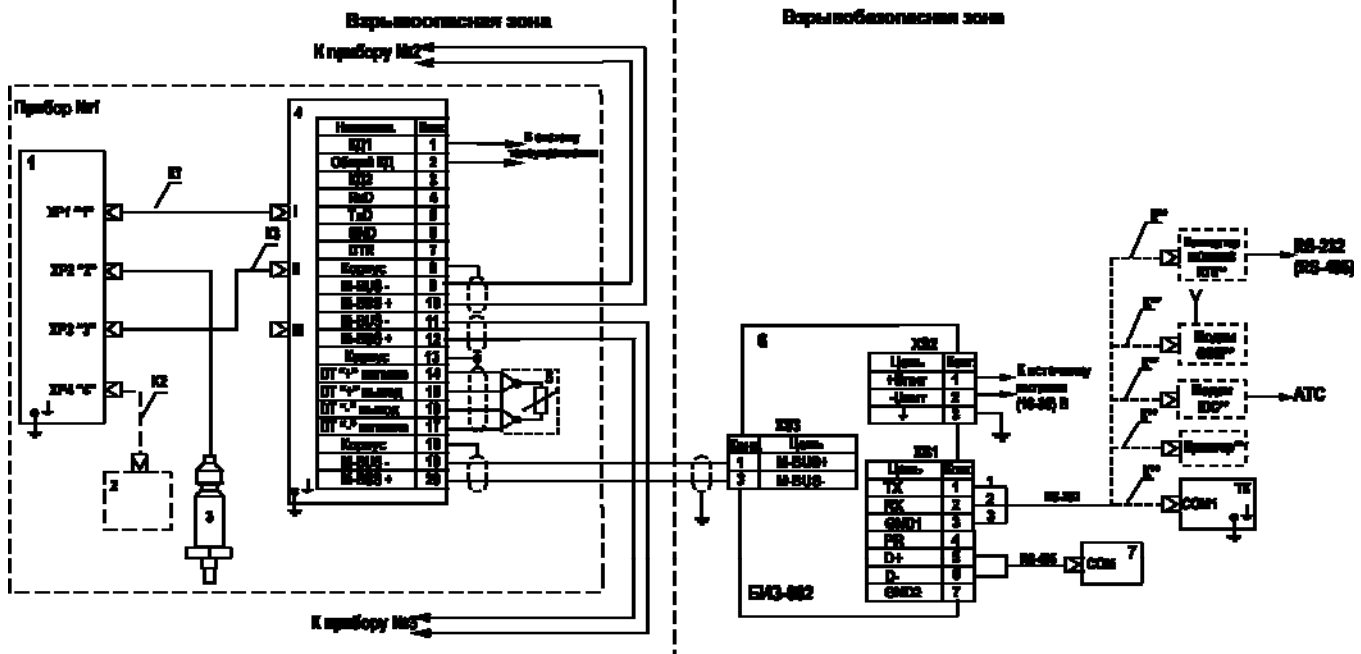


- 1 – измерительная часть прибора «ГиперФлоу-3Пм»;
- 2 – дополнительное оборудование*;
- 3 – датчик давления;
- 4 – коробка распределительная КР-001 КРАУ3.622.001-01 (КРАУ3.622.001-04);
- 5 – термопреобразователь сопротивления;
- 6 – коммуникатор измерительно-вычислительный универсальный «ГиперФлоу-УИВК»;
- 7, 8 – БАЗ-002 – барьер искрозащитный БАЗ-002;
- M-BUS – полевая шина Meter-Bus.

Примечание – Обозначения разъемов барьера искрозащитного БАЗ-002-04/05 – в соответствии со схемой КРАУ2.222.002-04/05 ЭЗ.

* К разъему ХР4 «4» измерительной части прибора «ГиперФлоу-3Пм» возможно подключение одного из приборов, перечисленных в таблице Е.1.

Рисунок Е.6 - Вариант 5 (работа в системе до 16 приборов «ГиперФлоу-3Пм» через шесть барьеров искрозащитных БАЗ-002, сбор данных через коммуникатор «ГиперФлоу-УИВК»). Подключение внешних устройств через коробку распределительную КР-001



- 1 – блок электронный БЭ-020;
- 2 – дополнительное оборудование*;
- 3 – датчик давления;
- 4 – коробка распределительная КР-001 КРАУ3.622.001-01 (КРАУ3.622.001-04);
- 5 – термопреобразователь сопротивления;
- 6 – барьер искрозащитный БИЗ-002;
- 7 – контроллер;

- К** – кабель к БИЗ-002;
- К1 – кабель КРАУ4.841.024;
- К2 – кабель к дополнительному оборудованию (см. таблицу Е.1);
- К3 – кабель КРАУ4.841.025;
- К4 – кабель КРАУ4.841.020;
- М-BUS – полевая шина Meter-Bus.

* К разъему XP4 «4» измерительной части прибора «ГиперФлоу-3Пм» возможно подключение одного из приборов, перечисленных в таблице Е.1.

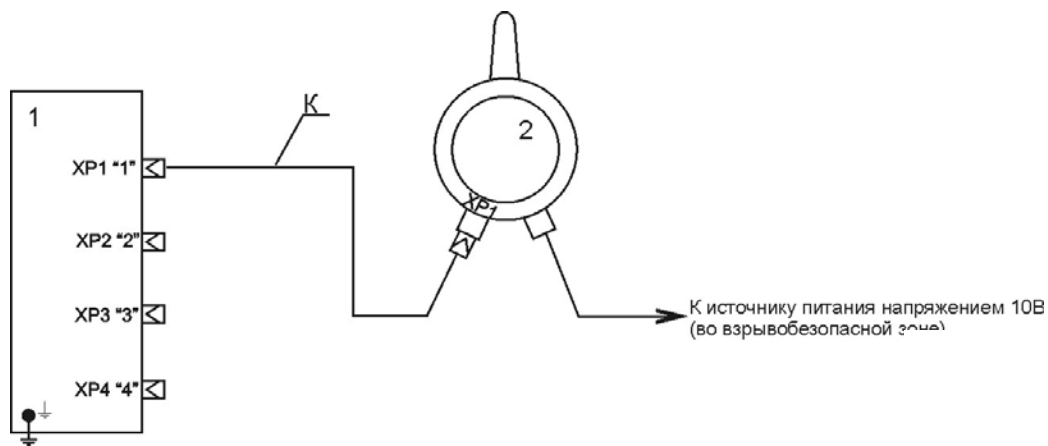
** К барьеру искрозащитному БИЗ-002 КРАУ2.222.002-04/05 возможно подключение по RS-232 одного из устройств, перечисленных в таблице Е.2, при помощи соответствующего кабеля К.

Таблица Е.2

Устройство, подключаемое по RS-232	К
Технологический компьютер	Кабель КРАУ4.841.020
Принтер типа EPSON LX-300	Кабель КРАУ4.841.020
Модем типа IDC 5614	Кабель КРАУ4.841.020 с переходником КРАУ4.841.046
GSM-модем MAESTRO 100	Кабель КРАУ4.841.020 с переходником DB9M/DB9M
Конвертер MODBUS RTU (контроллер ICP CON i-7188XA)	Трёхжильный экранированный кабель

Рисунок Е.7 - Вариант 6 (подключение приборов «ГиперФлоу-3Пм» через барьер искрозащитный БИЗ-002 КРАУ2.222.002-04/05).

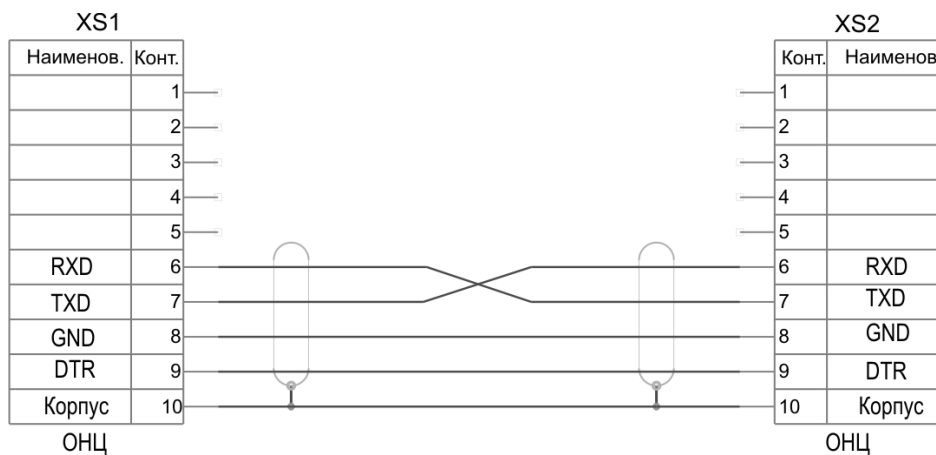
Подключение внешних устройств через коробку распределительную КР-001



1 – датчик комплексный с вычислителем расхода «ГиперФлоу-3Пм»;
 2 – мини-коммуникатор «ГиперФлоу-МК»;
 К – кабель КРАУ4.842.015.

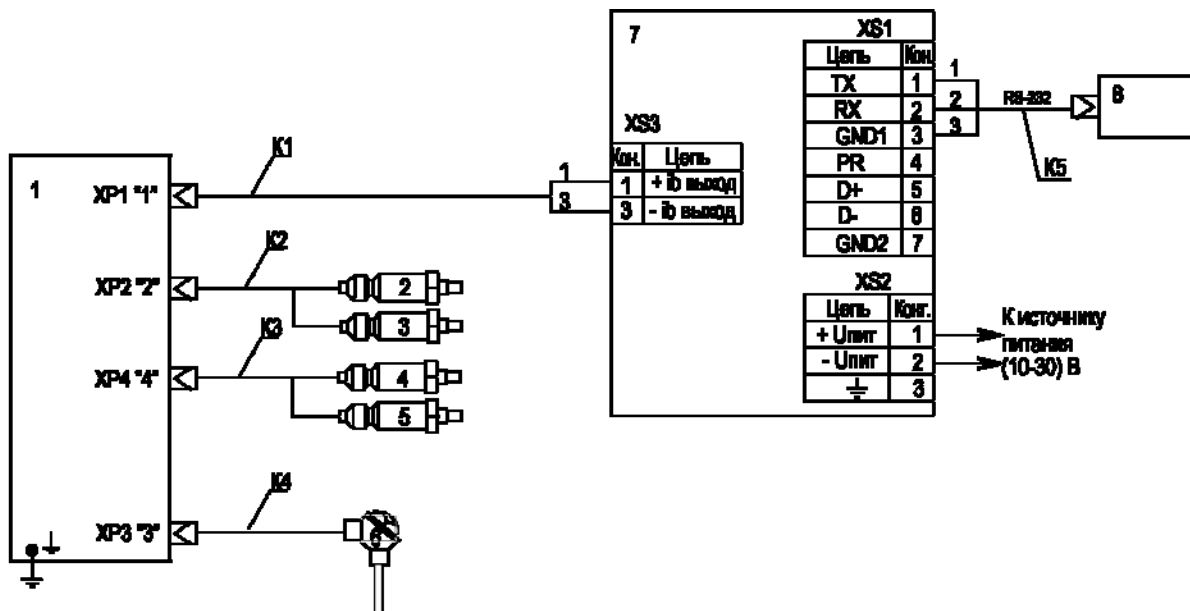
Примечание – Длина кабеля КРАУ4.842.015 – не более 15 м.

Рисунок Е.8 - Вариант 7. Подключение мини-коммуникатора «ГиперФлоу-МК» к прибору «ГиперФлоу-3Пм»



XS1, XS2 – розетка ОНЦ-РГ-09-10/22-Р12

Рисунок Е.9 - Схема электрическая принципиальная кабеля КРАУ4.842.015 для подключения мини-коммуникатора «ГиперФлоу-МК» к прибору «ГиперФлоу-3Пм»

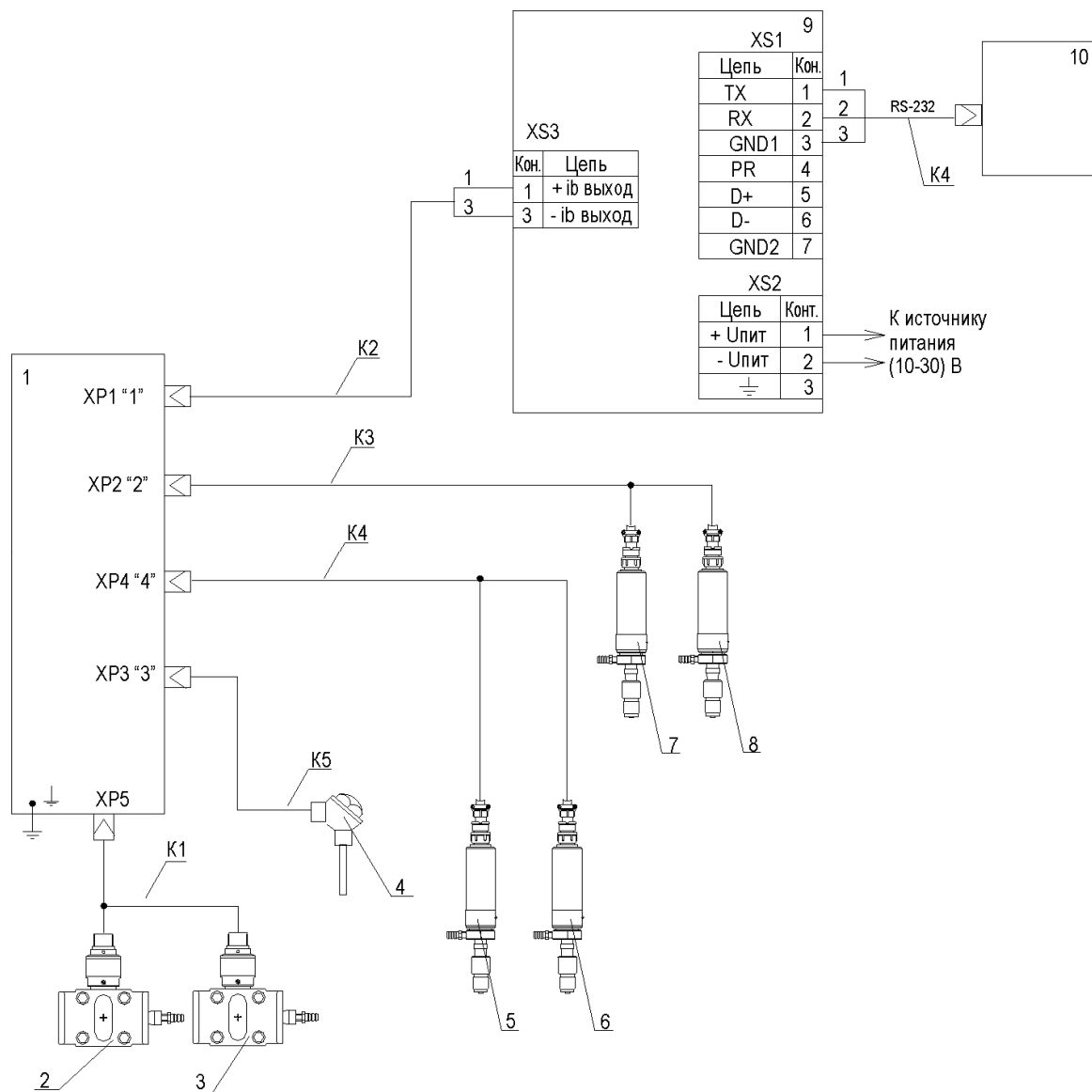


- 1 – блок электронный БЭ-020;
- 2-5 – датчики давления;
- 6 – термопреобразователь сопротивления;
- 7 – барьер искрозащитный БИЗ-002;

- K1 – кабель для подключения барьера искрозащитного БИЗ-002 (см. рисунок Е.3);
- K2, K3 – кабель КРАУ4.854.963 для подключения двух датчиков;
- K4 – кабель КРАУ4.853.820;
- K5 – кабель КРАУ4.841.020.

а - модель 1000

Рисунок Е.10 (лист 1 из 2) – Подключение прибора «ГиперФлоу-3Пм» в режиме многопараметрического датчика



- 1 – блок электронный БЭ-020;
 2 – датчик перепада давления ДП-019 №1;
 3 – датчик перепада давления ДП-019 №2;
 4 – термопреобразователь сопротивления;
 5-8 – датчики давления;
 9 – барьер искрозащитный БИЗ-002;
 10 – технологический компьютер;

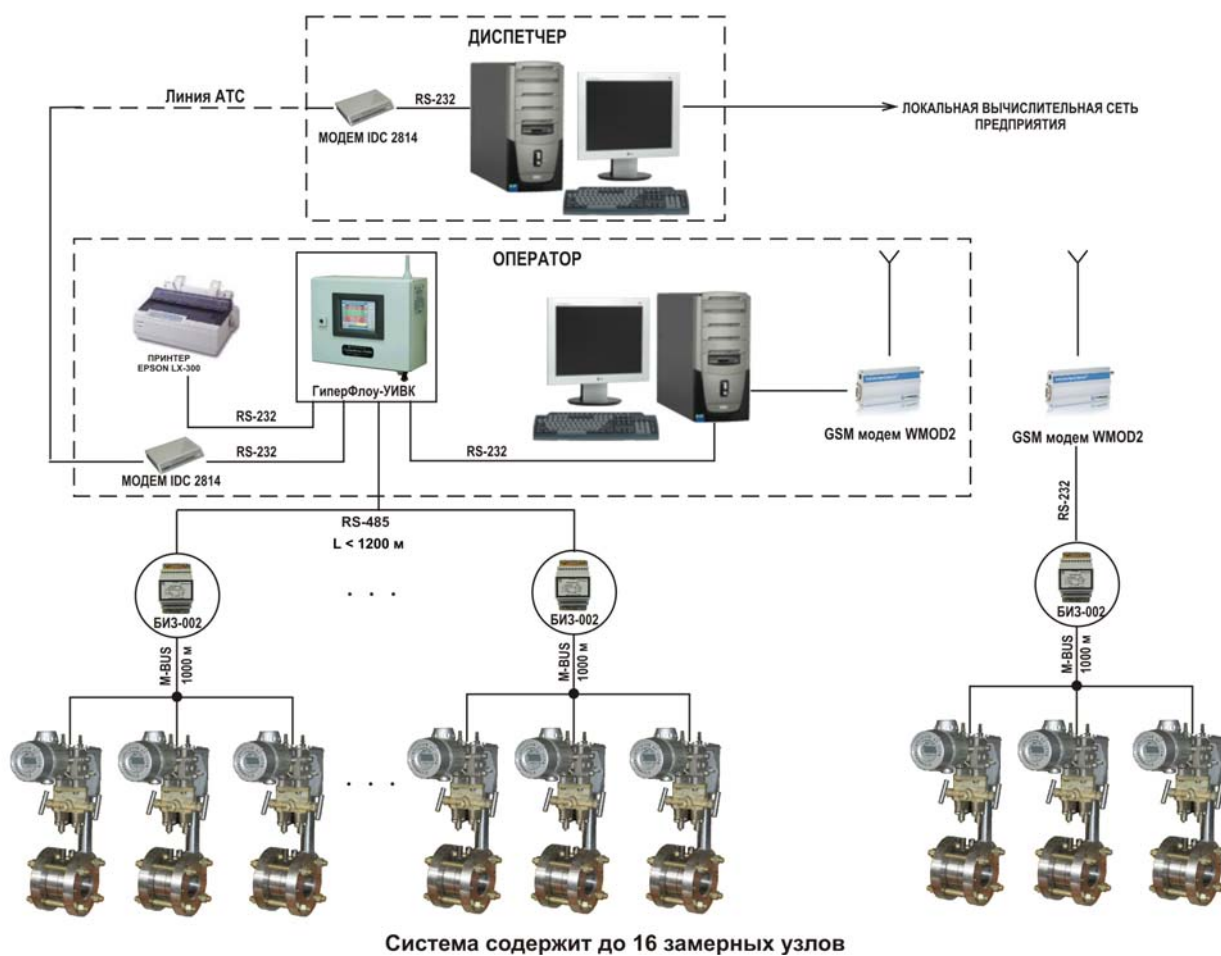
- K1 – кабель КРАУ4.853.963;
 K2 – кабель для подключения барьера искрозащитного БИЗ-002 (см. рисунок Е.3);
 K3 – кабель КРАУ4.853.963;
 K4 – кабель КРАУ4.853.963;
 K5 – кабель КРАУ4.841.020.

б - модель 1001

Рисунок Е.10 (лист 2 из 2)

Приложение Ж (справочное)

Типовая структурная схема автоматизированной системы учета энергоносителей на базе приборов «ГиперФлоу-3Пм»

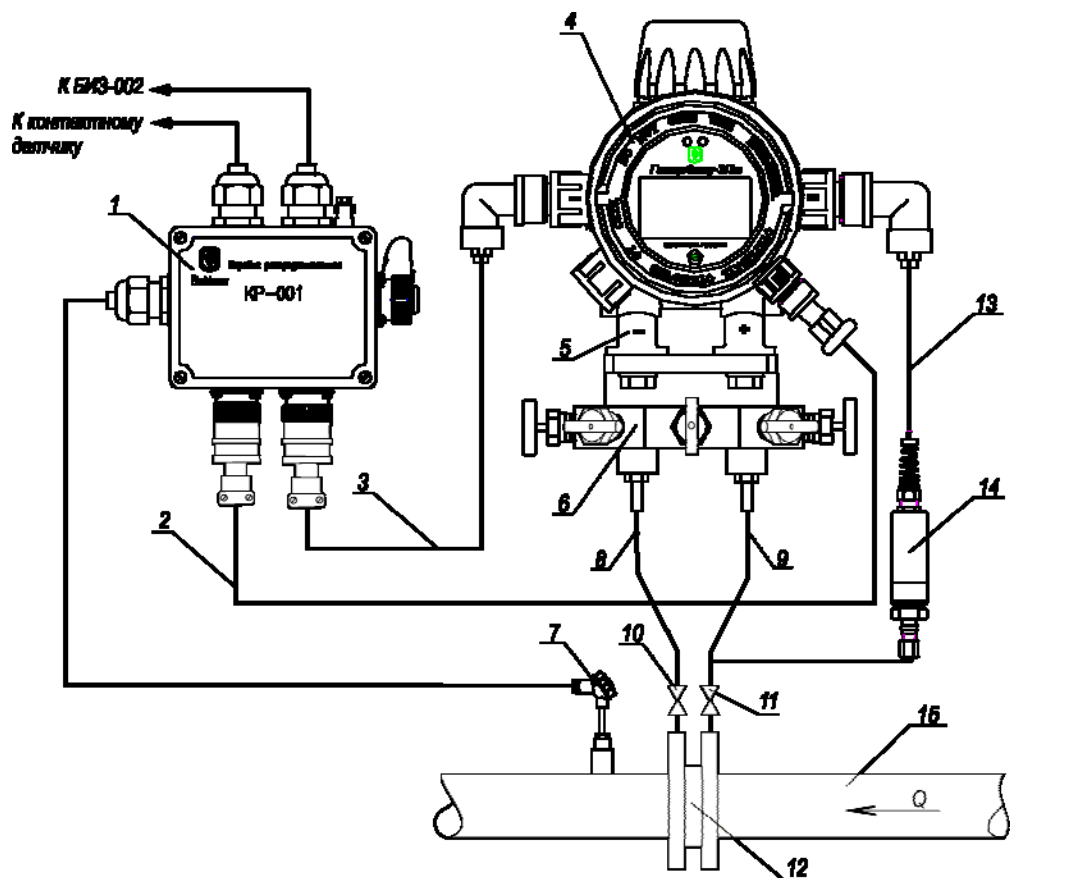


M-BUS – полевая шина Meter-Bus.

Рисунок Ж.1

Приложение И
(справочное)

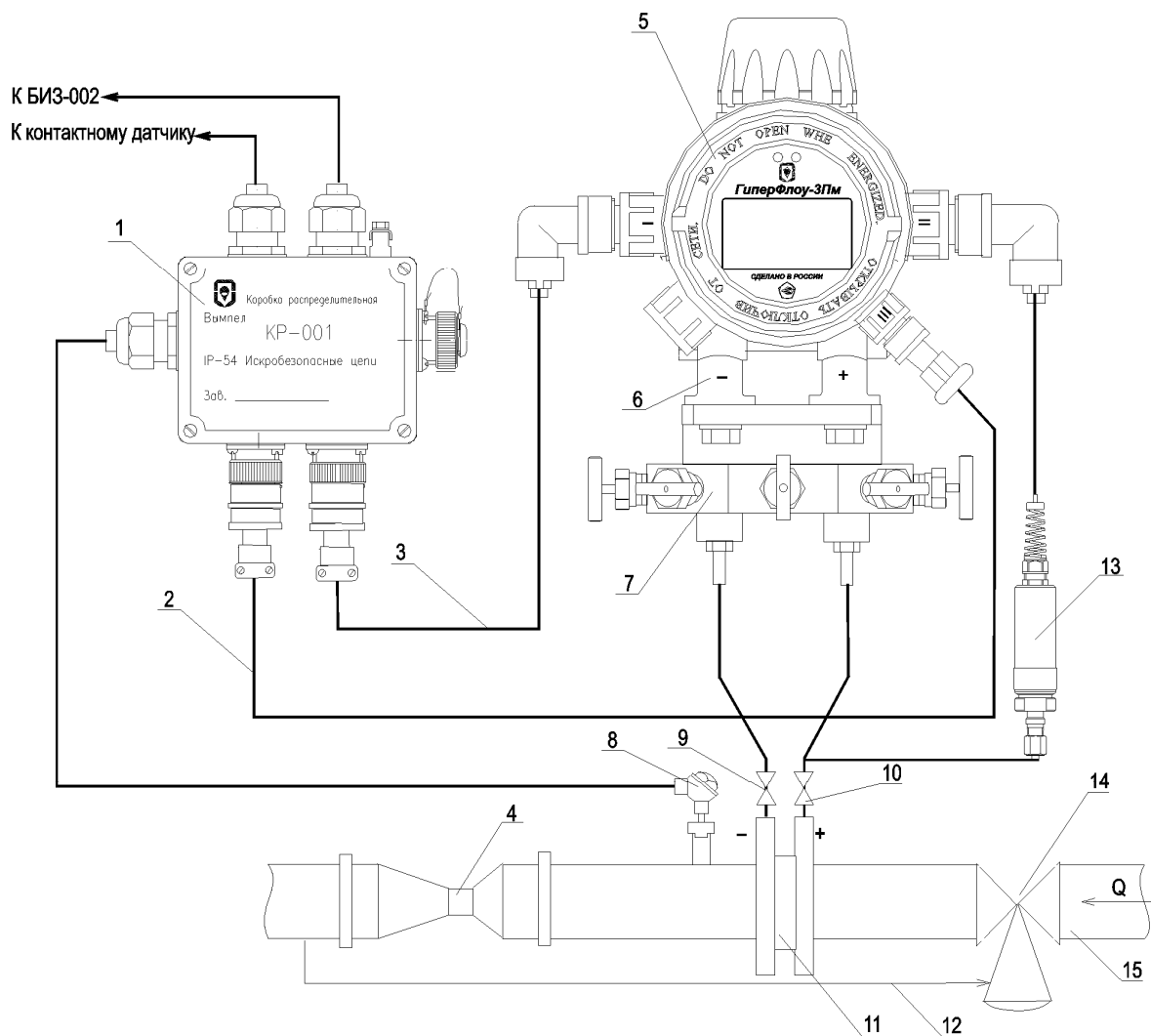
Варианты построения узлов учета расхода на базе приборов «ГиперФлоу-3Пм»



- 1 – коробка распределительная КР-001 КРАУ3.622.001-01 (КРАУ3.622.001-04);
- 2 – кабель КРАУ4.841.025;
- 3 – кабель КРАУ4.841.024;
- 4 – блок электронный БЭ-020;
- 5 – датчик перепада давления ДП-019;
- 6 – клапанный блок;
- 7 – термопреобразователь сопротивления;

- 8, 9 – импульсные линии;
- 10, 11 – отсекающие клапаны;
- 12 – диафрагма;
- 13 – кабель из состава датчика давления;
- 14 – датчик давления;
- 15 – измерительный трубопровод.

Рисунок И.1 – Вариант 1. Схема подключения прибора к измерительному одноточечному трубопроводу со стандартными сужающими устройствами



1 – коробка распределительная КР-001 КРАУ3.622.001-01
(КРАУ3.622.001-04);

2 – кабель КРАУ4.841.025;

3 – кабель КРАУ4.841.024;

4 – критическое сопло;

5 – блок электронный БЭ-020;

6 – датчик перепада давления ДП-019;

7 – клапанный блок;

8 – термометр сопротивления;

9, 10 – отсекающие клапаны;

11 – диафрагменный узел;

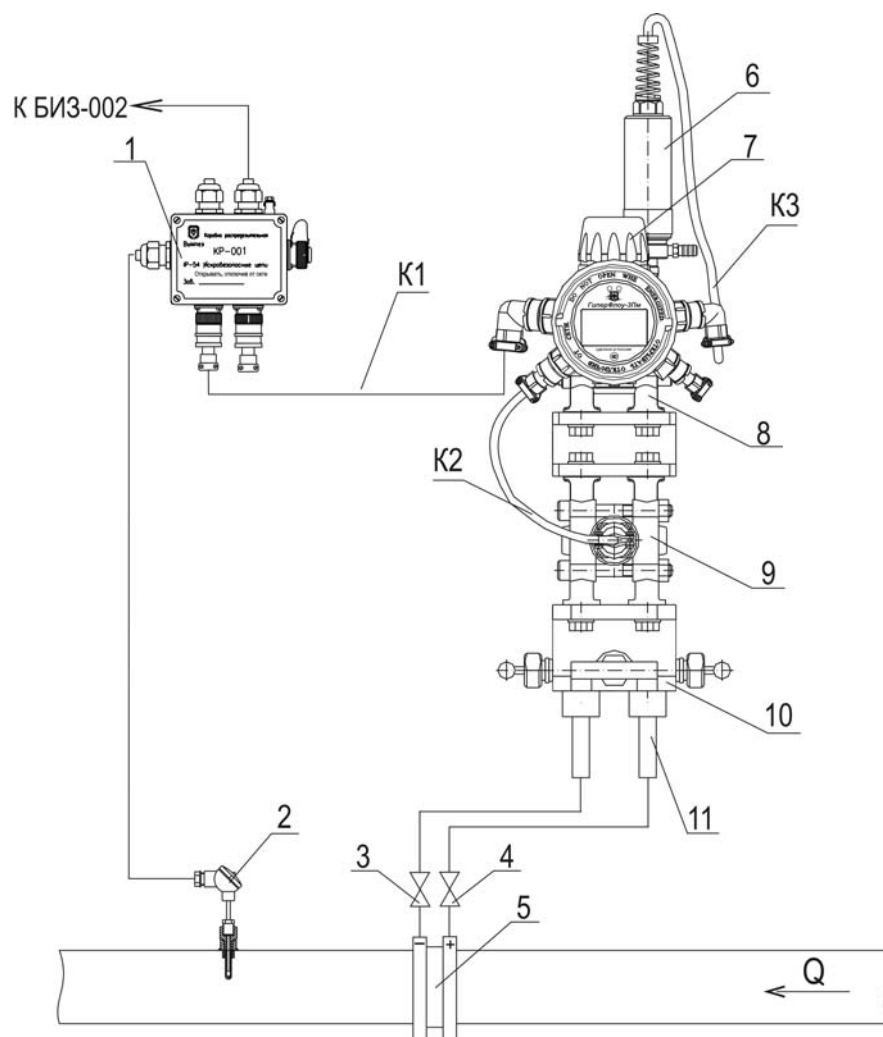
12 – импульсная линия обратной связи;

13 – датчик давления;

14 – регулятор;

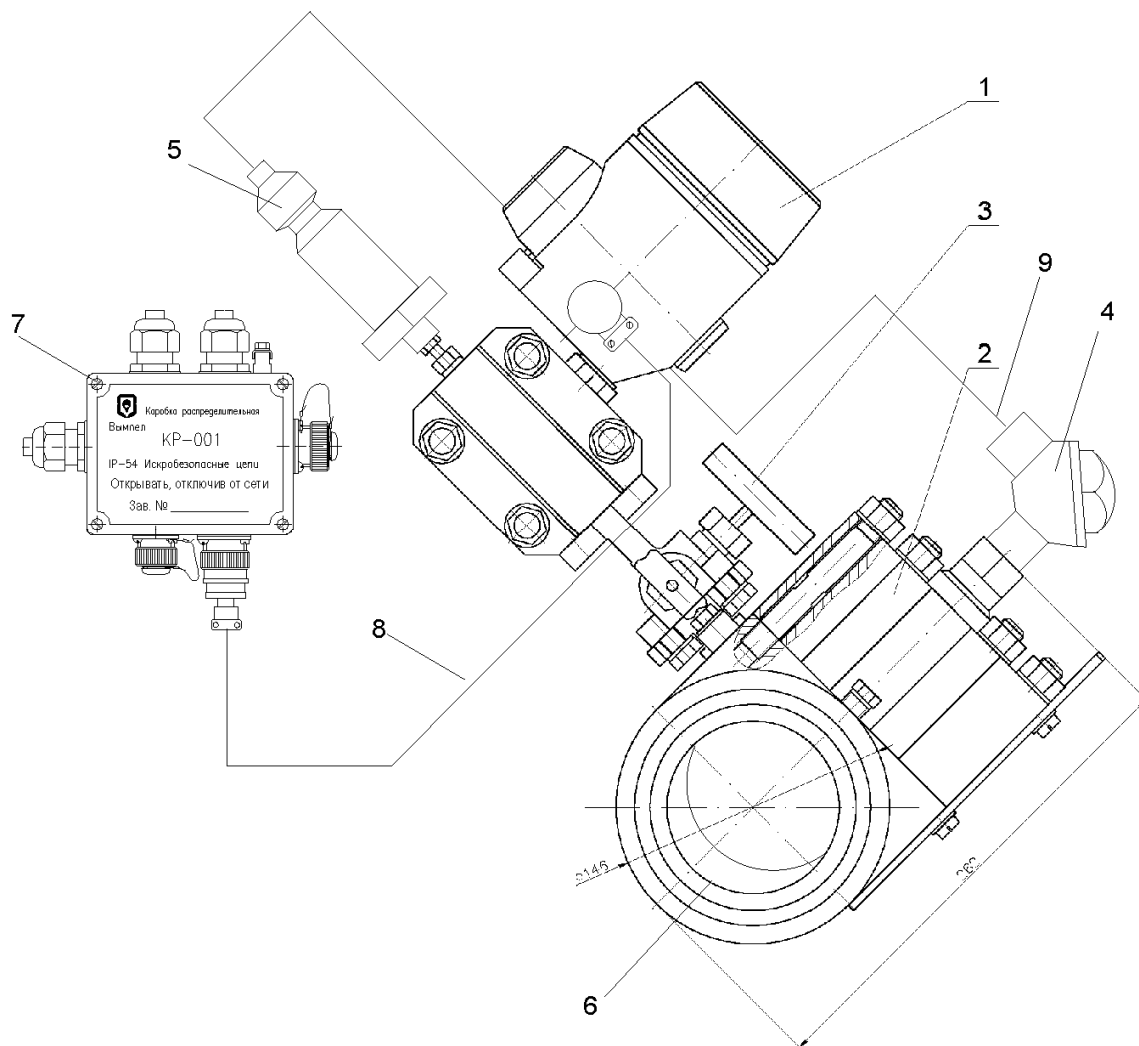
15 – трубопровод.

**Рисунок И.2 – Вариант 2 (с расширенным диапазоном измерения расхода).
Схема подключения прибора к измерительному односточному трубопроводу**



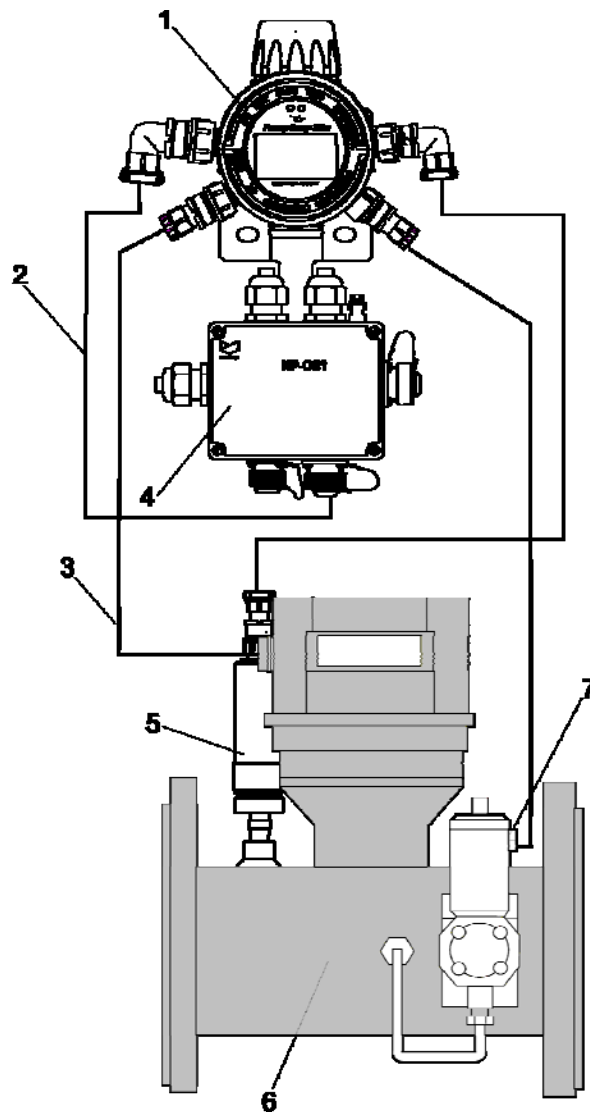
- 1 – коробка распределительная КР-001 КРАУЗ.622.001-01 (КРАУЗ.622.001-04);
- 2 – термопреобразователь сопротивления;
- 3, 4 – отсекающие клапаны;
- 5 – диафрагменный узел;
- 6 – датчик давления;
- 7 – блок электронный БЭ-020;
- 8 – датчик перепада давления ДП-019;
- 9 – дополнительный датчик перепада давления ДП-019;
- 10 – клапанный блок;
- 11 – ниппель;
- К1 – кабель КРАУ4.841.024;
- К2 – кабель КРАУ4.841.360-01;
- К3 – кабель КРАУ4.853.662.

Рисунок И.3 – Вариант 3. Схема подключения прибора с дополнительным датчиком перепада давления ДП-019



- 1 – блок электронный БЭ-020;
- 2 – нестандартное сужающее устройство;
- 3 – клапанный блок;
- 4 – термопреобразователь сопротивления;
- 5 – датчик давления;
- 6 – измерительный трубопровод;
- 7 – коробка распределительная КР-001 КРАУ3.622.001-01 (КРАУ3.622.001-04);
- 8 – кабель КРАУ4.841.024;
- 9 – кабель КРАУ4.853.820.

Рисунок И.4 – Вариант 4. Схема подключения прибора к измерительному одноточечному трубопроводу с нестандартными сужающими устройствами (расходомер газа «ГиперФлоу» КРАУ2.833.006 на базе прибора «ГиперФлоу-3Пм»)



- 1 – блок электронный БЭ-020;
- 2 – кабель КРАУ4.841.024-01;
- 3 – кабель КРАУ4.841.202-01;
- 4 – коробка распределительная КР-001 КРАУ3.622.001-01 (КРАУ3.622.001-04);
- 5 – датчик давления;
- 6 – счетчик газа типа СГ-16М (СГ-75М);
- 7 – термопреобразователь сопротивления.

Рисунок И.5 – Вариант 5. Схема подключения прибора к измерительному односточному трубопроводу со счетчиком объемного расхода газа (режим корректора)

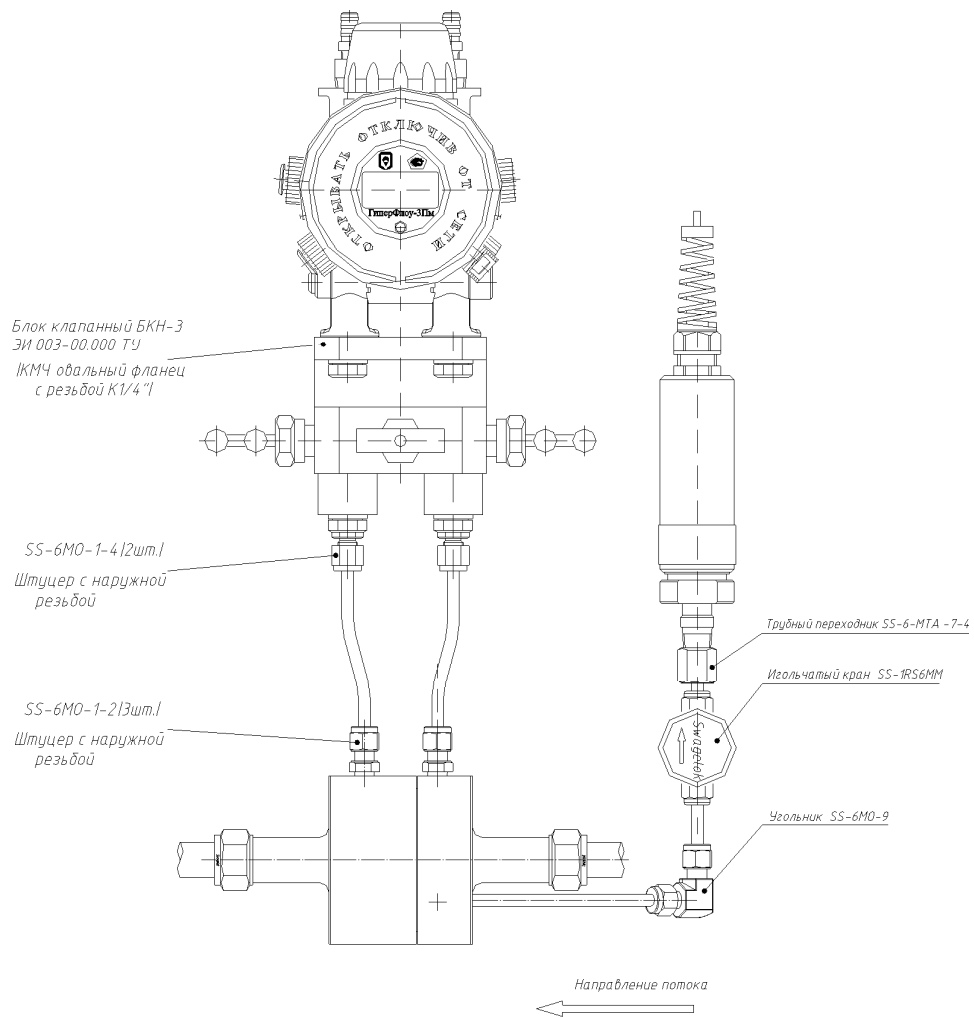


Рисунок И.7 – Вариант 7. Схема подключения прибора к специальному сужающему устройству для измерения малых расходов газа

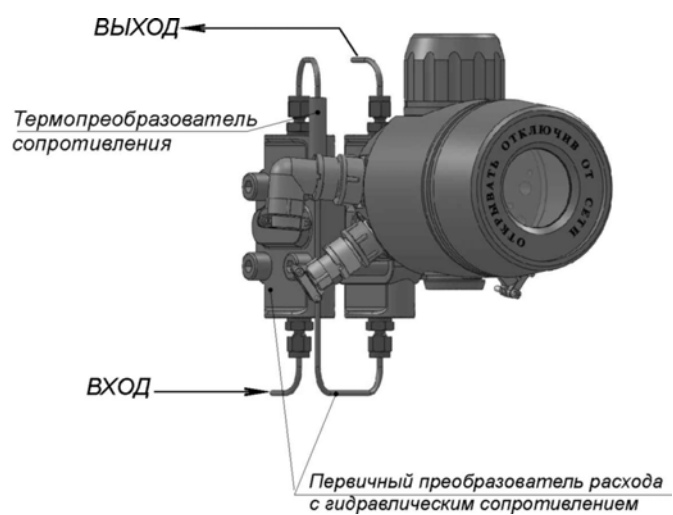
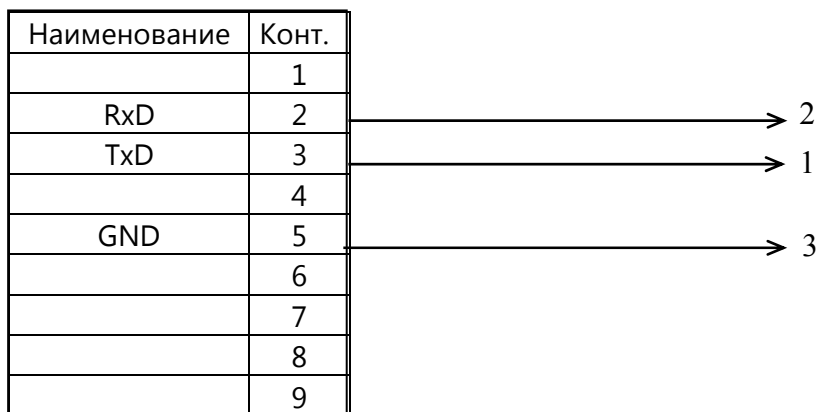


Рисунок И.8 – Вариант 8. Схема подключения прибора к первичному преобразователю расхода с гидравлическим сопротивлением

Приложение К
(справочное)

Схемы кабелей

XS1



XS1 – розетка DB-9F (корпус DP-9C)

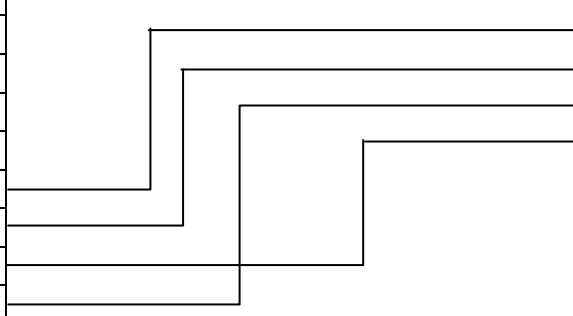
Рисунок К.1 - Кабель КРАУ4.841.020 для подключения компьютера к БИЗ-002

XS1

Наименование	Конт.
КД1	1
Общий КД	2
КД2	3
M-BUS -	4
M-BUS +	5
RxD	6
TxD	7
GND	8
DTR	9
Корпус	10

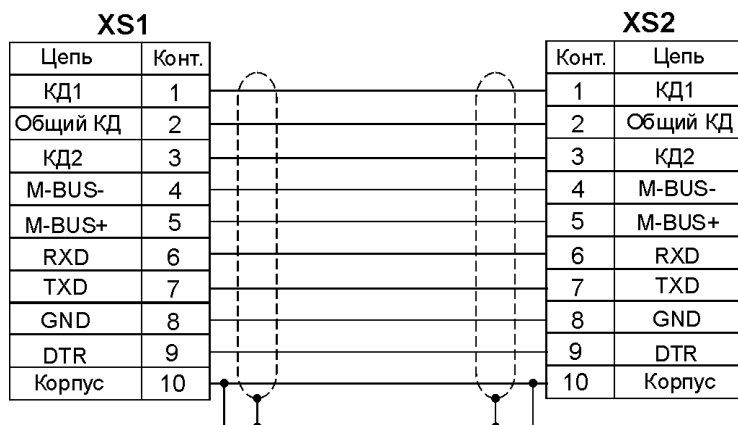
XS2

Конт.	Наименование
1	
3	TxD
2	RxD
4	DTR
5	GND
6	
7	
8	
9	



XS1 – розетка 2PM22КПН10Г1А1В;
XS2 – розетка DB-9F (корпус DP-9C);
M-BUS – полевая шина Meter-Bus.

Рисунок К.2 - Кабель КРАУ4.841.022 для подключения компьютера к прибору «ГиперФлоу-3Пм»



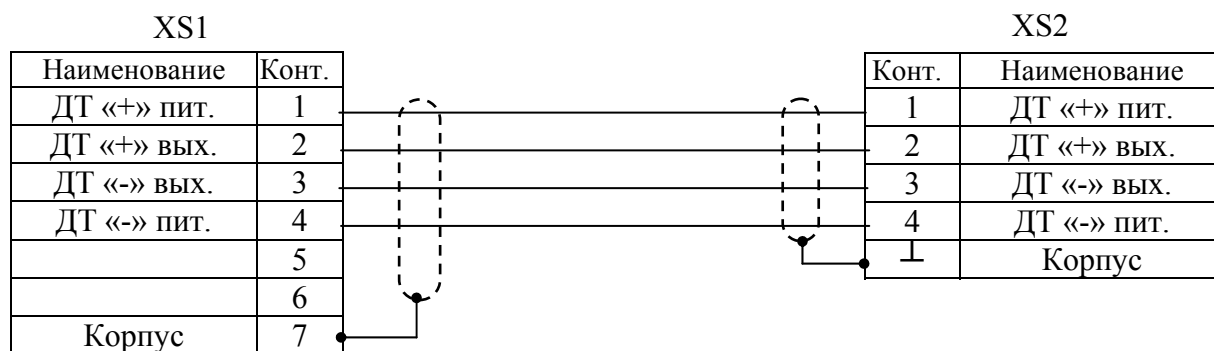
XS1 – розетка 2PM22КПН10Г1А1В GE0.364.126ТУ;

XS2 – розетка 2PM22КУН10Г1А1В GE0.364.126ТУ;

M-BUS – полевая шина Meter-Bus.

Примечание – Длина кабеля КРАУ4.841.024 – 3 м; длина кабеля КРАУ4.841.024-01 – 0,6 м.

Рисунок К.3 - Кабели КРАУ4.841.024 и КРАУ4.841.024-01 для подключения прибора «ГиперФлоу-3Пм» (кроме моделей 1003 – 1008, 1102 – 1105) к коробке распределительной КР-001



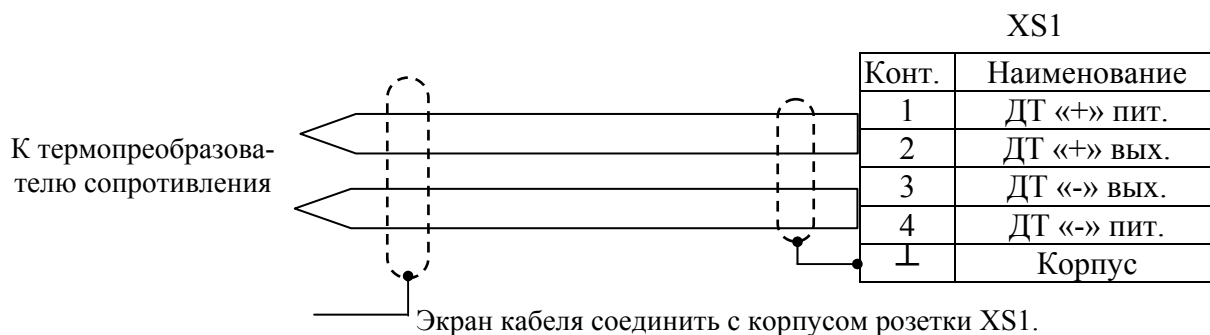
Экран кабеля соединить с корпусом розетки XS2

XS1 – розетка 2PM18КПН7Г1А1В GE0.364.126ТУ;

XS2 – розетка 2PM14КПН4Г1А1В GE0.364.126ТУ.

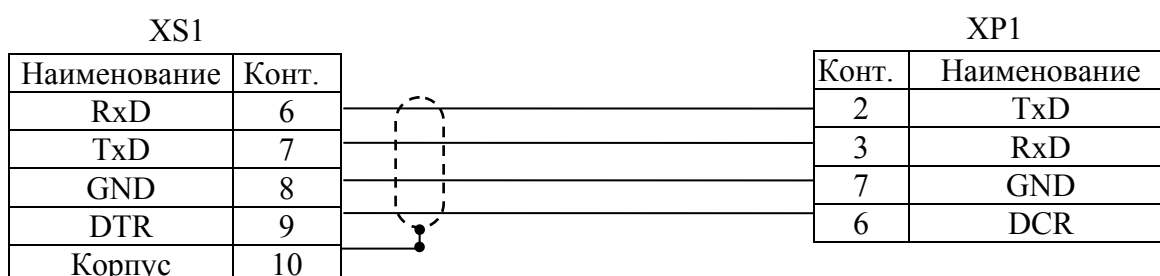
Примечание – Длина кабеля КРАУ4.841.025 – 3 м; длина кабеля КРАУ4.841.025-01 – 0,6 м.

Рисунок К.4 - Кабели КРАУ4.841.025 и КРАУ4.841.025-01 для подключения прибора «ГиперФлоу-3Пм» (кроме моделей 1003 – 1008, 1102 – 1105) к коробке распределительной КР-001



XS1 – розетка 2PM14КПН4Г1А1В GE0.364.126ТУ

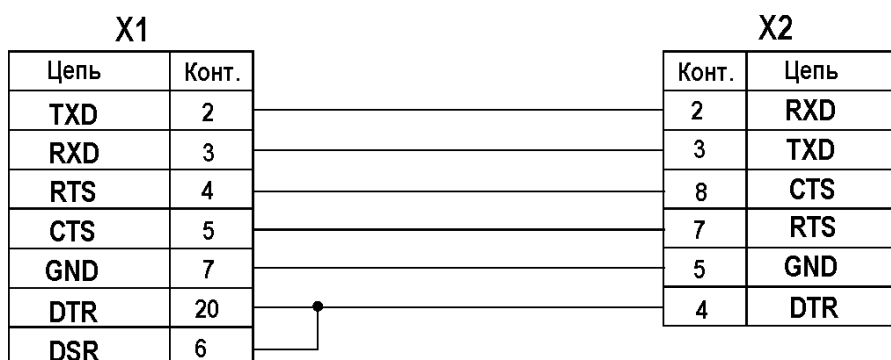
Рисунок К.5 - Кабель КРАУ4.841.026 для подключения магазина сопротивлений к прибору «ГиперФлоу-3Пм» при проведении поверки



XS1 – розетка 2PM22КПН10Г1А1В GE0.364.126ТУ

XP1 – вилка DB-25M с корпусом DP-25C.

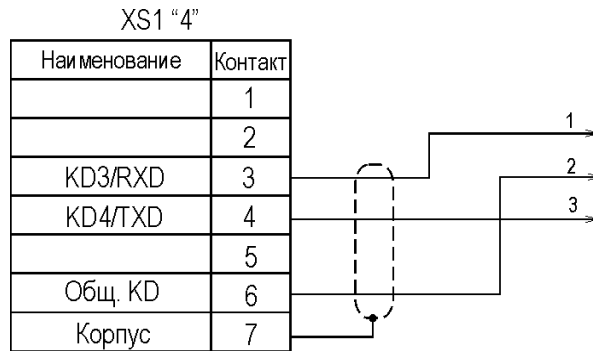
Рисунок К.6 - Кабель КРАУ4.841.027 для подключения прибора «ГиперФлоу-3Пм» к модему IDC 2814



X1 – вилка DB25M;

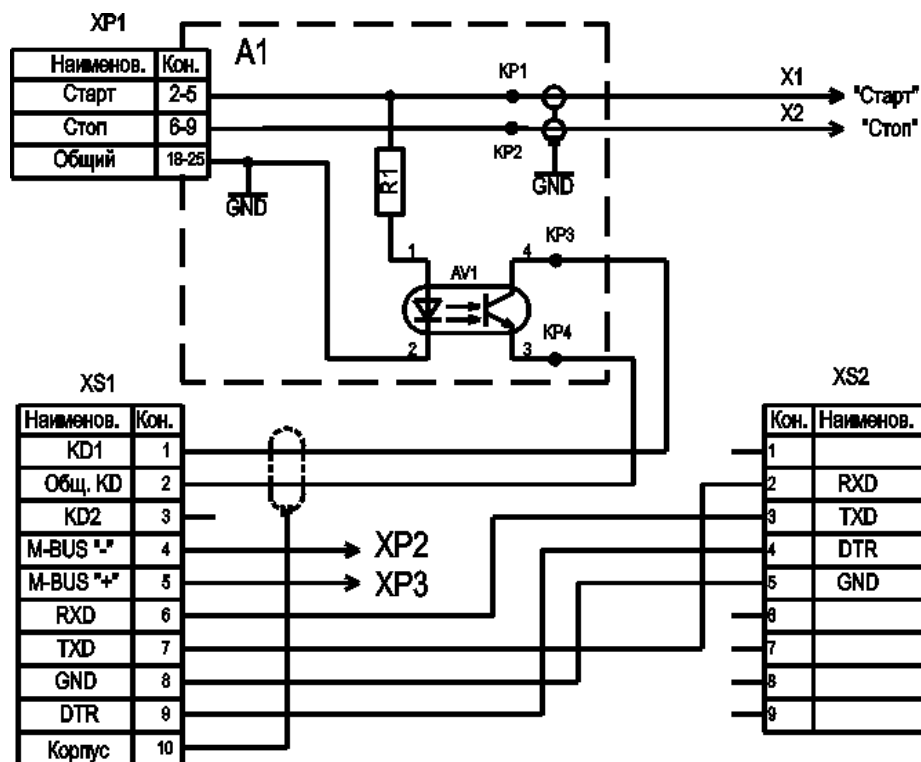
X2 – вилка DB9M

Рисунок К.7 - Переходник КРАУ4.841.046 для подключения БИЗ-002 к модему IDC 2814 через кабель КРАУ4.841.020



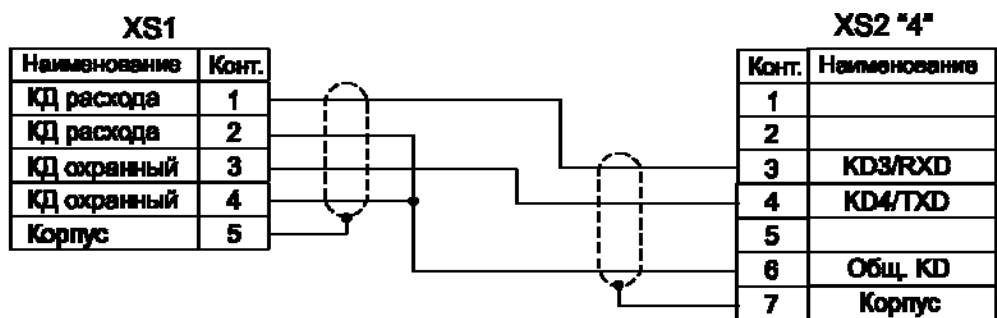
XS1 – розетка 2PM18KПН7Г1А1В ГЕ0.364.126ТУ

Рисунок К.8 - Кабель КРАУ4.841.081-02 для подключения прибора «ГиперФлоу-3Пм» к коробке распределительной КР-001 в режиме поверки



- A1 – плата КРАУ6.679.012;
- AV1 – оптрон SFH6186-3;
- R1 – резистор С2-33Н-0,125-2кОм ±5% ОЖО.467.180ТУ;
- XP1 – вилка DB-25М (корпус DP-25С);
- XS1 – розетка 2PM22КУН10Г1А1В ГЕ0.364.126ТУ;
- XS2 – розетка DB-9F (корпус DP-9С);
- X1, X2 – вилка BNC 7101А (штекер GS-1401);
- XP2, XP3 – клемма 4 мм (Triple Contact);
- M-BUS – полевая шина Meter-Bus.

Рисунок К.9 - Кабель КРАУ4.841.028-01 для подключения прибора «ГиперФлоу-3Пм» к компьютеру и частотомеру при проведении поверки



XS1 – розетка 2PM14КПН4Г1А1В GE0.364.126 ТУ

XS2 – розетка 2PM18КУН7Г1А1В GE0.364.126 ТУ

Рисунок К.10 - Кабель КРАУ4.841.202-01 для подключения турбинного счетчика газа к прибору «ГиперФлоу-3Пм»



Рисунок К.11 - Кабель КРАУ4.853.820 для подключения термометра сопротивлений к прибору «ГиперФлоу-3Пм»

Приложение Л
(справочное)
Таблицы разъемов

Л.1 Таблицы разъемов прибора «ГиперФлоу-3Пм»

XP1 «1»

Конт.	Наименование
1	KD1
2	KD (общий)
3	KD2
4	M-BUS -
5	M- BUS +
6	RxD
7	TxD
8	GND
9	DTR
10	Корпус

XP2 «2»

Конт.	Наименование
1	Test ДД
2	Reset ДД
3	RXD ДД
4	TXD ДД
5	+3,2В
6	GND
7	RST 1

XP3 «3»

Конт.	Наименование
1	Пит. ДТ
2	Вых + ДТ
3	Вых - ДТ
4	Общ. ДТ

XP4 «4»

Конт.	Наименование
1	Test
2	RESET ДП2
3	KD3/RXD
4	KD4/TXD
5	+3,2В
6	GND
7	Корпус

XP5 «5»

Конт.	Наименование
1	Test ДД
2	Reset ДД
3	RXD ДД
4	TXD ДД
5	+3,2В
6	GND
7	

M-BUS – полевая шина Meter-Bus.

Л.2 Таблицы разъемов коробки распределительной КР-001

XS1

Конт.	Наименование
1	КД1
2	Общий КД
3	КД2
4	RxD
5	TxD
6	GND
7	DTR
8	Корпус
9	M-BUS -
10	M- BUS +
11	M-BUS -
12	M- BUS +
13	Корпус
14	ДТ «+» пит.
15	ДТ «+» вых.
16	ДТ «-» вых.
17	ДТ «-» пит.
18	Корпус
19	M-BUS -
20	M- BUS +

XP1 «I»

Конт.	Наименование
1	КД1
2	Общий КД
3	КД2
4	M-BUS -
5	M- BUS +
6	RxD
7	TxD
8	GND
9	DTR
10	Корпус

XP2 «III»

Конт.	Наименование
1	КД1
2	Общий КД
3	КД2
4	M-BUS -
5	M- BUS +
6	RxD
7	TxD
8	GND
9	DTR
10	Корпус

XP3 «II»

Конт.	Наименование
1	ДТ «+» пит.
2	ДТ «+» вых.
3	ДТ «-» вых.
4	ДТ «-» пит.
5	Корпус
6	
7	

M-BUS – полевая шина Meter-Bus.

Л.3 Таблица разъема датчика давления (ДИ-017, ДА-018)

XS1

Конт.	Наименование
1	TEST
2	RESET
3	RXD
4	TXD
5	+3,2V
6	GND
7	

Л.4 Таблицы разъемов барьера искрозащитного БИЗ-002 КРАУ2.222.002-04/05

XS1

Конт.	Наименование
1	«+» Ib ВЫХОД
2	
3	«-» Ib ВЫХОД

XS2

Конт.	Наименование
1	«+» U питание
2	«-» U питание

XS3

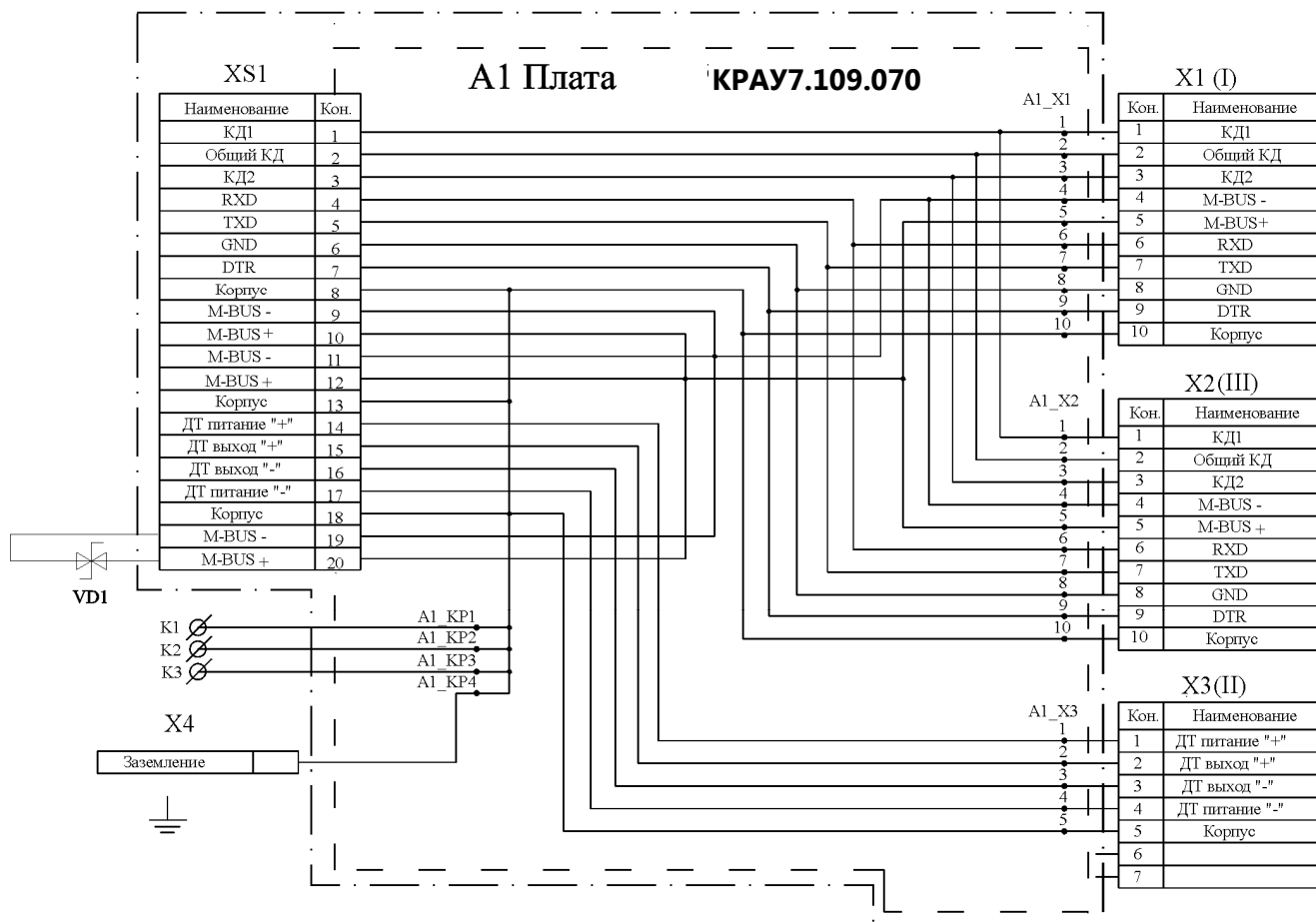
Конт.	Наименование
1	TxD
2	RxD
3	GND1
4	R
5	DATA(+)
6	DATA(-)
7	GND2

Приложение М

(справочное)

Схема электрическая принципиальная коробки распределительной КР-001 КРАУ3.622.001-01 (КРАУ3.622.001-04)

Плата КРАУ4.883.361



- A1 – плата КРАУ7.109.070 (КРАУ7.103.544);
- K1-K3 – лепесток 1-1-3, 2x12-0,5 ГОСТ 22376-77;
- X1, X2 – вилка 2РМГ22Б10Ш1Е2 ГЕ0.364.140 ТУ;
- X3 – вилка 2РМГ18Б7Ш1Е2 ГЕ0.364.140 ТУ;
- X4 – клемма заземления КРАУ8.229.007;
- XS1 – разъем МКДСN-1, 5/2 (наборный);
- VD1 – ограничитель напряжения Р6КЕ39СА;
- M-BUS – полевая шина Meter-Bus.

Рисунок М.1

Приложение Н
(справочное)

Схема соединений внутренних проводников термпреобразователя сопротивления

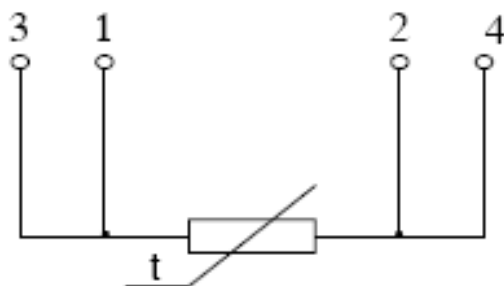


Рисунок Н.1

Приложение П (справочное)

Справочные данные

П.1 Датчик комплексный с вычислителем расхода «ГиперФлоу-3Пм» КРАУ1.456.001-06 (далее – прибор) совмещает в себе функции измерения и коммерческого учета количества тепловой энергии и теплоносителя в водяных и паровых тепловых системах.

Измерение количества тепловой энергии и теплоносителя выполняется непрерывно в процессе функционирования прибора. Одновременно с измерением в энергонезависимой памяти данных (ЭПД) прибора регистрируются измеренные и вычисленные при измерении параметры системы и теплоносителя.

Данные регистрации могут быть просмотрены с помощью специальной терминальной программы или непосредственно на дисплее прибора.

Коммерческий учет количества потребленной тепловой энергии и теплоносителя выполняется по данным измерения и дополнительным данным (например, температуре холодной воды на источнике теплоты, договорным коэффициентом потерь и т.д.) периодически, по окончании отчетного периода (час, сутки, месяц и т.д.), при формировании отчетных документов.

Измерение количества теплоносителя выполняется косвенным методом, по данным измерения температуры, давления и перепада давления на стандартном сужающем устройстве (диафрагме).

Измерение количества тепловой энергии выполняется косвенным методом, по результатам измерения массы и температуры теплоносителя.

Количество тепловой энергии $W_{\text{изм}}$, ГДж, при измерении вычисляется и интегрируется по следующему алгоритму:

$$W_{\text{изм}} = W_{\text{измт}} + \sum_{i=1}^N M_i \cdot (h_i - h_{\text{иоп}}) \cdot 10^{-3}, \quad (\text{P.1})$$

где $W_{\text{изм}}$ – вновь вычисленное значение количества тепловой энергии, ГДж;

$W_{\text{измт}}$ – текущее значение количества тепловой энергии, ГДж;

i – номер трубопровода, участвующего в процессе измерения;

N – количество трубопроводов, участвующих в процессе измерения;

M_i – масса теплоносителя в i -м трубопроводе, т (берется со знаком «+» для подающего трубопровода и со знаком «-» для обратного трубопровода);

h_i – энтальпия теплоносителя в i -м трубопроводе, кДж/кг;

$h_{\text{иоп}}$ – энтальпия теплоносителя в трубопроводе, опорном для i -го, кДж/кг.

Примечание – Для перевода значения количества тепловой энергии в Гкал используется соотношение $1 \text{ кал} = 4,1868 \text{ Дж}$.

П.2 Определение количества тепловой энергии и теплоносителя, полученных водяными и паровыми системами теплопотребления

У потребителя тепловой энергии и теплоносителя, как правило, нет возможности измерить температуру холодной (подпиточной) воды на источнике теплоты в процессе измерения. В процессе измерения доступны данные о массе и температуре теплоносителя (пар, вода) только в трубопроводах системы теплопотребления. В качестве опорных при измерении можно использовать подающие или обратные трубопроводы системы потребления и, в отдельных уникальных случаях, подпиточные трубопроводы источника теплоты.

В случаях, когда договором на теплоснабжение устанавливается фиксированная температура холодной воды, она используется как опорная, путем задания константы при конфигурировании прибора. Таким образом, при конфигурировании прибора для измерения количества тепловой энергии $W_{изм}$ в простых двухтрубных системах теплоснабжения могут быть выбраны формулы (П.2а – П.2ж):

$$W_{изм} = W_{измг} + [M_{под} \cdot (h_{под} - h_{обр})] \cdot 10^{-3} \quad (П.2а)$$

$$W_{изм} = W_{измг} + [M_{обр} \cdot (h_{под} - h_{обр})] \cdot 10^{-3} \quad (П.2б)$$

$$W_{изм} = W_{измг} + [M_{под} \cdot h_{под} - M_{обр} \cdot h_{обр}] \cdot 10^{-3} \quad (П.2в)$$

$$W_{изм} = W_{измг} + [M_{под} \cdot (h_{под} - h_{хви}) - M_{обр} \cdot (h_{обр} - h_{хви})] \cdot 10^{-3} \quad (П.2г)$$

$$W_{изм} = W_{измг} + [M_{под} \cdot h_{под} - M_{обр} \cdot h_{обр} - M_{хви} \cdot h_{хви}] \cdot 10^{-3} \quad (П.2д)$$

$$W_{изм} = W_{измг} + [M_{под} \cdot h_{под} - M_{обр} \cdot h_{обр} - (M_{под} - M_{обр}) \cdot h_{хви}] \cdot 10^{-3} \quad (П.2е)$$

$$W_{изм} = W_{измг} + [M_{под} \cdot (h_{под} - h_{хвф}) - M_{обр} \cdot (h_{обр} - h_{хвф})] \cdot 10^{-3}, \quad (П.2ж)$$

где $M_{под}$ – масса теплоносителя в подающем трубопроводе, т;

$M_{обр}$ – масса теплоносителя в обратном трубопроводе, т;

$M_{хви}$ – масса теплоносителя в трубопроводе подпитки источника теплоты, т;

$h_{под}$ – энтальпия теплоносителя в подающем трубопроводе, кДж/кг;

$h_{обр}$ – энтальпия теплоносителя в обратном трубопроводе, кДж/кг;

$h_{хви}$ – энтальпия теплоносителя в трубопроводе подпитки источника теплоты, кДж/кг;

$h_{хвф}$ – фиксированное договорное значение энтальпии теплоносителя в опорном трубопроводе, кДж/кг.

В сложных многотрубных системах количество вариантов возрастает.

Выбор конкретной формулы определяется доступностью параметров теплоносителя для измерения и договорными отношениями поставщика и потребителя тепловой энергии. После выбора алгоритм вводится в прибор при конфигурировании его с помощью терминальной программы.

Для определения полного количества потребленной тепловой энергии в соответствии с П-683 «Правила учета тепловой энергии и теплоносителя», как правило, необходимы дополнительные данные от источника теплоты. Они становятся доступны периодически, с периодами коммерческого учета. Обычно это месяц, реже – иной период (сутки, неделя и т.д.).

Общее количество потребленной тепловой энергии W_{Σ} , ГДж, для целей коммерческого учета определяется расчетным методом при формировании отчета следующим образом:

$$W_{\Sigma} = W_{изм} + W_{доп} \quad (П.3)$$

где $W_{изм}$ – измеренное значение количества тепловой энергии, ГДж;

$W_{доп}$ – количество тепловой энергии по дополнительным данным, ГДж.

При вычислениях используются данные регистрации параметров теплоносителя, считываемые из энергонезависимой памяти прибора, а также дополнительные данные от источника теплоты и договорные величины. Для вычисления количества тепловой энергии по дополнительным данным $W_{доп}$, ГДж, в системах теплоснабжения может быть использована формула:

$$W_{доп} = W_{изм} \cdot K_{п}, \quad (П.4)$$

где $W_{изм}$ – вновь вычисленное значение количества тепловой энергии, ГДж;

$K_{п}$ – коэффициент потерь.

Формирование отчета выполняется с помощью специальной терминальной программы, входящей в комплектность прибора. Выбранные алгоритмы измерения и коммерческого учета тепловой энергии документируются при формировании отчета.

П.3 Определение количества тепловой энергии и теплоносителя, отпущенных в паровые системы теплоснабжения

Определение количества тепловой энергии и теплоносителя, отпущенных в паровые системы теплоснабжения W , ГДж, производится по формуле:

$$W = \left[\sum_{i=1}^N M_{\text{под } i} (h_{\text{под } i} - h_{\text{хвф}}) - \sum_{j=1}^K M_{\text{обр } j} (h_{\text{обр } j} - h_{\text{хвф}}) \right] \cdot 10^{-3}, \quad (\text{П.5})$$

где N – количество приборов учета на паропроводах;

K – количество приборов учета на конденсатопроводах;

$M_{\text{под } i}$ – масса пара, отпущенного источником теплоты по каждому паропроводу, т;

$M_{\text{обр } j}$ – масса конденсата, полученного источником по каждому конденсатопроводу, т;

$h_{\text{под } i}$ – энтальпия пара в соответствующем паропроводе, кДж/кг;

$h_{\text{обр } j}$ – энтальпия конденсата в соответствующем конденсатопроводе, кДж/кг;

$h_{\text{хвф}}$ – значение энтальпии холодной воды при значении температуры холодной воды, измеренной на источнике теплоты, кДж/кг (см. задание температуры холодной воды).

Конфигурация узла учета должна содержать подающий и обратный трубопроводы.

П.4 Количество тепловой энергии и теплоносителя, отпущенных в водяные системы теплоснабжения

Количество тепловой энергии и теплоносителя, отпущенных в водяные системы теплоснабжения, определяется по формуле:

$$W = \left[\sum_{i=1}^N M_{\text{под } i} \cdot h_{\text{под } i} - \sum_{j=1}^K M_{\text{обр } j} \cdot h_{\text{обр } j} - \sum_{k=1}^L M_{\text{п } k} \cdot h_{\text{п } k} \right] \cdot 10^{-3}, \quad (\text{П.6})$$

где N – количество приборов учета на подающих трубопроводах;

K – количество приборов учета на обратных трубопроводах;

L – количество узлов учета на подпиточных трубопроводах;

$M_{\text{под } i}$ – масса теплоносителя, отпущенного источником теплоты по каждому подающему трубопроводу, т;

$M_{\text{обр } j}$ – масса теплоносителя, возвращенного источнику теплоты по каждому обратному трубопроводу, т;

$M_{\text{п } k}$ – масса теплоносителя, израсходованного на подпитку системы теплоснабжения потребителей тепловой энергии, т;

$h_{\text{под } i}$ – энтальпия сетевой воды в соответствующем подающем трубопроводе, кДж/кг;

$h_{\text{обр } j}$ – энтальпия сетевой воды в соответствующем обратном трубопроводе, кДж/кг;

$h_{\text{п } k}$ – энтальпия холодной воды, используемой для подпитки соответствующей системы теплоснабжения потребителей тепловой энергии, кДж/кг (определяется по измеренной температуре холодной воды).

Конфигурация замерных узлов должна содержать подающий трубопровод, обратный трубопровод и трубопровод подпитки (измеряемая среда – вода). Для каждого прибора учета следует задать температуру холодной воды 0 °С.

II.5 Погрешности замерных узлов на базе приборов «ГиперФлоу»

Расчет погрешностей расхода замерного узла производится с помощью программы «Расходомер ИСО» при условии соответствия сужающего устройства замерного узла требованиям ГОСТ 8.586.2 - ГОСТ 8.586.4-2005 и измерительных участков требованиям ГОСТ 8.586.1-2005.

Необходимость теплоизоляции измерительного трубопровода рассчитывается в соответствии с СТО Газпром 5.33-2010.

Для замерного узла на базе прибора варианта исполнения по точности А и термопреобразователя сопротивления класса А получены результаты расчета погрешности измерения расхода замерного узла программой «Расходомер ИСО», приведенные в таблицах II.1-II.3.

Таблица II.1 – Расчёт погрешностей измерения расхода при заданных отклонениях температуры и давления среды и заданных значениях перепада давления для измеряемой среды «природный газ»

Наименование параметра		Значение			
Температура, °С		-20	-20	50	50
Давление, МПа		0,6	6,0	0,6	6,0
Перепад давления, кПа (%)		Расход, м ³ /ч Относительная расширенная неопределенность, %			
40,0	(100)	10941 0,55	36123,7 0,53	9644,27 0,55	29886,5 0,53
4,0	(10)	3515,49 0,54	11448,4 0,54	3100,97 0,54	9471,69 0,54
0,4	(1)	1116,28 0,76	3625,09 0,76	985,162 0,76	3000,65 0,76

Таблица II.2 – Расчёт погрешностей измерения расхода при заданных отклонениях температуры и давления среды и заданных значениях перепада давления для измеряемой среды «вода»

Наименование параметра		Значение			
Температура, °С		30	30	100	100
Давление, МПа		0,25	2,50	0,25	2,50
Перепад давления, кПа (%)		Расход, т/ч Относительная расширенная неопределенность, %			
40,0	(100)	102,311 0,52	102,26 0,52	104,342 0,52	104,285 0,52
4,0	(10)	32,4733 0,52	32,4569 0,52	33,0676 0,52	33,0496 0,52
0,4	(1)	10,3409 0,75	10,3357 0,75	10,4983 0,75	10,4926 0,75

Таблица П.3 – Расчёт погрешностей измерения расхода при заданных отклонениях температуры и давления среды и заданных значениях перепада давления для измеряемой среды «перегретый водяной пар»

Наименование параметра		Значение			
Температура, °С		200	200	300	300
Давление, МПа		0,2	0,6	0,2	0,6
Перепад давления, кПа (%)		Расход, т/ч Относительная расширенная неопределенность, %			
40,0	(100)	3,67153 0,63	5,81353 0,54	3,33572 0,63	5,24714 0,54
4,0	(10)	1,20678 0,53	1,87027 0,53	1,09721 0,53	1,68881 0,53
0,4	(1)	0,38483 0,76	0,594607 0,76	0,350245 0,76	0,53737 0,76

Погрешность определения энтальпии в зависимости от погрешности измерения температуры и давления определяется по таблицам ГСССД 98-86 (см. таблицы П.4 и П.6).

Погрешность измерения тепловой энергии замерного узла определяется в соответствии с МИ 2553-99 «ГСИ. Энергия тепловая и теплоноситель в системах теплоснабжения. Методика оценивания погрешности измерений. Основные положения. Рекомендация» (см. таблицы П.5 и П.7).

Таблица П.4 – Погрешности расчета энтальпии для измеряемой среды «вода»

Температура, $T_{\text{заданное}}$, °С	Давление, $P_{\text{заданное}}$, МПа (кгс/см ²)	Температура, $T_{\text{изм}}$, °С	Давление, $P_{\text{изм}}$, МПа (кгс/см ²)	Энтальпия от заданных значений	Энтальпия рассчитанная прибором, кДж/кг	Относительная погрешность определения энтальпии, %
30	0,196133 (2)	30,46	0,196868 (2,0075)	125,80	127,5	1,35
30	2,451663 (25)	30,46	2,456566 (25,05)	127,90	129,82	1,50
100	0,196133 (2)	100,50	0,196868 (2,0075)	419,10	420,95	0,44
100	2,451663 (25)	100,50	2,456566 (25,05)	420,87	422,60	0,41

Таблица П.5 – Погрешности измерения тепловой энергии для измеряемой среды «вода»

Температура в подающем трубопроводе T_1 , °С	Температура в обратном трубопроводе T_2 , °С	Отношение массовых расходов в обратном и подающем трубопроводах M_2/M_1	Отношение энтальпии теплоносителя в обратном и подающем трубопроводах h_2/h_1	Относит. погрешность измерения расхода, %	Относит. погрешность измерения тепловой энергии, %
100	30	0,1	0,3	0,8	1,58
100	30	0,9	0,3	0,8	1,38

Таблица П.6 – Погрешности расчета энтальпии для измеряемой среды «перегретый водяной пар»

Температура, $T_{\text{заданное}}, ^\circ\text{C}$	Давление, $P_{\text{заданное}}$ МПа (кгс/см ²)	Температура, $T_{\text{изм}}, ^\circ\text{C}$	Давление, $P_{\text{изм}}$ МПа (кгс/см ²)	Энтальпия от заданных значений	Энтальпия, рассчитанная прибором, кДж/кг	Относительная погрешность определения энтальпии, %
200	0,196133 (2)	200,8	0,196721 (2,006)	2870,4	2871,11	0,0247
200	0,490333 (5)	200,8	0,491568 (5,0126)	2855,4	2855,91	0,0178
300	0,196133 (2)	301,0	0,196721 (2,006)	3071,6	3073,27	0,0540
300	0,490333 (5)	301,0	0,491568 (5,0126)	3064,2	3065,49	0,0480

Таблица П.7 – Погрешности измерения тепловой энергии для измеряемой среды «перегретый водяной пар»

Температура в подающем трубопроводе $T1, ^\circ\text{C}$	Температура в обратном трубопроводе $T2, ^\circ\text{C}$	Отношение массовых расходов в обратном и подающем трубопроводах $M2/M1$	Отношение энтальпии теплоносителя в обратном и подающем трубопроводах $h2/h1$	Относит. погрешность измерения расхода, %	Относит. погрешность измерения тепловой энергии, %
300	200	0,1	0,93	0,87	0,93
300	200	0,9	0,93	0,87	1,04

Перечень сокращений

- АЦП – аналого-цифровой преобразователь;
- ГСССД – Государственная служба стандартных справочных данных;
- ЖКИ – жидкокристаллический индикатор;
- ИС – информационная система;
- КД – контактный датчик;
- МПУ – микропроцессорное устройство;
- НСУ – нестандартное сужающее устройство;
- НТД – нормативно-технические документы;
- НЧ – низкочастотный;
- ПО – программное обеспечение;
- ПП – первичный преобразователь;
- ПИИ – приемник инфракрасного излучения;
- ПРГС – первичный преобразователь расхода с гидравлическим сопротивлением;
- СГР – схема гальванической развязки;
- СН – стабилизатор напряжения;
- СС – схема согласования;
- ССУ – специальное сужающее устройство;
- СУ – схема управления;
- ТК – технологический компьютер;
- ТО – техническое обслуживание;
- ШФЛУ – широкая фракция легких углеводородов.

Алматы (7273)495-231
Ангарск (3955)60-70-56
Архангельск (8182)63-90-72
Астрахань (8512)99-46-04
Барнаул (3852)73-04-60
Белгород (4722)40-23-64
Брянск (4832)59-03-52
Владивосток (423)249-28-31
Владикавказ (8672)28-90-48
Владимир (4922)49-43-18
Волгоград (844)278-03-48
Вологда (8172)26-41-59
Воронеж (473)204-51-73
Екатеринбург (343)384-55-89

Россия +7(495)268-04-70

Иваново (4932)77-34-06
Ижевск (3412)26-03-58
Иркутск (395)279-98-46
Казань (843)206-01-48
Калининград (4012)72-03-81
Калуга (4842)92-23-67
Кемерово (3842)65-04-62
Киров (8332)68-02-04
Колмна (4966)23-41-49
Кострома (4942)77-07-48
Краснодар (861)203-40-90
Красноярск (391)204-63-61
Курск (4712)77-13-04
Курган (3522)50-90-47
Липецк (4742)52-20-81

Казахстан +7(7172)727-132

Магнитогорск (3519)55-03-13
Москва (495)268-04-70
Мурманск (8152)59-64-93
Набережные Челны (8552)20-53-41
Нижний Новгород (831)429-08-12
Новокузнецк (3843)20-46-81
Ноябрьск (3496)41-32-12
Новосибирск (383)227-86-73
Омск (3812)21-46-40
Орел (4862)44-53-42
Оренбург (3532)37-68-04
Пенза (8412)22-31-16
Петрозаводск (8142)55-98-37
Псков (8112)59-10-37
Пермь (342)205-81-47

Киргизия +996(312)96-26-47

Ростов-на-Дону (863)308-18-15
Рязань (4912)46-61-64
Самара (846)206-03-16
Саранск (8342)22-96-24
Санкт-Петербург (812)309-46-40
Саратов (845)249-38-78
Севастополь (8692)22-31-93
Симферополь (3652)67-13-56
Смоленск (4812)29-41-54
Сочи (862)225-72-31
Ставрополь (8652)20-65-13
Сургут (3462)77-98-35
Сыктывкар (8212)25-95-17
Тамбов (4752)50-40-97
Тверь (4822)63-31-35

Тольятти (8482)63-91-07
Томск (3822)98-41-53
Тула (4872)33-79-87
Тюмень (3452)66-21-18
Ульяновск (8422)24-23-59
Улан-Удэ (3012)59-97-51
Уфа (347)229-48-12
Хабаровск (4212)92-98-04
Чебоксары (8352)28-53-07
Челябинск (351)202-03-61
Череповец (8202)49-02-64
Чита (3022)38-34-83
Якутск (4112)23-90-97
Ярославль (4852)69-52-93