



ОКП 34 3318



Утвержден  
КРАУ5.155.015-02 -ЛЮ

## МИНИ-КОММУНИКАТОР «ГиперФлоу-МК» исполнение «РГ»

Руководство по эксплуатации

КРАУ5.155.015-02 РЭ

Алматы (7273)495-231  
Ангарск (3955)60-70-56  
Архангельск (8182)63-90-72  
Астрахань (8512)99-46-04  
Барнаул (3852)73-04-60  
Белгород (4722)40-23-64  
Благовещенск (4162)22-76-07  
Брянск (4832)59-03-52  
Владивосток (423)249-28-31  
Владикавказ (8672)28-90-48  
Волгоград (844)278-03-48  
Владимир (4922)49-43-18  
Волгоград (844)278-03-48  
Вологда (8172)26-41-59  
Воронеж (473)204-51-73  
Екатеринбург (343)384-55-89  
Россия +7(495)268-04-70

Иваново (4932)77-34-06  
Ижевск (3412)26-03-58  
Иркутск (395)279-98-46  
Казань (843)206-01-48  
Калининград (4012)72-03-81  
Калуга (4842)92-23-67  
Кемерово (3842)65-04-62  
Киров (8332)68-02-04  
Коломна (4966)23-41-49  
Кострома (4942)77-07-48  
Краснодар (861)203-40-90  
Красноярск (391)204-63-61  
Курск (4712)77-13-04  
Курган (352)50-90-47  
Липецк (4742)52-20-81  
Казахстан +7(7172)727-132

Магнитогорск (3519)55-03-13  
Москва (495)268-04-70  
Мурманск (8152)59-64-93  
Набережные Челны (8552)20-53-41  
Нижний Новгород (831)429-08-12  
Новокузнецк (3843)20-46-81  
Ноябрьск (3496)41-32-12  
Новосибирск (383)227-86-73  
Омск (3812)21-46-40  
Орел (4862)44-53-42  
Оренбург (3532)37-68-04  
Пенза (8412)22-31-16  
Петрозаводск (8142)55-98-37  
Псков (8112)59-10-37  
Пермь (342)205-81-47  
Киргизия +996(312)96-26-47

Ростов-на-Дону (863)308-18-15  
Рязань (4912)46-61-64  
Самара (846)206-03-16  
Саранск (8342)22-96-24  
Санкт-Петербург (812)309-46-40  
Саратов (845)249-38-78  
Севастополь (8692)22-31-93  
Симферополь (3652)67-13-56  
Смоленск (4812)29-41-54  
Сочи (862)225-72-31  
Ставрополь (8652)20-65-13  
Сургут (3462)77-98-35  
Сыктывкар (8212)25-95-17  
Тамбов (4752)50-40-97  
Тверь (4822)63-31-35

Тольятти (8482)63-91-07  
Томск (3822)98-41-53  
Тула (4872)33-79-87  
Тюмень (3452)66-21-18  
Ульяновск (8422)24-23-59  
Улан-Удэ (3012)59-97-51  
Уфа (347)229-48-12  
Хабаровск (4212)92-98-04  
Чебоксары (8352)28-53-07  
Челябинск (351)202-03-61  
Череповец (8202)49-02-64  
Чита (3022)38-34-83  
Якутск (4112)23-90-97  
Ярославль (4852)69-52-93

Настоящее руководство по эксплуатации распространяется на мини-коммуникаторы «ГиперФлоу-МК» исполнение «РГ» и исполнение «РГ» модель 01 и предназначено для изучения правил эксплуатации, ознакомления с их конструкцией, использования по назначению, технического обслуживания, текущего ремонта, хранения и транспортирования, отражения сведений, удостоверяющих гарантированные изготовителем значения основных параметров и характеристик.

## **1 Описание и работа изделия**

### **1.1 Назначение изделия**

1.1.1 Мини-коммуникаторы «ГиперФлоу-МК» исполнение «РГ» и исполнение «РГ» модель 01 (далее по тексту – изделие, прибор, мини-коммуникатор) предназначены для автоматизации процесса сбора и передачи информации с измерительных комплексов, в т.ч. для применения в составе автоматизированной системы сбора данных «ГиперФлоу-АССД» (далее – система).

Сфера применения изделия – дистанционный контроль расхода, давления, перепада давления и температуры природного газа на узлах учета расхода и скважинах добычи и хранения газа.

В зависимости от модели мини-коммуникаторы предназначены:

- мини-коммуникатор «ГиперФлоу-МК» исполнение «РГ» – для применения в составе контролируемых пунктов системы (передача информации от измерительных комплексов);
- мини-коммуникатор «ГиперФлоу-МК» исполнение «РГ» модель 01 – для применения в составе пункта управления (сбор информации от контролируемых пунктов) системы.

Обмен данными в беспроводной сети осуществляется на частоте 868 МГц. Обеспечивается двусторонняя передача данных на скорости 10 или 80 Кбит/с, поддерживается режим защиты данных.

Изделие имеет уровень взрывозащиты «взрывобезопасное электрооборудование», вид взрывозащиты «искробезопасная электрическая цепь уровня ив» по ГОСТ 30852.10-2002 и предназначено для применения во взрывоопасных зонах. Маркировка взрывозащиты мини-коммуникатора – «**1ExibIIAT5 X**».

Внешний вид мини-коммуникатора – в соответствии с рисунком 1.



**Рисунок 1 – Внешний вид мини-коммуникатора**

1.1.2 Запись изделия при заказе и в конструкторской документации состоит из наименования, условного обозначения исполнения (РГ), условного обозначения модели (01 – модель для работы в составе модемного пула) и обозначения технических условий. Пример записи:

***Мини-коммуникатор «ГиперФлоу-МК» – РГ – 01 – КРАУ5.155.015 ТУ***

1.1.3 Мини-коммуникатор относится к приборам контроля и регулирования технологических процессов и в части общих требований и правил приемки соответствует ГОСТ Р 52931-2008. По классификации ГОСТ Р 52931-2008 прибор относится к изделиям:

- по наличию информационной связи – к изделиям, предназначенным для информационной связи с другими изделиями;
- по виду энергии носителя сигналов – к электрическим изделиям;
- в зависимости от эксплуатационной законченности – к изделиям третьего порядка;
- по защищенности от воздействия окружающей среды – к изделиям, защищенным от попадания внутрь изделия твердых тел (пыли) и воды (не ниже IP67), а также взрывозащищенным;
- по стойкости к механическим воздействиям – к изделиям группы исполнения N2.

1.1.4 Режим работы прибора – непрерывный.

1.1.5 Прибор устойчив к воздействию следующих климатических факторов:

- а) температура окружающей среды от минус 60 до плюс 60 °С (допускается эксплуатация при минус 61 °С);
- б) относительная влажность воздуха до 98 % при +35 °С и более низких температурах;
- в) атмосферное давление от 84 до 106,7 кПа (от 630 до 800 мм рт. ст.).

1.1.6 Степень защиты по ГОСТ 14254-96 (МЭК 529-89) для мини-коммуникатора IP67.

1.1.7 Максимальные габаритные размеры и масса мини-коммуникатора не превышают значения, указанные в таблице 1 и на рисунке А.1 (приложение А).

Таблица 1

Наименование изделия	Габаритные размеры, мм, не более		Масса, кг, не более
	ширина	высота	
Мини-коммуникатор КРАУ5.155.015-02	133	1088	2,5

## 1.2 Основные параметры и характеристики

1.2.1 Мини-коммуникатор не имеет встроенного блока питания. При установке изделия во взрывоопасных зонах его электропитание осуществляется от внешнего источника питания, имеющего уровень взрывозащиты «искробезопасная электрическая цепь уровня ib» по ГОСТ 30852.10-2002 напряжением холостого хода  $U_{xx} \leq 3,7$  В постоянного тока.

Максимальный ток потребления составляет не более 0,1 А.

Минимальный ток потребления составляет не более 0,1 мА.

Электропитание «ГиперФлоу-МК» исполнение «РГ» осуществляется от датчика комплексного с вычислителем расхода «ГиперФлоу-3Пм».

Электропитание «ГиперФлоу-МК» исполнение «РГ» модель 01 осуществляется от источника постоянного тока напряжением  $3,6 \text{ В} \pm 5\%$  и мощностью 1 Вт.

1.2.2 Время работы мини-коммуникатора зависит от емкости внешнего батарейного блока питания и рассчитывается исходя из значений потребляемого тока (см. таблицу 2).

Таблица 2

Периодичность передачи данных	Средний потребляемый ток при температуре окружающей среды ( $20 \pm 5$ ) °С, мкА
Один раз в 60 мин	30
Один раз в 30 мин	40
Один раз в 15 мин	60
Один раз в 5 мин	130
Один раз в 1 мин	560

1.2.3 Мини-коммуникатор обеспечивает передачу мгновенных и часовых архивных данных от датчика комплексного с вычислителем расхода «ГиперФлоу-3Пм». В сообщении передаются следующие данные:

- текущие данные: давление от четырех датчиков давления, температура, состояние контактного датчика, заводской номер «ГиперФлоу-3Пм», сетевой адрес «ГиперФлоу-3Пм», напряжение батареи «ГиперФлоу-3Пм», версия ПО «ГиперФлоу-3Пм», дата/время «ГиперФлоу-3Пм»;

- архивные данные: среднечасовое давление от четырех датчиков давления, среднечасовая температура, дата/время.

1.2.4 Передача данных производится с защитой.

1.2.5 Основные особенности алгоритма работы беспроводной сети, построенной на мини-коммуникаторах:

- передача данных с частотой один раз в 1; 2; 3; 4; 5; 6; 10; 12; 15; 20; 30 и 60 мин;

- при потере пакета от верхнего уровня происходит четыре попытки повтора передачи;
- при неудачных повторах (нет ответа от верхнего уровня) происходит повтор через 1 мин;
- при передаче часовых трасс данных реализован алгоритм обеспечения целостности архива данных в случае потерь связи. После восстановления связи считываются недостающие записи часового архива.

### 1.3 Технические характеристики

1.3.1 Технические характеристики мини-коммуникатора – в соответствии с таблицей 3.

Таблица 3

Наименование составной части	Наименование и значение параметра
Встроенный радиопередающий модуль XВee-868LP	1 Рабочие частоты, разрешенные на территории РФ: 864,15; 864,35; 864,55; 864,75; 864,95; 868,75; 868,95 МГц. Автовыбор свободного частотного канала из списка заданных пользователем 2 Диапазон выходной мощности 2...25 мВт 3 До 32767 сетей, 64 бит адрес внутри каждой сети 4 Топология сети: точка-точка/мультиточка 5 Дальность связи на открытой местности до 1500 м при условии прямой видимости
Интерфейс RS-232	В соответствии с EIA RS-232 C

Для приема данных в системе верхнего уровня применяется пул модемный КРАУ3.700.003-01. Пул модемный имеет коммуникационный порт Ethernet. Данные передаются в пакетном виде.

1.3.2 Средняя наработка на отказ изделия 85000 ч.

1.3.3 Средний срок службы изделия до списания составляет 15 лет с учетом замены элементов, имеющих меньший срок службы, указанный в технической документации.

### 1.4 Состав изделия

Комплект поставки – в соответствии с таблицей 4.

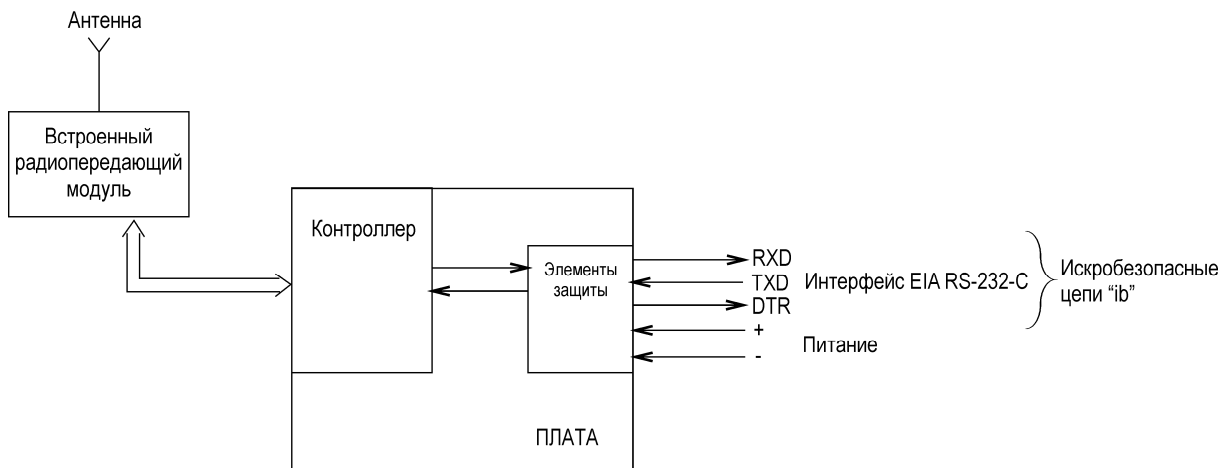
Таблица 4

Наименование изделия	Обозначение изделия	Кол.	Примечание
Мини-коммуникатор «ГиперФлоу-МК» исполнение «РГ»	КРАУ5.155.015-02	1	
Программное обеспечение на CD-диске: программа-конфигуратор «MKR-CFG.exe»	КРАУ5.155.015-01 Д20	1	Только для «ГиперФлоу-МК» исполнение «РГ» По заказу для «ГиперФлоу-МК» исполнение «РГ» модель 01 По заказу для «ГиперФлоу-МК» исполнение «РГ» модель 01
тестовая программа «RFModemTerm.exe»	КРАУ5.155.015-01 Д21	1	
программа-конфигуратор «X-CTU.exe»		1	
Устройство контроля и программирования датчиков	КРАУ5.139.011	1	По заказу
Руководство по эксплуатации	КРАУ5.155.015-02 РЭ	1	
Формуляр	КРАУ5.155.015-02 ФО	1	

## 1.5 Устройство и работа

1.5.1 В основу работы изделия положен принцип передачи данных с помощью встроенного радиопередающего модуля.

1.5.2 Общая структурная схема мини-коммуникатора приведена на рисунке 2.



**Рисунок 2 – Общая структурная схема изделия**

К мини-коммуникатору допускается подключение датчика комплексного с вычислителем расхода «ГиперФлоу-3Пм», имеющего интерфейс RS-232.

## 1.6 Средства измерения, инструмент и принадлежности

1.6.1 Средства измерения, используемые при монтаже и эксплуатации – цифровой переносной мультиметр серии МУ64.

Основные технические характеристики мультиметра МУ64 – в соответствии с таблицей 5.

Таблица 5

Наименование измеряемого параметра	Диапазон изменения параметра
Постоянный ток	От 1 мкА до 1 А
Переменный ток	От 1 мкА до 1 А
Постоянное напряжение	От 0,1 мВ до 500 В
Переменное напряжение	От 0,1 мВ до 500 В
Сопротивление	От 0,01 Ом до 200 МОм
Температура	От минус 20 до плюс 500 °С
Ёмкость	От 1 пФ до 2 мФ

1.6.2 Инструмент и принадлежности, используемые при монтаже и обслуживании – в соответствии с таблицей 6.

Таблица 6

Наименование инструмента	Типоразмер инструмента	Примечание
Рожковый ключ	30×32	
Рожковый ключ	12×13	

## 1.7 Маркировка и пломбирование

1.7.1 На корпусе мини-коммуникатора установлена табличка, на которой указаны:

- товарный знак и наименование предприятия-изготовителя;
- наименование изделия;
- обозначение технических условий КРАУ5.155.015 ТУ;
- условное обозначение модели («01» для мини-коммуникаторов, предназначенных для работы в составе модемного пула);
- название и регистрационный номер органа по сертификации, номер сертификата;
- маркировка взрывозащиты по ГОСТ 30852.0-2002 «**1ExibIIAT5 X**»;
- маркировка степени защиты (от воздействия окружающей среды) по ГОСТ 14254-96 (МЭК 529-89) IP67;
- диапазон температуры окружающей среды  $-60\text{ }^{\circ}\text{C} \leq t_a \leq +60\text{ }^{\circ}\text{C}$ ;
- специальный знак взрывобезопасности в соответствии с ТР ТС № 012/2011;
- единый знак обращения продукции на рынке государств-членов Таможенного союза;
- заводской номер изделия, включающий год и месяц изготовления и порядковый номер изделия по системе нумерации предприятия-изготовителя;
- страна-изготовитель.

1.7.2 Все запасные и сменные части, принадлежности, входящие в комплект поставки изделия, имеют маркировку, установленную в конструкторских документах на эти блоки и части.

1.7.3 Транспортная тара имеет маркировку по ГОСТ 14192-96, в том числе манипуляционные знаки: «Хрупкое. Осторожно», «Беречь от влаги», «Верх».

## 1.8 Упаковка

1.8.1 Упаковывание мини-коммуникатора производится согласно чертежам предприятия-изготовителя, в закрытых вентилируемых помещениях при температуре окружающего воздуха от плюс 15 до плюс 40 °С и относительной влажности воздуха до 80 %, при отсутствии в окружающем воздухе агрессивных примесей.

1.8.2 Упаковка обеспечивает сохранность мини-коммуникатора при соблюдении правил погрузочно-разгрузочных работ, транспортирования и хранения, а также защиту от воздействия климатических факторов и механических нагрузок.

1.8.3 Упаковка мини-коммуникатора содержит средства амортизации его в транспортной таре.

1.8.4 Эксплуатационная и товаросопроводительная документация обернута водонепроницаемым материалом и уложена под крышку ящика на верхний слой упаковочного материала.

## 2 Описание и работа составных частей изделия

### 2.1 Общие сведения

В состав мини-коммуникатора входят: плата мини-коммуникатора КРАУ4.883.339 или плата КРАУ4.883.339-01 (для модели 01) со встроенным радиопередающим модулем XBee 865/868LP RF, антенны ANT-868-CW-HW, кабель КРАУ4.854.176.

### 2.2 Обеспечение взрывозащищенности изделия

2.2.1 Мини-коммуникатор имеет:

- уровень взрывозащиты – «взрывобезопасное электрооборудование»;
- виды взрывозащиты «искробезопасная электрическая цепь уровня ib»;
- маркировку взрывозащиты «1ExibIIAT5 X».

2.2.2 Уровень взрывозащиты «взрывобезопасное электрооборудование» и вид взрывозащиты «искробезопасная электрическая цепь уровня ib» достигаются следующим образом:

– механическая прочность оболочки соответствует требованиям ГОСТ 30852.0-2002 для электрооборудования II группы с низкой опасностью механических повреждений;

– оболочка изготовлена из алюминиевого сплава с содержанием магния не более 6 %, чем обеспечивается фрикционная электробезопасность;

– пути утечки и зазоры для цепей уровня ib соответствуют значениям, нормируемым ГОСТ 30852.10-2002;

– электрическая схема для цепей уровня ib не содержит индуктивностей и незащищенных емкостей. Выходные цепи уровня ib защищены токоограничивающими резисторами и ограничителями напряжения не более 6,5 В;

– защитные и ограничительные элементы залиты затвердевающим компаундом ВИКСИНТ ПК68 в соответствии с требованиями ГОСТ 30852.0-2002 и ГОСТ 30852.10-2002. Примененные элементы работают в облегченных режимах, не превышающих 2/3 номинального значения;

– ограничение температуры наружной оболочки мини-коммуникатора на уровне не более 100 °С, допускаемой ГОСТ 30852.0-2002 для электрооборудования температурного класса T5 с учетом максимальной температуры окружающей среды за счет ограничения подводимой мощности;

– наличие на корпусе изделия маркировки взрывозащиты «1ExibIIAT5 X»;

– совокупность мер и средств взрывозащиты показана на рисунке Б.1 (приложение Б).

Знак «X» в маркировке взрывозащиты означает, что изделие эксплуатируется совместно со взрывозащищенным оборудованием.

Все электронные узлы размещены внутри оболочки, имеющей герметичный выходной разъем для подключения искробезопасного оборудования уровня «ib».

Примененные схемные решения обеспечивают исключение влияния ёмкости мини-коммуникатора на выходные искробезопасные цепи.



### **3 Использование по назначению**

#### **3.1 Эксплуатационные ограничения**

3.1.1 Мини-коммуникатор применяется во взрывоопасных зонах помещений и наружных установок согласно ГОСТ 30852.13-2002, ПУЭ (глава 7.3) и другим нормативным документам, регламентирующим применение электрооборудования во взрывоопасных зонах.

3.1.2 Эксплуатация изделия должна осуществляться в соответствии с настоящим руководством по эксплуатации.

3.1.3 При эксплуатации изделия необходимо дополнительно руководствоваться следующими документами:

- ГОСТ 12.3.009-76 ССБТ «Работы погрузочно-разгрузочные. Общие требования безопасности»;

- ГОСТ 30852.0-2002 «Электрооборудование взрывозащищенное. Часть 0. Общие требования»;

- ГОСТ 30852.1-2002 «Электрооборудование взрывозащищенное. Часть 1. Взрывозащита вида «взрывонепроницаемая оболочка»»;

- ГОСТ 30852.10-2002 «Электрооборудование взрывозащищенное. Часть 11. Искробезопасная электрическая цепь «i»»;

- ГОСТ 30852.13-2002 «Электрооборудование взрывозащищенное. Часть 14. Электроустановки во взрывоопасных зонах (кроме подземных выработок)»;

- ГОСТ 30852.16-2002 «Электрооборудование взрывозащищенное. Часть 17. Проверка и техническое обслуживание электроустановок во взрывоопасных зонах (кроме подземных выработок)»;

- «Правила технической эксплуатации электроустановок потребителей» (ПТЭЭП);

- «Правила по охране труда при эксплуатации электроустановок», утв. 24.07.2013 приказом № 328н;

- Технический регламент Таможенного союза № 012/2011 «О безопасности оборудования для работы во взрывоопасных средах».

3.1.4 По способу защиты человека от поражения электрическим током изделие относится к классу III по ГОСТ 12.2.007.0-75.

#### **3.2 Подготовка изделия к использованию**

3.2.1 При получении изделия необходимо убедиться в сохранности тары. В случае ее повреждения составляют акт.

3.2.2 В зимнее время транспортную тару распаковывают в отапливаемом помещении не менее чем через 12 ч после внесения ее в помещение.

3.2.3 Проверяют комплектность в соответствии с п.1.4.

3.2.4 При получении изделия необходимо завести на него журнал учета наработок повреждений и отказов, в котором указаны: наименование и заводской номер изделия, наименование организации, поставившей мини-коммуникатор, а также данные, касающиеся эксплуатации изделия, например, дата установки; наименование организации, установившей прибор; место установки; записи по обслуживанию с указанием имевших место неисправностей и их причин, произведенному ремонту и т.п.

3.2.5 Произвести расконсервацию и наружный осмотр состояния изделия.

3.2.6 Произвести подключение изделия в соответствии с приложениями В и Г.

### **3.3 Использование изделия**

3.3.1 Мини-коммуникатор предназначен для передачи данных по радиоканалу на верхний уровень с помощью встроенного радиомодуля.

Габаритные, установочные и присоединительные размеры изделия приведены в приложении А.

Чертеж средств взрывозащиты приведен в приложении Б.

Варианты построения систем на базе мини-коммуникатора приведены в приложении В.

Наименования цепей выходного разъема XS1 для подключения взрывобезопасного оборудования приведены в приложении Г.

### **3.4 Программное обеспечение**

3.4.1 Изделие поставляется со встроенным программным обеспечением.

В комплектацию мини-коммуникатора «ГиперФлоу-МК» исполнение «РГ» входит программа-конфигуратор «MKR-CFG.exe», обеспечивающая настройку его основных режимов.

В комплектацию мини-коммуникатора «ГиперФлоу-МК» исполнение «РГ» модель 01 по заказу потребителя могут входить программа-конфигуратор «X-STU.exe» и тестовая программа «RFModemTerm.exe». Программа-конфигуратор «X-STU.exe» применяется для настройки мини-коммуникатора «ГиперФлоу-МК» исполнение «РГ» модель 01. Тестовая программа «RFModemTerm.exe» обеспечивает прием, обработку и архивирование данных, принятых мини-коммуникатором «ГиперФлоу-МК» исполнение «РГ» модель 01.

Описание работы с программой «MKR-CFG.exe» приведено в приложении Д.

Описание работы с программой «X-STU.exe» приведено в приложении Е.

### **3.5 Обеспечение взрывозащищенности при монтаже**

3.5.1 Мини-коммуникатор предназначен для применения во взрывоопасных зонах помещений и наружных установок согласно ПУЭ и другим нормативным документам, регламентирующим применение электрооборудования во взрывоопасных условиях.

3.5.2 Прежде чем приступить к монтажу мини-коммуникатора, необходимо провести его внешний осмотр, при этом необходимо проверить: маркировку взрывозащиты и крепежные элементы, а также убедиться в целостности корпуса мини-коммуникатора и его составных частей.

3.5.3 Электрический монтаж изделия необходимо производить в соответствии со схемами подключения (приложения В, Г).

3.5.4 При установке изделия не допускается подвергать его трению или ударам, способным вызвать искрообразование.

3.5.5 Для проведения конфигурирования изделия на объекте стандартным переносным компьютером необходимо обеспечить постоянный контроль на отсутствие взрывоопасной газовой среды метрологически аттестованным прибором.

### **3.6 Порядок установки**

3.6.1 Подключение мини-коммуникатора производится в соответствии с рисунками приложения В.

3.6.2 При выборе места установки необходимо учитывать следующее:

– мини-коммуникатор рекомендуется монтировать в положении, указанном на рисунках приложения В;

– место установки мини-коммуникатора должно обеспечивать удобные условия для обслуживания и демонтажа;

– мини-коммуникатор можно устанавливать во взрывоопасных помещениях, соответствующих требованиям, перечисленным в п.3.1;

- температура и относительная влажность окружающего воздуха должны соответствовать значениям, указанным в п.1.1.5;
- среда, окружающая мини-коммуникатор, не должна содержать примесей, вызывающих коррозию его деталей;
- напряженность магнитных полей, вызванных внешними источниками переменного тока частотой 50 Гц или внешними источниками постоянного тока, должна быть не более 400 А/м.

### **3.7 Электрическое подключение**

3.7.1 Электрическое подключение мини-коммуникатора производится в соответствии с рисунками приложений В и Г.

### **3.8 Подготовка к работе**

- 3.8.1 Изучить настоящее руководство.
- 3.8.2 При монтаже мини-коммуникатора произвести монтаж в соответствии с требованиями его технической документации и документации его составных частей.
- 3.8.3 Перед включением мини-коммуникатора необходимо убедиться в соответствии его установки и монтажа указаниям, изложенным в п.3.5.

### **3.9 Включение изделия**

3.9.1 Для включения «ГиперФлоу-МК» исполнения «РГ» необходимо произвести следующие действия:

- а) подключить мини-коммуникатор к компьютеру по схеме на рисунке Г.1;
- б) запустить программу «MKR-CFG.exe»;
- в) с помощью программы «MKR-CFG.exe» выставить режим работы мини-коммуникатора:
  - 1) задать сетевой адрес;
  - 2) задать периодичность передачи данных;
  - 3) задать смещение внутри цикла связи в секундах;
  - 4) задать идентификатор сети;
  - 5) задать уровень мощности передатчика;
  - 6) задать номера частотных каналов;
  - 7) включить или выключить защиту передаваемых данных;
  - 8) задать режим работы с «ГиперФлоу-3Пм».

Порядок работы с программой «MKR-CFG.exe» описан в приложении Д.

Подключить мини-коммуникатор к прибору «ГиперФлоу-3Пм».

3.9.2 Для включения «ГиперФлоу-МК» исполнения «РГ» модели 01 необходимо произвести следующие действия:

- а) подключить мини-коммуникатор к компьютеру по схеме на рисунке Г.1;
- б) запустить программу «X-STU», выполнить настройку.

Порядок работы с программой «X-STU» описан в приложении Е.

Подключить мини-коммуникатор к модемному пулу.

## **4 Техническое обслуживание изделия**

### **4.1 Общие указания**

4.1.1 Под техническим обслуживанием понимаются мероприятия, обеспечивающие контроль над техническим состоянием мини-коммуникатора, поддержание его в исправном состоянии, предупреждение отказов и продление его ресурсов.

Техническое обслуживание осуществляется в соответствии с требованиями ГОСТ 30852.16-2002 «Электрооборудование взрывозащищенное. Часть 17. Проверка и техническое обслуживание электроустановок во взрывоопасных зонах (кроме подземных выработок)».

Ответственность за техническое обслуживание несет технический руководитель эксплуатирующего предприятия.

Началу эксплуатации изделия предшествует выпуск приказа по предприятию о назначении лица, ответственного за эксплуатацию мини-коммуникатора.

4.1.2 К эксплуатации мини-коммуникатора могут быть допущены только лица, прошедшие специальную подготовку и получившие разрешение на право допуска к работам по обслуживанию «ГиперФлоу-МК».

4.1.3 Ввод в эксплуатацию и техническое обслуживание мини-коммуникатора производится по отдельному договору или самостоятельно заказчиком в соответствии с разделом 3.

4.1.4 Записи в формуляре КРАУ5.155.015-02 ФО по обслуживанию мини-коммуникатора заверяются подписью лица, ответственного за его эксплуатацию.

4.1.5 В случае отключения мини-коммуникатора на длительное время, в течение которого обслуживание временно прекращается, оформляется «Акт временного прекращения работ по техническому обслуживанию» и производится соответствующая запись в формуляр КРАУ5.155.015-02 ФО (раздел 9).

4.1.6 После включения мини-коммуникатора оформляется «Акт технической приемки прибора на эксплуатацию» и производится соответствующая запись в формуляр КРАУ5.155.015-02 ФО (раздел 9).

### **4.2 Меры безопасности**

4.2.1 По способу защиты человека от поражения электрическим током мини-коммуникатор относится к классу III по ГОСТ 12.2.007.0-75.

4.2.2 Эксплуатация мини-коммуникатора производится согласно требованиям ПУЭ (глава 7.3), ПТЭЭП (глава 3.4) и других нормативных документов, регламентирующих применение электрооборудования во взрывоопасных зонах.

4.2.3 Эксплуатация мини-коммуникатора разрешается только при наличии инструкции по технике безопасности, утвержденной руководителем предприятия-потребителя и учитывающей специфику применения мини-коммуникатора в конкретном технологическом процессе.

### **4.3 Обеспечение взрывозащищенности при эксплуатации**

4.3.1 К эксплуатации мини-коммуникатора допускаются лица, изучившие настоящее руководство по эксплуатации и прошедшие необходимый инструктаж.

4.3.2 При эксплуатации изделия необходимо выполнять все мероприятия в полном соответствии с настоящим руководством по эксплуатации (п.3.5), а также необходимо руководствоваться «Правилами технической эксплуатации электроустановок потребителей» (глава 3.4), «Правилами по охране труда при эксплуатации электроустановок», Техническим регламентом Таможенного союза № 012/2011 «О безопасности оборудования для работы во взрывоопасных средах».

4.3.3 При эксплуатации мини-коммуникатор должен подвергаться систематическому внешнему и профилактическому осмотрам.

4.3.4 При внешнем осмотре мини-коммуникатора необходимо проверить:

- сохранность пломб;
- наличие стопорного зажима и прочность крепления крышки;
- отсутствие обрыва или повреждения изоляции соединительного кабеля;
- прочность крепления прибора и заземляющего болтового соединения;
- отсутствие вмятин и видимых механических повреждений, а также пыли и грязи на корпусе прибора.

**КАТЕГОРИЧЕСКИ ЗАПРЕЩАЕТСЯ!**

**Вынимать контрящий крепеж из оболочки.**

**Снимать (сдвигать) части оболочки относительно друг друга.**

4.3.5 КАТЕГОРИЧЕСКИ ЗАПРЕЩАЕТСЯ эксплуатация изделия с повреждениями и неисправностями.

4.3.6 Одновременно с внешним осмотром может производиться уход за мини-коммуникатором, например, подтягивание крепежных болтов и гаек.

4.3.7 При профилактическом осмотре должны быть выполнены все вышеуказанные работы внешнего осмотра. Периодичность профилактических осмотров приборов устанавливается в зависимости от производственных условий, но не реже одного раза в год. При этом необходимо очистить прибор от пыли и грязи.

4.3.8 Для проведения конфигурирования изделия на взрывоопасном объекте стандартным переносным компьютером, а также при использовании мультиметра МУ64 для проведения пуско-наладочных работ необходимо обеспечить выполнение требований ГОСТ 30852.13-2002 (раздел 4). Конфигурирование производится при помощи устройства контроля и программирования датчиков КРАУ5.139.011.

**КАТЕГОРИЧЕСКИ ЗАПРЕЩАЕТСЯ использовать переносной технологический компьютер, мультиметр, питание которых превышает 10 В!**

**4.4 Порядок технического обслуживания изделия**

4.4.1 Техническое обслуживание (ТО) изделия заключается в проверке технического состояния прибора.

Рекомендуемые виды и сроки проведения технического обслуживания - в соответствии с таблицей 7.

Таблица 7

Наименование работы	Вид ТО
Проверка целостности разъемных соединений и обеспечение чистоты поверхности корпуса мини-коммуникатора	Ежеквартальный
Проверка на соответствие требованиям к взрывозащите	Ежегодный

Проверка основных технических данных - в соответствии с формуляром КРАУ5.155.015-02 ФО, не реже одного раза в год.

## 4.5 Проверка работоспособности изделия

4.5.1 Проверка технического состояния мини-коммуникатора проводится после его получения (входной контроль), перед установкой на место эксплуатации, а также в процессе эксплуатации (непосредственно на месте установки прибора и в лабораторных условиях).

Работоспособность мини-коммуникатора определяется по передаче данных на верхний уровень.

## 4.6 Возможные неисправности, возникающие при эксплуатации, и способы их устранения

4.6.1 Возможные неисправности, возникающие при эксплуатации, и способы их устранения в соответствии с таблицей 8.

Таблица 8

Неисправность	Причина	Устранение неисправности
Не поступают данные в систему верхнего уровня	Разряжен источник питания	Заменить источник питания
	Занят выбранный канал связи	Перенастроить концентратор
	Обрыв связи с расходомером	Проверить исправность расходомера. Заменить кабель

## 4.7 Перечень критических отказов изделия

4.7.1 Критическим отказом мини-коммуникаторов является повышение тока потребления.

**ВНИМАНИЕ! Приборы с критическими отказами к эксплуатации не допускаются! Необходимо их демонтировать и заменить на новые.**

Для предотвращения критических отказов необходимо производить подключение изделия в соответствии с требованиями настоящего руководства.

## **5 Техническое обслуживание составных частей изделия**

### **5.1 Демонтаж и монтаж**

При выполнении монтажных работ необходимо использовать инструмент в соответствии с таблицей 6.

### **5.2 Регулирование и испытание**

Регулирование и испытание проводятся в соответствии с конструкторской документацией на мини-коммуникатор.

### **5.3 Консервация**

Перед упаковыванием изделие подвергается консервации в соответствии с требованиями ГОСТ 9.014-78 (вариант защиты ВЗ-10) и конструкторской документацией на упаковку.

## **6 Текущий ремонт изделия**

### **6.1 Общие указания**

Ремонт изделия осуществляется в соответствии с требованиями ГОСТ 30852.18-2002 «Электрооборудование взрывозащищенное. Часть 19. Ремонт и проверка электрооборудования, используемого во взрывоопасных газовых средах (кроме подземных выработок или применений, связанных с переработкой и производством взрывчатых веществ)».

Объем и периодичность, а также необходимость проведения текущего ремонта устанавливаются в соответствии с отраслевыми системами планово-предупредительных ремонтов с учетом условий эксплуатации.

Ремонт изделия, связанный с восстановлением или изготовлением его составных частей, обеспечивающих взрывозащиту, а также который в соответствии с «Правилами технической эксплуатации электроустановок потребителей» (ПТЭЭП, 2003 г.), «Правилами по охране труда при эксплуатации электроустановок», должен выполняться ремонтным предприятием, имеющим соответствующие разрешительные документы, ЗАПРЕЩАЕТСЯ производить эксплуатационному персоналу.

### **6.2 Меры безопасности**

При проведении ремонта должны соблюдаться меры безопасности, указанные в технической документации.

## **7 Хранение**

7.1 Упакованные изделия должны храниться в складских помещениях грузоотправителя и грузополучателя, обеспечивающих сохранность приборов от механических повреждений, загрязнения и воздействия агрессивных сред, в условиях хранения 3 (ЖЗ) по ГОСТ 15150-69.

Допускается хранение приборов в транспортной таре до 6 месяцев. При хранении больше 6 месяцев приборы должны быть освобождены от транспортной тары и храниться в условиях хранения 1 (Л) по ГОСТ 15150-69.

Назначенный срок хранения прибора составляет 10 лет.

Сведения о хранении мини-коммуникатора должны записываться в формуляр КРАУ5.155.015-02 ФО (раздел 13).

Общие требования к хранению прибора в отапливаемом хранилище по ГОСТ Р 52931-2008.

7.2 Упаковывание прибора производится согласно чертежам предприятия-изготовителя, в закрытых вентилируемых помещениях при температуре окружающего воздуха от плюс 15 до плюс 40 °С и относительной влажности воздуха до 80 % при отсутствии в окружающем воздухе агрессивных примесей.

7.3 Упаковка обеспечивает сохранность приборов при выполнении погрузочно-разгрузочных работ, транспортировании и хранении, а также защиту от воздействия климатических факторов и механических нагрузок.

7.4 Упаковка прибора содержит средства амортизации его в транспортной таре.

7.5 Эксплуатационная и товаросопроводительная документация обернута водонепроницаемым материалом и уложена под крышку ящика на верхний слой упаковочного материала.

## **8 Транспортирование**

8.1 Общие требования к транспортированию изделия должны соответствовать ГОСТ Р 52931-2008.

8.2 Упакованные приборы должны транспортироваться в закрытых транспортных средствах всеми видами транспорта, кроме морского, в том числе и воздушным в отапливаемых герметизированных отсеках, в соответствии с правилами перевозок грузов, действующими на каждом виде транспорта.

8.3 Условия транспортирования в части воздействия климатических факторов должны соответствовать группе условий 5 (ОЖ4) по ГОСТ 15150-69 - для крытых транспортных средств.

Прибор в упаковке для транспортирования выдерживает воздействие температуры окружающего воздуха от минус 60 до плюс 60 °С.

8.4 Условия транспортирования в части механических воздействий должны соответствовать группе исполнений N2 по ГОСТ Р 52931-2008.

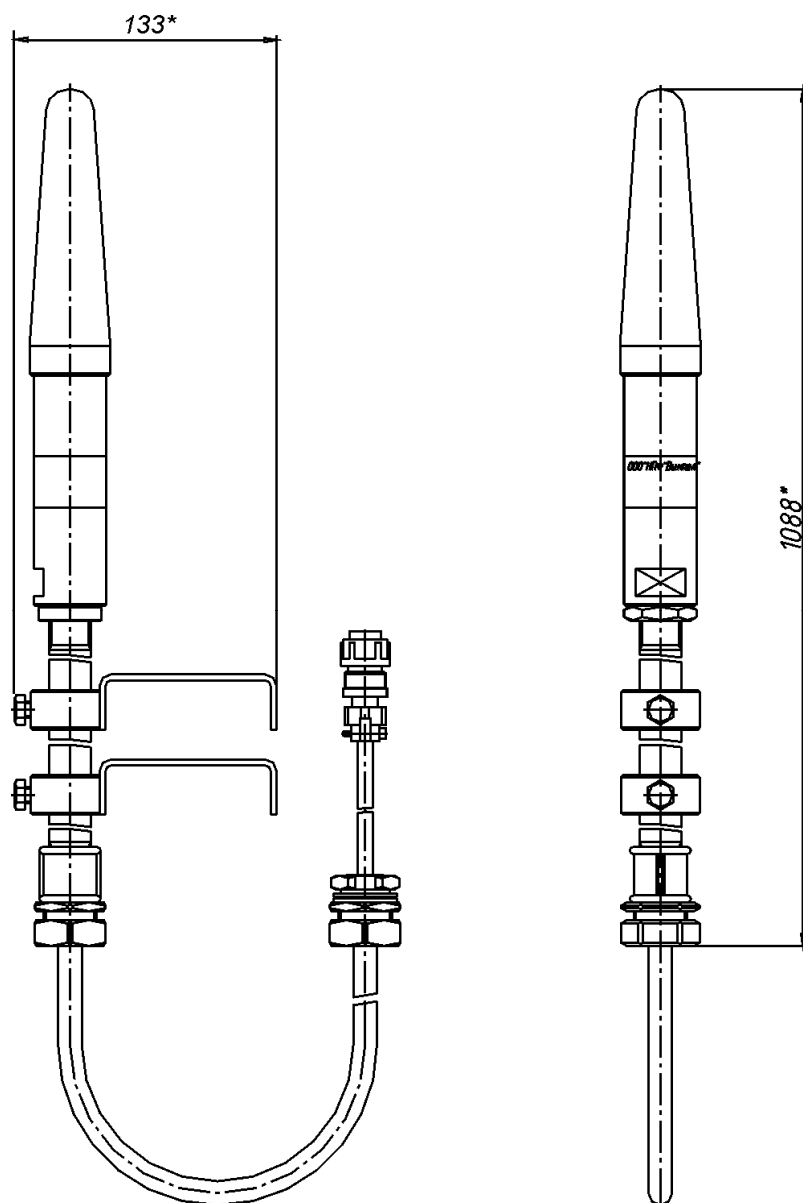
## **9 Утилизация**

9.1 Материалы и комплектующие изделия, использованные при изготовлении мини-коммуникатора, как при эксплуатации в течение его срока службы, так и по истечении ресурса не представляют опасности для здоровья человека, производственных и складских помещений, окружающей среды. Утилизация вышедшего из строя изделия может производиться специализированными предприятиями, имеющими разрешение на утилизацию промышленного оборудования.

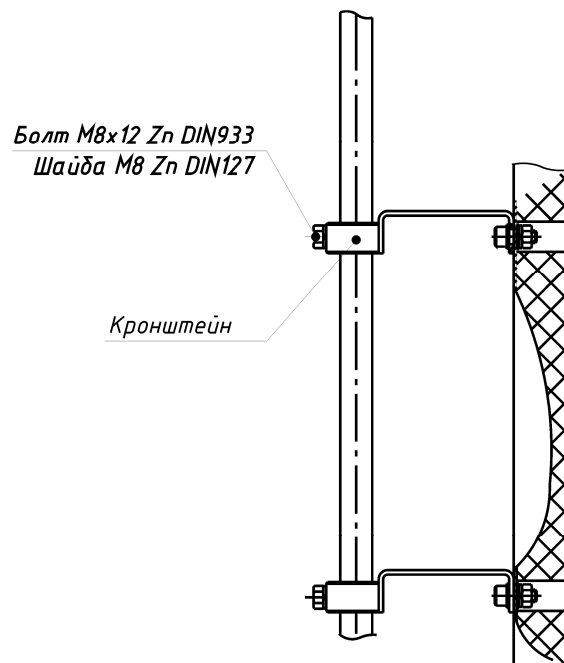


**Приложение А**  
(справочное)

Габаритные, установочные и присоединительные размеры мини-коммуникатора



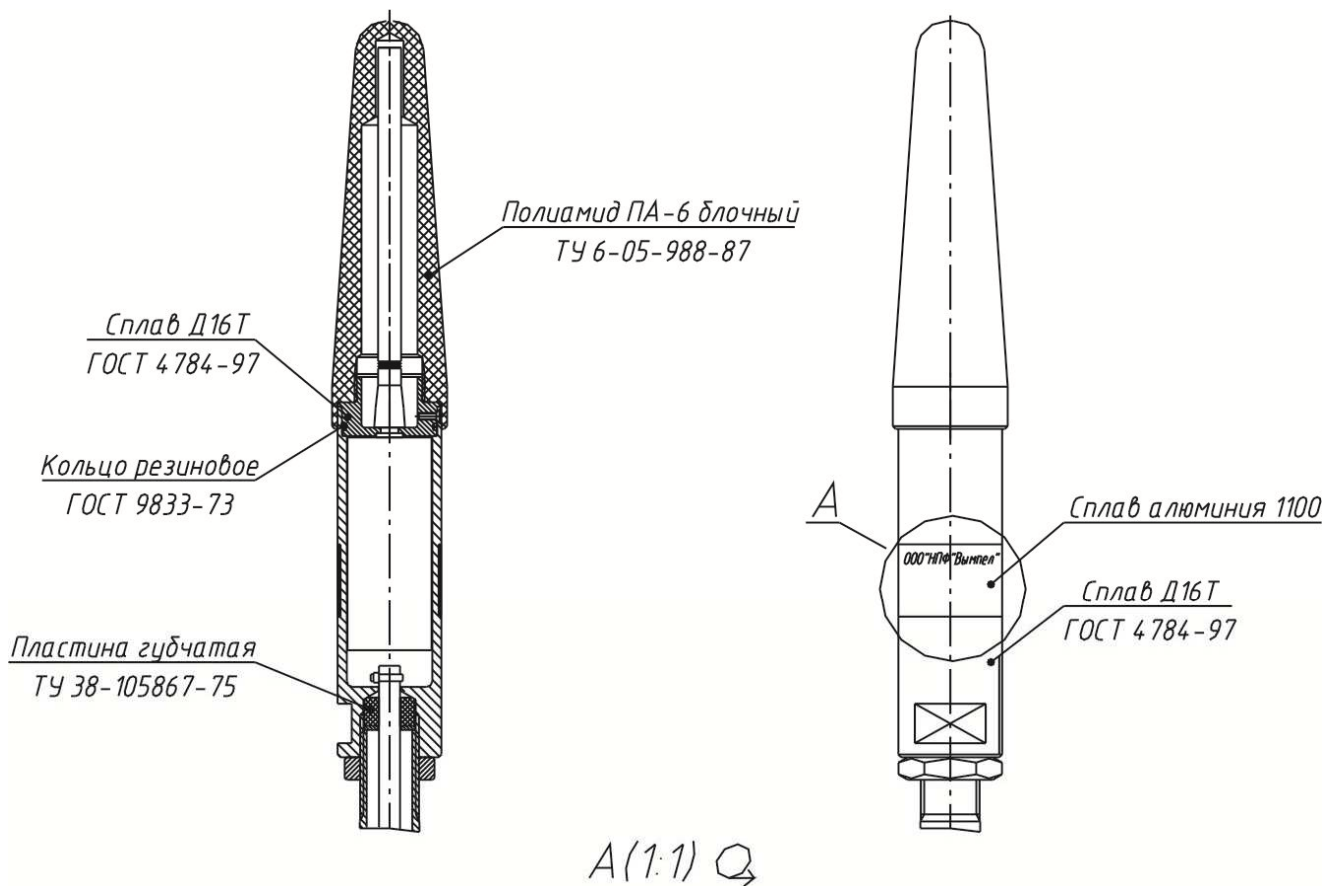
**Рисунок А.1 – Габаритные размеры**






**Рисунок А.2 – Пример крепления трубы мини-коммуникатора к стенке утепленного шкафа**

**Приложение Б**  
(справочное)

Чертеж средств взрывозащиты мини-коммуникатора



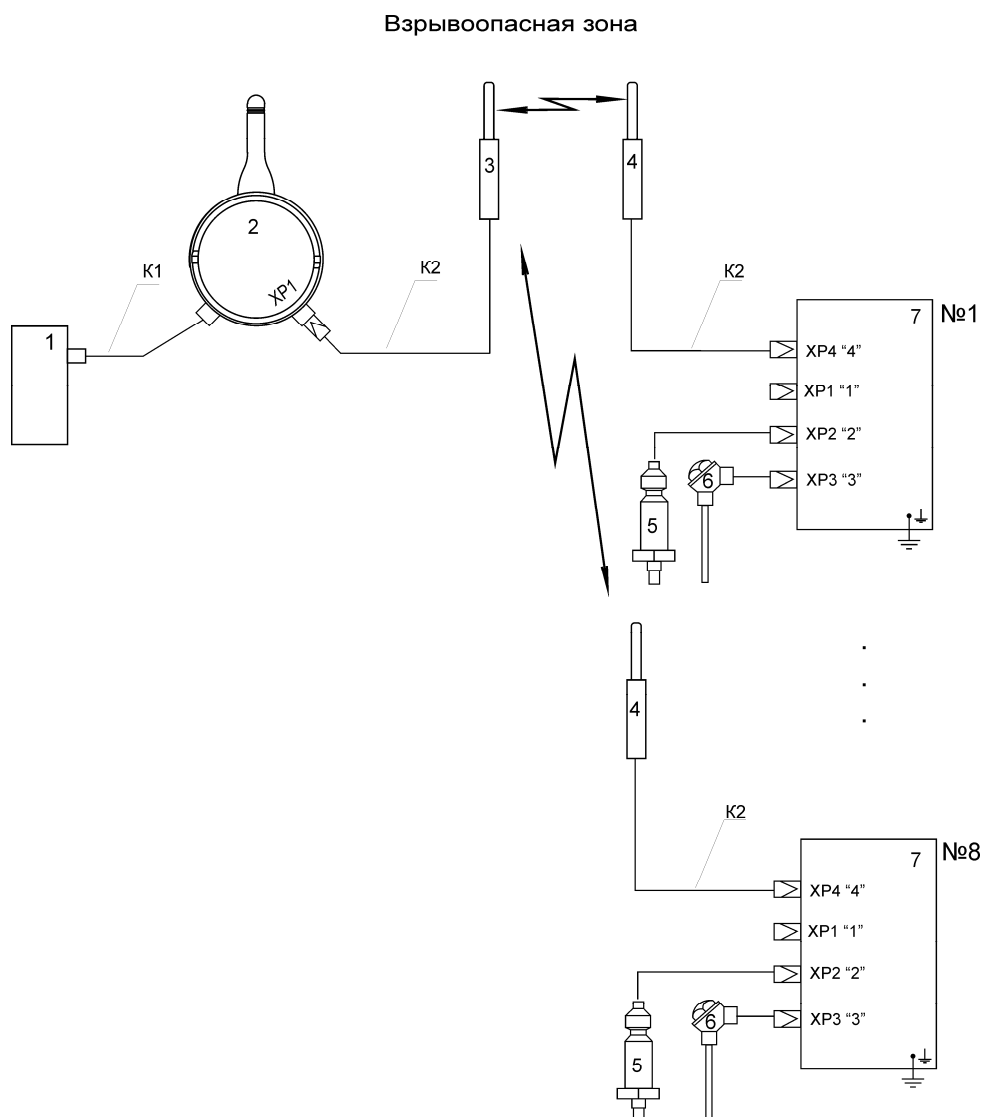
A(1:1) Q

 	ООО "НПФ "Вымпел" "ГиперФлоу-МК" исполнение "РГ" КРАУ5.155.015 ТУ модель <input type="text"/>	
	ФГУП "ВНИИФТРИ" РОСС RU.0001.11ГБ06 ТС RU C-RU.ГБ06.В.00258 1ExibIAT5 X IP67 -60 °C ≤ t <sub>a</sub> ≤ +60 °C Заводской № <input type="text"/> Сделано в России	

**Рисунок Б.1**

## Приложение В (справочное)

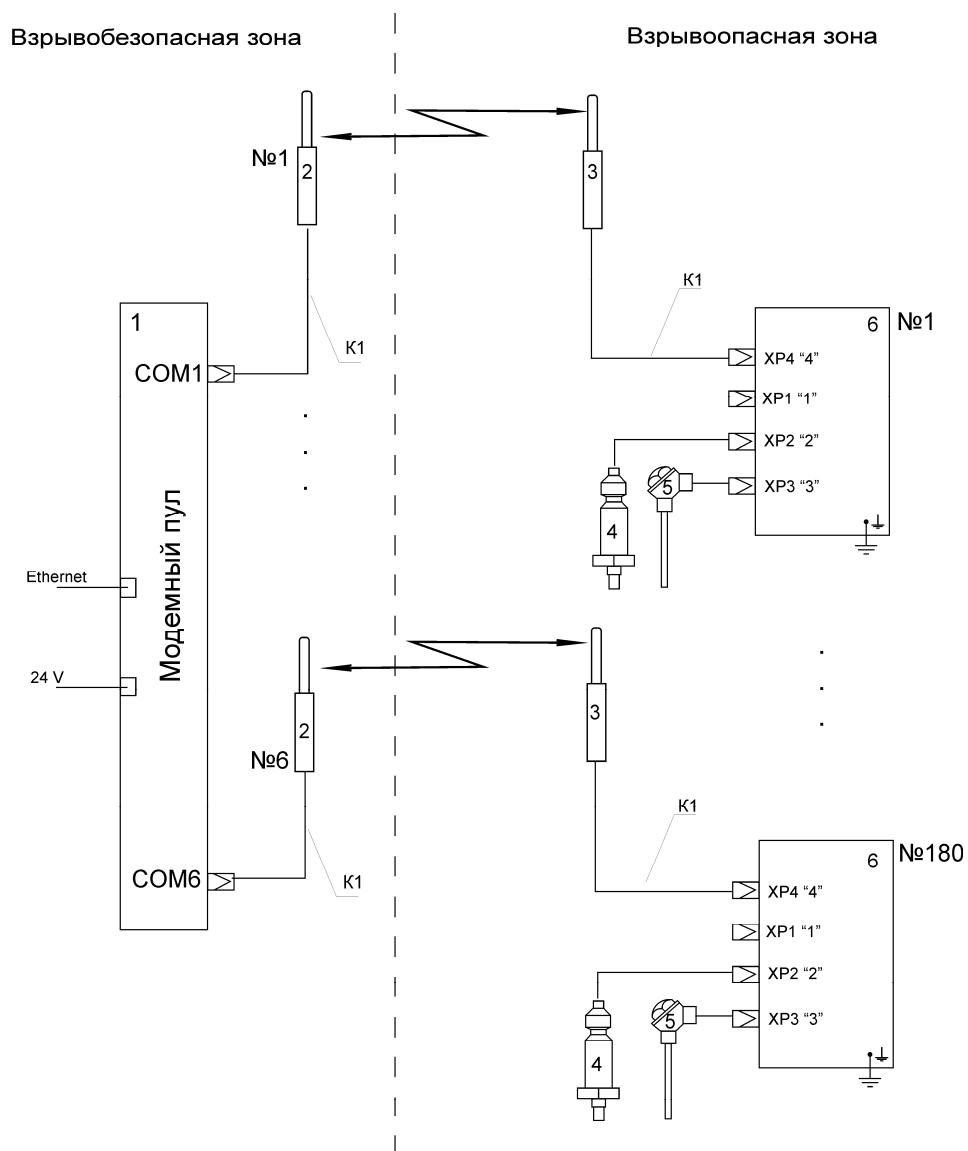
### Варианты подключения мини-коммуникатора



- 1 – внешний автономный блок питания БП-056;
- 2 – мини-коммуникатор «ГиперФлоу-МК» исполнение «GSM»;
- 3, 4 – мини-коммуникаторы «ГиперФлоу-МК» исполнение «РГ»;
- 5 – датчик давления из состава «ГиперФлоу-3Пм»;
- 6 – термометр сопротивления из состава «ГиперФлоу-3Пм»;
- 7 – датчик комплексный с вычислителем расхода «ГиперФлоу-3Пм»;
- K1 – кабель из состава блока питания БП-056;
- K2 – кабель КРАУ4.854.176.

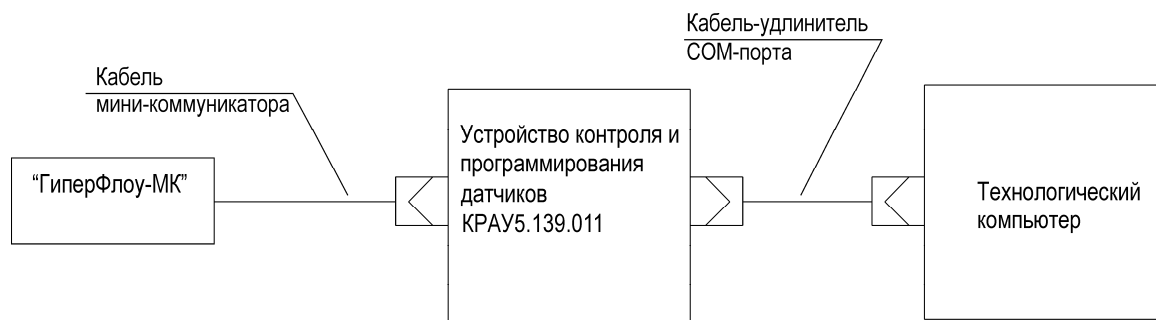
Примечание – Информация снимается с восьми приборов «ГиперФлоу-3Пм» (№1 – №8), расположенных в радиусе 500 м. Дальность передачи обобщенной по восьми приборам информации в систему верхнего уровня ограничена возможностями операторов сотовой связи.

**Рисунок В.1 - Вариант построения контролируемого пункта на базе мини-коммуникатора «ГиперФлоу-МК» исполнение «РГ» и мини-коммуникатора «ГиперФлоу-МК» исполнение «GSM»**



- 1 – пул модемный КРАУ3.700.003-01;
- 2 – мини-коммуникаторы «ГиперФлоу-МК» исполнение «РГ» модель 01;
- 3 – мини-коммуникаторы «ГиперФлоу-МК» исполнение «РГ»;
- 4 – датчик давления из состава «ГиперФлоу-3Пм»;
- 5 – термопреобразователь сопротивления из состава «ГиперФлоу-3Пм»;
- 6 – датчик комплексный с вычислителем расхода «ГиперФлоу-3Пм»;
- К1 – кабель КРАУ4.854.176.

**Рисунок В.2 – Подключение мини-коммуникатора к пулу модемному**



«ГиперФлоу-МК» – мини-коммуникаторы «ГиперФлоу-МК» исполнение «РГ» и исполнение «РГ» модель 01.

**Рисунок В.3 – Подключение мини-коммуникатора к технологическому компьютеру**

**Приложение Г**  
(справочное)

Наименование цепей выходного разъема XS1 для подключения взрывобезопасного оборудования

**XS1**

<b>Конт.</b>	<b>Наименование</b>
1	TEST
2	RESET
3	RXD
4	TXD
5	+3.2В
6	GND
7	Корпус

XS1 – Розетка 2PM18КПН7Г1А1В

**Рисунок Г.1**

## Приложение Д (справочное)

Описание работы с программой-конфигуратором «MKR-CFG.exe» (для мини-коммуникатора «ГиперФлоу-МК» исполнение «РГ»)

Д.1 Порядок работы с программой конфигурирования мини-коммуникатора «MKR-CFG.exe»:

- подключить мини-коммуникатор «ГиперФлоу-МК» исполнение «РГ» к компьютеру;
- запустить программу «MKR-CFG.exe»;
- выбрать из выпадающего списка номер СОМ-порта, к которому подключен мини-коммуникатор, программа начнет считывать с мини-коммуникатора данные.

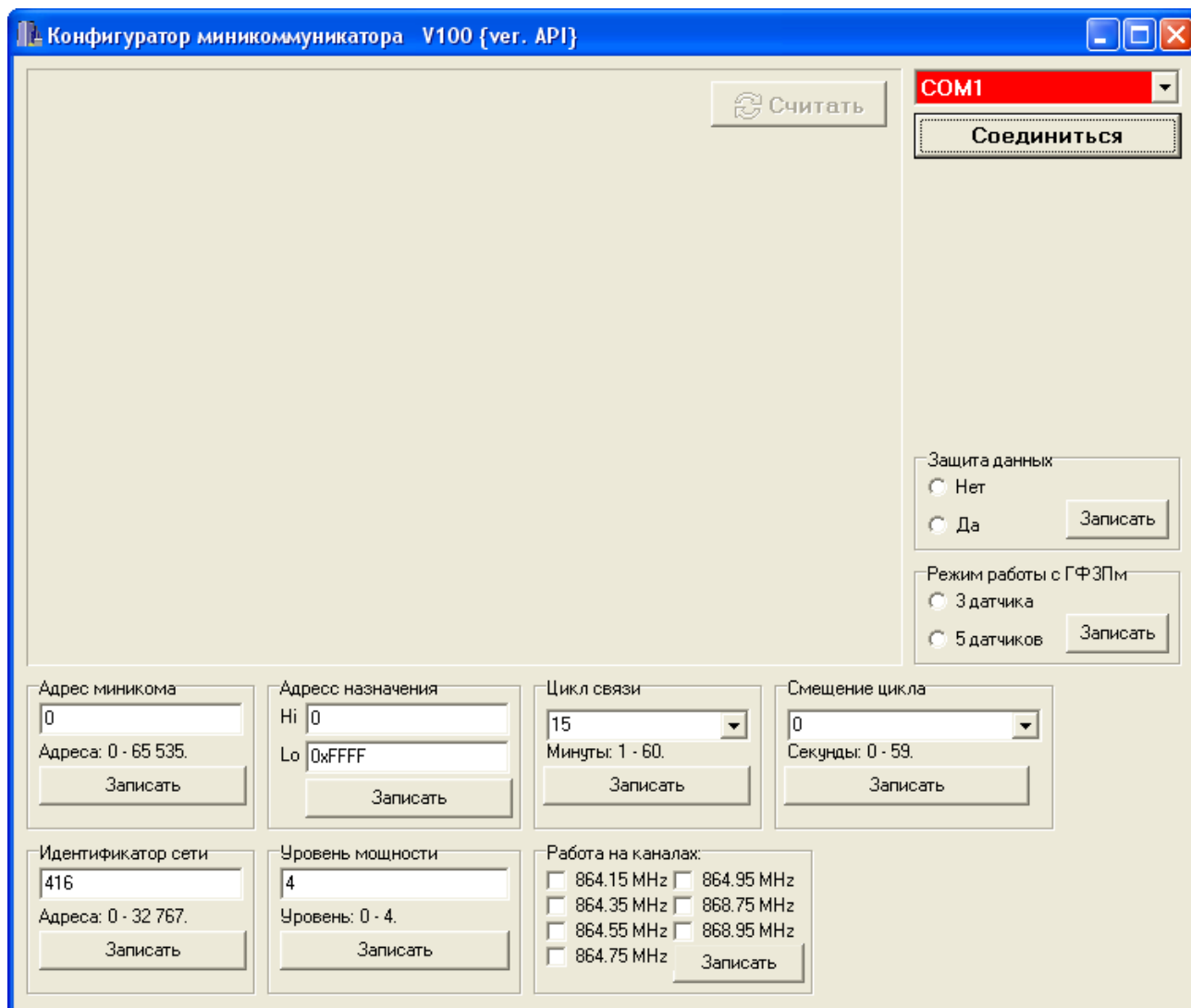


Рисунок Д.1 – Окно программы

Настройки:

Задать сетевой адрес мини-коммуникатора. У каждого прибора в одной подсети он должен быть уникален, после ввода адреса, нажать кнопку «Записать».



Цикл связи

15

Минуты: 1 - 60.

Записать

Задать периодичность передачи данных в минутах. После выбора нужного цикла связи нажать «Записать».

Смещение цикла

0

Секунды: 0 - 59.

Записать

Задать смещение внутри цикла связи в секундах. Рекомендуется задавать каждому мини-коммуникатору, внутри одной сети, свое смещение. Рекомендуемый шаг смещений 2 с. После выбора нужного смещения цикла связи нажать «Записать».

Идентификатор сети

416

Адреса: 0 - 32 767.

Записать

Задать идентификатор сети, в которой будет работать мини-коммуникатор. Необходимо, чтобы принимающий и передающий мини-коммуникаторы работали в одной сети. После ввода идентификатора нажать кнопку «Записать».

Уровень мощности

4

Уровень: 0 - 4.

Записать

Задать уровень мощности передатчика:

- 0 - 2 mW
- 1 - 15 mW
- 2 - 10 mW
- 3 - 16 mW
- 4 - 25 mW

После ввода необходимого уровня мощности нажать кнопку «Записать».

Работа на каналах:

864.15 MHz  864.95 MHz

864.35 MHz  868.75 MHz

864.55 MHz  868.95 MHz

864.75 MHz

Записать

Задать номера каналов (частотный диапазон), в которых будет работать мини-коммуникатор. Необходимо выбрать не менее двух каналов, учитывая, что принимающий и передающий мини-коммуникаторы должны работать в одном частотном диапазоне. После выбора необходимых диапазонов нажать «Записать».

Защита данных

Нет

Да

Записать

Задать режим передачи данных: с защитой передаваемых данных или без защиты. После выбора необходимого режима передачи данных нажать «Записать».

Режим работы с ГФЗПм

3 датчика

5 датчиков

Записать

Задать режим работы с прибором «ГиперФлоу-3Пм».

При выборе режима «3 датчика» мини-коммуникатор будет передавать на верхний уровень два давления, одну температуру, состояние контактного датчика.

При выборе режима «5 датчиков» мини-коммуникатор будет передавать на верхний уровень четыре давления, одну температуру, состояние контактного датчика.

После выбора необходимого режима работы нажать «Записать».

По окончании работы закрыть программу «MKR-CFG.exe».

## Приложение Е (справочное)

Описание работы с программой-конфигуратором «X-CTU.exe» (для мини-коммуникаторов «ГиперФлоу-МК» исполнение «РГ» модель 01)

Е.1 Порядок работы с программой конфигурирования «X-CTU.exe» модуля ХВБЕ, установленного в модемном пуле:

- подключить модемный пул к компьютеру с помощью сети Ethernet, установив драйверы для удлинителя COM-порта МОХА;
- установить и запустить программу «X-CTU.exe» (см. рисунок Е.1).

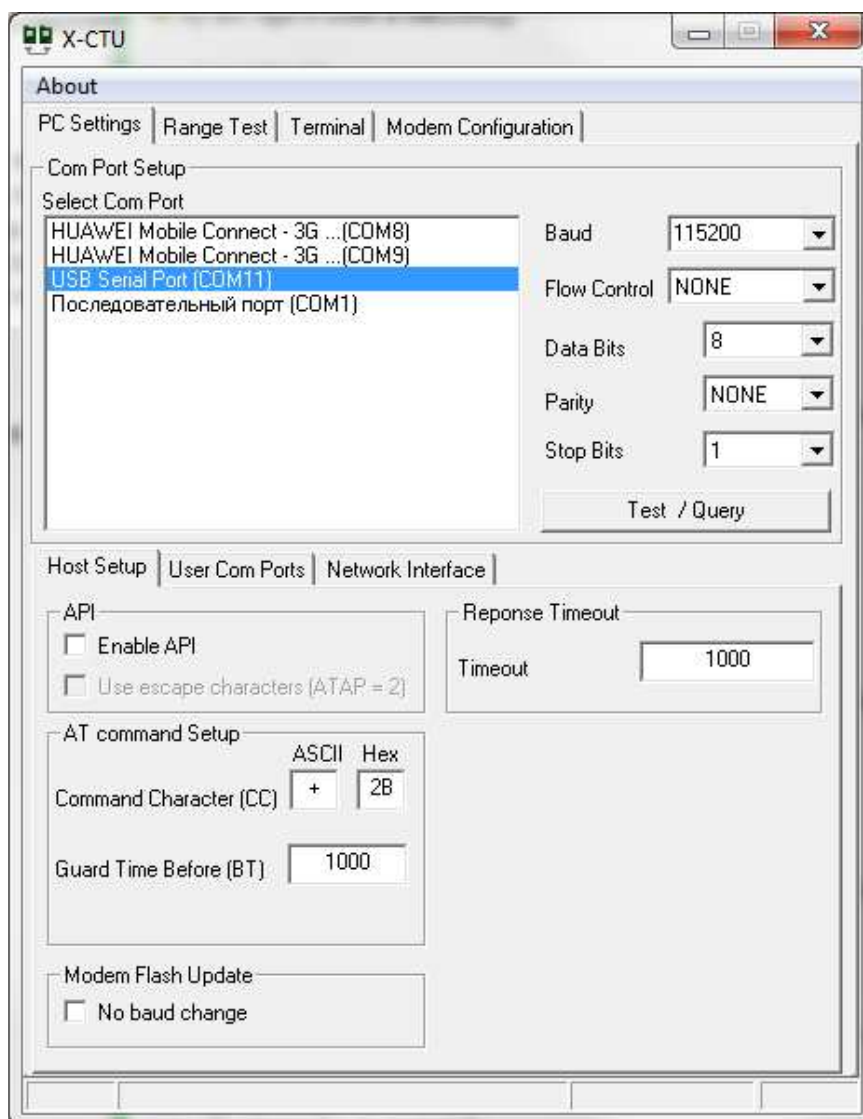
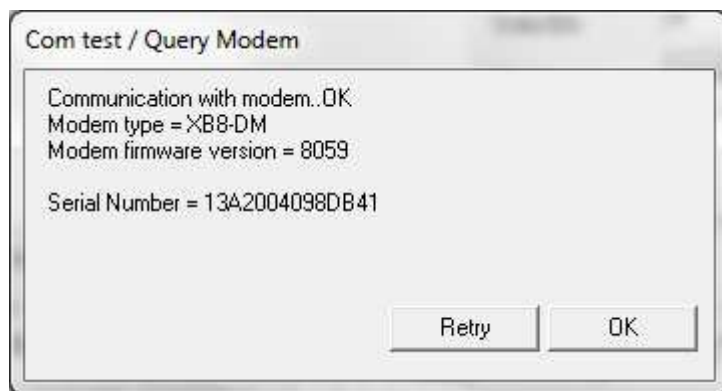


Рисунок Е.1 - Окно программы

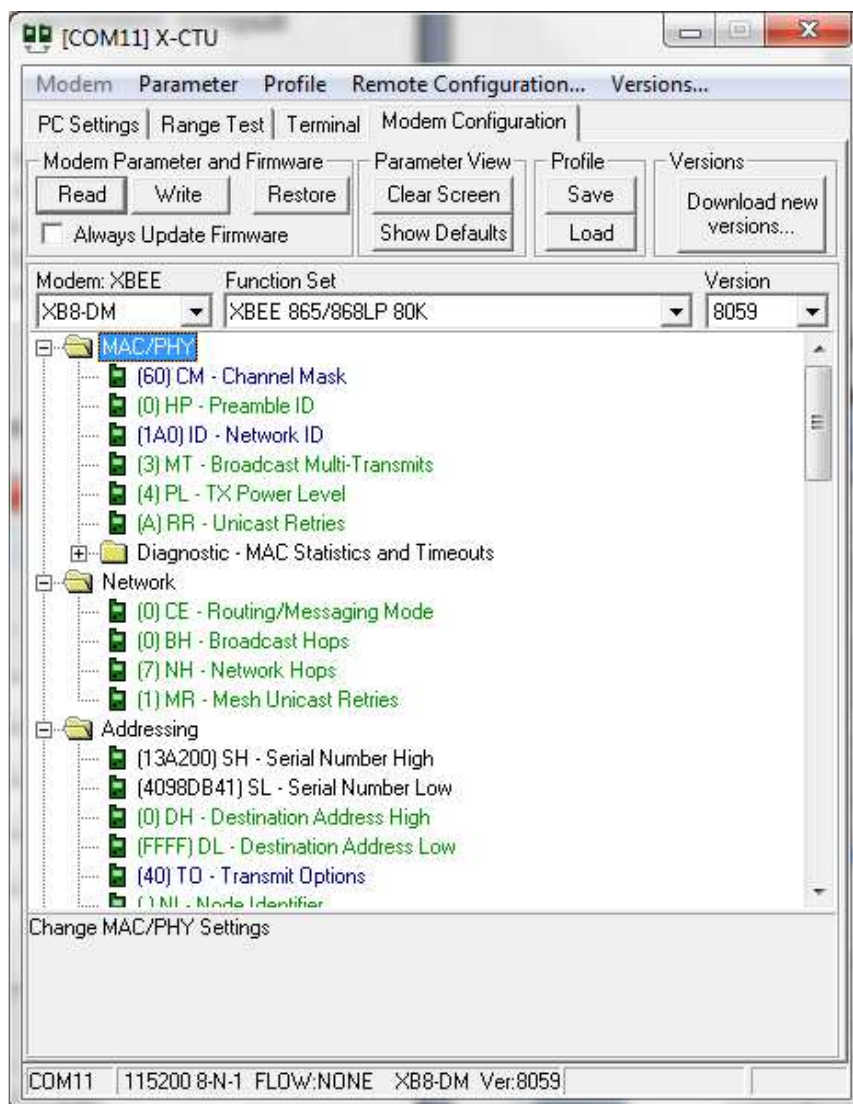
На вкладке «PC Setting» (см. рисунок Е.1) выбирается номер COM-порта, к которому подключен мини-коммуникатор. Выбирается скорость соединения. По умолчанию скорость связи 9600. Чтобы убедиться в правильности выбора скорости и порта, необходимо нажать кнопку «Test/Query». При правильных настройках появится окно (Modem firmware version и Serial Number могут отличаться) в соответствии с рисунком Е.2.



**Рисунок Е.2**

Если настройки неверны, необходимо выбрать другой СОМ-порт или выбрать новую скорость соединения.

После удачного обнаружения модема с выбранными настройками выбирается вкладка «Modem Configuration» и нажимается кнопка «Read» (см. рисунок Е.3).



**Рисунок Е.3**

Когда все настройки считаются, они отобразятся в окне программы. Зеленым выделены настройки, выставленные по умолчанию, синим – измененные, черным – доступные лишь для чтения. Все параметры задаются в шестнадцатеричном виде.

Порядок настройки:

- нажать кнопку «Restore», тем самым сбросив все настройки модема в значения «по умолчанию»;

- параметр CM (Channel Mask) – маска каналов, на которых будет работать сеть. Необходимо выбрать как минимум два канала, из семи доступных (каналы должны совпадать с заданными каналами в «ГиперФлоу-МК» исполнение «РГ» из состава контролируемых пунктов данной сети):

- 1) 864,15 MHz – 32(dec), 20(hex);
- 2) 864,35 MHz – 64(dec), 40(hex);
- 3) 864,55 MHz – 128(dec), 80(hex);
- 4) 864,75 MHz – 256(dec), 100(hex);
- 5) 864,95 MHz – 512(dec), 200(hex);
- 6) 868,75 MHz – 268 435 456(dec), 1000 0000(hex);
- 7) 868,95 MHz – 536 870 912(dec), 2000 0000(hex)

Примечание – Если выбраны каналы 864,15 и 864,35, то в поле необходимо записать значение «60».

- ID (Network ID) – идентификатор сети. У приборов, работающих в одной сети, этот идентификатор должен быть одинаковым (например, 1A0 или 416);

- параметры SH и SL – серийный номер модема XВee, выданный ему заводом-изготовителем. Он же является и 64bit-ным адресом передачи – адресом назначения для нижнего уровня. SH соответствует полю Hi, SL соответствует полю Lo;

- TO (Transmit option) – опции передачи. Необходимо выставить значение 40 (0x40 = точка-точка/мультиточка);

- BD (Baud Rate) – скорость связи с модемом. По умолчанию стоит 3 (9600), необходимо выставить 7 (115200);

- AP (API Enabled) – режим работы в API-режиме. Необходимо выставить 1 (API MODE WITHOUT ESCAPES);

- нажать кнопку «Write», чтобы записать настройки.

**ВНИМАНИЕ! Настройка маски каналов и идентификатора сети должна соответствовать настройке номеров каналов (частотному диапазону) и идентификатору сети на нижнем уровне (см. приложение Д).**

Алматы (7273)495-231  
Ангарск (3955)60-70-56  
Архангельск (8182)63-90-72  
Астрахань (8512)99-46-04  
Барнаул (3852)73-04-60  
Белгород (4722)40-23-64  
Благовещенск (4162)22-76-07  
Брянск (4832)59-03-52  
Владивосток (423)249-28-31  
Владикавказ (8672)28-90-48  
Владимир (4922)49-43-18  
Волгоград (844)278-03-48  
Вологда (8172)26-41-59  
Воронеж (473)204-51-73  
Екатеринбург (343)384-55-89  
Россия +7(495)268-04-70

Иваново (4932)77-34-06  
Ижевск (3412)26-03-58  
Иркутск (395)279-98-46  
Казань (843)206-01-48  
Калининград (4012)72-03-81  
Калуга (4842)92-23-67  
Кемерово (3842)65-04-62  
Киров (8332)68-02-04  
Коломна (4966)23-41-49  
Кострома (4942)77-07-48  
Краснодар (861)203-40-90  
Красноярск (391)204-63-61  
Курск (4712)77-13-04  
Курган (3522)50-90-47  
Липецк (4742)52-20-81  
Казахстан +7(7172)727-132

Магнитогорск (3519)55-03-13  
Москва (495)268-04-70  
Мурманск (8152)59-64-93  
Набережные Челны (8552)20-53-41  
Нижний Новгород (831)429-08-12  
Новокузнецк (3843)20-46-81  
Омск (3812)21-46-40  
Новосибирск (383)227-86-73  
Орел (4862)44-53-42  
Оренбург (3532)37-68-04  
Пенза (8412)22-31-16  
Петрозаводск (8142)55-98-37  
Псков (8112)59-10-37  
Пермь (342)205-81-47  
Киргизия +996(312)96-26-47

Ростов-на-Дону (863)308-18-15  
Рязань (4912)46-61-64  
Самара (846)206-03-16  
Саранск (8342)22-96-24  
Санкт-Петербург (812)309-46-40  
Саратов (845)249-38-78  
Севастополь (8692)22-31-93  
Симферополь (3652)67-13-56  
Смоленск (4812)29-41-54  
Сочи (862)225-72-31  
Ставрополь (8652)20-65-13  
Сургут (3462)77-98-35  
Сыктывкар (8212)25-95-17  
Тамбов (4752)50-40-97  
Тверь (4822)63-31-35

Тольятти (8482)63-91-07  
Томск (3822)98-41-53  
Тула (4872)33-79-87  
Тюмень (3452)66-21-18  
Ульяновск (8422)24-23-59  
Улан-Удэ (3012)59-97-51  
Уфа (347)229-48-12  
Хабаровск (4212)92-98-04  
Чебоксары (8352)28-53-07  
Челябинск (351)202-03-61  
Череповец (8202)49-02-64  
Чита (3022)38-34-83  
Якутск (4112)23-90-97  
Ярославль (4852)69-52-93